

The background of the cover is a dark blue gradient with large, semi-transparent circular cutouts showing a close-up, perspective view of a solar panel array. The panels are arranged in a grid pattern, and the lighting creates a sense of depth and texture.

Manual wave single

Instrukcja

Wave Single

Spis treści

Wprowadzenie	3
Informacje o dokumencie	3
Inne istotne dokumenty	3
W niniejszej instrukcji stosowane są następujące symbole:	3
Gwarancja i odpowiedzialność	3
Gwarancja	3
Odpowiedzialność	3
Informacje o produkcie	4
Przeznaczenie produktu	4
Dane techniczne	4
Wymiary obrzeża panelu fotowoltaicznego	5
Wymagania dotyczące środowiska pracy	5
System i zastosowanie	6
1. Komponenty	6
Bezpieczeństwo	7
1. Środki ochrony osobistej	7
2. Ostrzeżenia i przepisy bezpieczeństwa	7
Montaż	8
1. Przygotowania	8
2. Umieszczanie jednostek	11
3. Podłączanie jednostek do stabilizatorów	14
4. Docelowe umieszczanie obciążenia	16
5. Montaż pierwszego panelu fotowoltaicznego	23
6. Montaż kolejnych paneli fotowoltaicznych	25
7. Umieszczanie deflektorów tylnych	27
Załączniki	30
A. Prowadzenie przewodów	30
B. Uziemienie i wyrównanie potencjałów	31
C. Demontaż i utylizacja	32

Wprowadzenie

Informacje o dokumencie

W niniejszej instrukcji obsługi znajdują się instrukcje mocowania systemu montażowego PanelClaw Wave do paneli fotowoltaicznych na dachach płaskich pokrytych betonem, bitumem, EPDM, PCV lub TPO. W przypadku innych materiałów dachowych prosimy o kontakt z dostawcą.

System montażowy przeznaczony jest do montażu paneli fotowoltaicznych w orientacji poziomej i konfiguracji pojedynczej.

Niniejsze instrukcje skierowane są do wykwalifikowanego personelu technicznego.

Najnowszą wersję tej instrukcji można pobrać ze strony www.panelclaw.eu.

Inne istotne dokumenty




Do montażu systemu montażowego PanelClaw Wave potrzebne będą następujące dokumenty (oprócz niniejszej instrukcji):

- Plan projektu, który można sporządzić w kalkulatorze dostępnym na stronie <https://calculator.panelclaw.eu>.
- Instrukcje montażu paneli fotowoltaicznych, falowników i wszelkich innych komponentów.

Podczas instalacji systemu montażowego ważne jest, aby przestrzegać instrukcji instalacji, instrukcji instalacji komponentów i towarzyszących im norm, aby zapobiec wypadkom. Zwróć szczególną uwagę na (między innymi) normy, przepisy i ustawodawstwo (lokalne):

- Holenderskie Rozporządzenie o prawie budowlanym
- Środki ochrony osobistej
- Testy odbiorcze materiałów elektrotechnicznych (KEMA)
- DIN 1055 Obciążenia konstrukcyjne budynków
- DIN 18299 Ogólne zasady dla wszystkich sektorów budownictwa
- DIN 18451 Rusztowania

W niniejszej instrukcji stosowane są następujące symbole:

	Ostrzeżenie!	Nieprzestrzeganie tej instrukcji może prowadzić do poważnych obrażeń lub poważnego uszkodzenia produktu.
	Ostrożnie!	Nieprzestrzeganie tej instrukcji może prowadzić do obrażeń ciała lub uszkodzenia produktu.
	Uwaga	Ważne instrukcje.

Gwarancja i odpowiedzialność

Gwarancja

PanelClaw przedłuża okres gwarancji na produkt na 20 lat. Gwarancja podlega warunkom gwarancji i ogólnym warunkom firmy PanelClaw. Są one dostępne w witrynie internetowej www.panelclaw.eu.

Odpowiedzialność

PanelClaw nie ponosi odpowiedzialności za szkody ani obrażenia spowodowane niestosowaniem się ściśle do wskazówek dotyczących bezpieczeństwa i instrukcji zawartych w niniejszym dokumencie lub zaniedbaniem podczas montażu produktu i wymienionego tu osprzętu.




PanelClaw zastrzega sobie prawo do zmiany tego dokumentu bez powiadomienia.

Informacje o produkcie

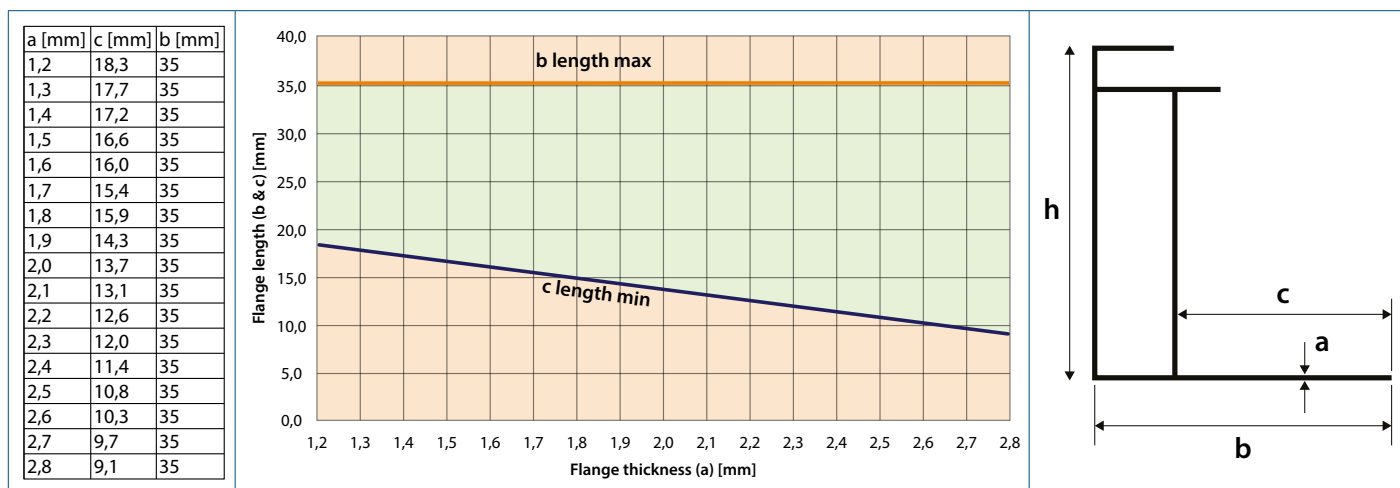
Przeznaczenie produktu

System montażowy PanelClaw Wave Single przeznaczony jest do montażu paneli fotowoltaicznych na dachach płaskich. Dzięki temu systemowi montażowemu panele fotowoltaiczne można umieścić na dachu długim bokiem u dołu (poziomo). System montażowy przeznaczony jest do instalacji w konfiguracji pojedynczej.

Dane techniczne

Orientacja paneli fotowoltaicznych	Orientacja pozioma
Wysokość ramy panelu fotowoltaicznego	29-50mm
Maksymalne wymiary paneli fotowoltaicznych	Długość: 1550 mm - 2500 mm Szerokość: 1070 mm - 1150 mm
Maksymalna wielkość pola	40 × 40 m na segment
Materiał pokrycia dachu	Beton Bitumiczny EPDM PVC TPO
Nachylenie dachu	0-5°  Jeśli kąt nachylenia dachu przekracza 5°, prosimy o kontakt z dostawcą.
Maksymalna wysokość dachu	 Zgodnie z wytycznymi Eurokodów i uzupełniającymi przepisami krajowymi. Użyj kalkulatora, aby obliczyć możliwości konkretnego projektu.
Strefa krawędziowa	 Obliczyć strefę krawędziową przy użyciu kalkulatora. Odległość paneli fotowoltaicznych od krawędzi dachu powinna wynosić około 1/5 wysokości budynku, jednak nie mniej niż 30 cm, ze względu na silne zawirowania powodowane przez wiatr w tym obszarze. W tym obszarze nie wolno montować żadnych paneli fotowoltaicznych, ani w całości, ani częściowo.

Wymiary obrzeża panelu fotowoltaicznego



! Wprowadzić dane do kalkulatora, aby mieć pewność, że dobrano odpowiedni system dla kategorii terenu, obciążenia śniegiem i strefy wiatrowej, które dotyczą projektu.

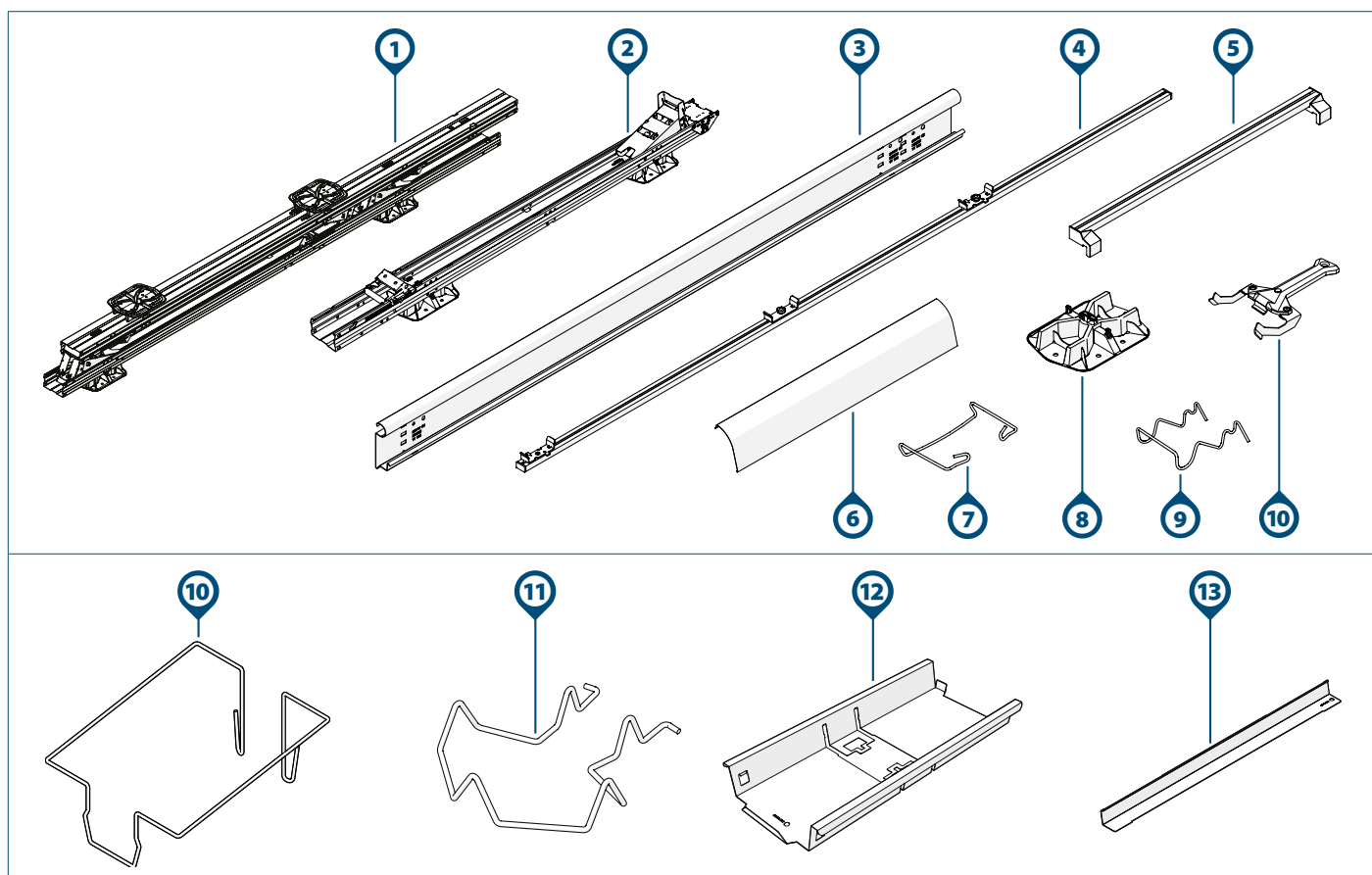
i Jeśli dany projekt ma inne specyfikacje niż podane, proszę skontaktować się z firmą PanelClaw.

Wymagania dotyczące środowiska pracy

<input type="checkbox"/>	Dach jest w dobrym stanie.
<input type="checkbox"/>	Konstrukcja dachu ma wystarczającą nośność, aby utrzymać instalację, biorąc pod uwagę obciążenia wiatrem i śniegiem.

System i zastosowanie

1. Komponenty




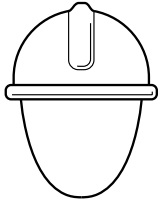



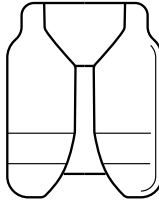

Komponent	Numer artykułu	Komponent	Numer artykułu
1) Pojedynczy moduł Wave 3P SR2	1009160	d. Pojedynczy tylny deflektor Wave2075	1009174
2) Pojedynczy moduł Wave 1P SR2	1009161	e. Pojedynczy tylny deflektor Wave2225	1009175
3) a. Stabilizator Wave 2900	1009110	7) Klips pojedynczego tylnego deflektora Wave	1009170
b. Stabilizator Wave 3530	1009111	8) Płytki podstawy Wave	1009120
c. Stabilizator Wave 4000	1009114	9) Stabilizator uchwytu kablowego Wave	1009124
d. Stabilizator Wave 4350	1009115	10) Narzędzie odblokowujące modułu Wave	1009142
4) Listwa pomiarowa Wave 2500 mm	1009143	11) Wspornik obciążenia Wave	1009123
5) Narzędzie dystansowe Wave	1009144	12) Wspornik obciążenia obwodowy Wave	1009126
6) a. Pojedynczy tylny deflektor Wave1525	1009171	13) Półka obciążenia Wave	1009129
b. Pojedynczy tylny deflektor Wave1700	1009172	14) Przedłużenie półki obciążenia Wave	1009130
c. Pojedynczy tylny deflektor Wave1875	1009173		

i Sprawdzić, czy właściwe komponenty są obecne w wymaganej ilości zgodnie z planem projektu wygenerowanym w kalkulatorze.

Więcej informacji na temat sytuacji, w których instalacja fotowoltaiczna musi być podłączona do systemu odgromowego, można znaleźć w dodatku Ochrona odgromowa.










Bezpieczeństwo

1. Środki ochrony osobistej




						
Ochrona słuchu	Kask ochronny	Okulary ochronne	Maska	Rękawice ochronne	Odzież ochronna	Obuwie ochronne

2. Ostrzeżenia i przepisy bezpieczeństwa

Ostrzeżenie!

-  Prace montażowe powinny zawsze być wykonywane przez co najmniej dwóch wykwalifikowanych pracowników.
-  Nie używać komponentów z innych systemów montażowych.
-  Nie pomijać żadnych części.
-  Zawsze przestrzegać obowiązujących przepisów dotyczących prac na dachach.
-  Nie wykonywać montażu przy silnym wietrze lub gdy dach jest śliski lub mokry.
-  Podczas prac na dachu należy zawsze korzystać z osobistego sprzętu asekuracyjnego oraz, jeśli to konieczne, siatek ochronnych i zabezpieczeń krawędzi.
-  Nigdy nie stawać na rynnie lub w niej.
-  Podczas przenoszenia ciężkiego sprzętu zawsze używać podnośnika lub wciągніка.
-  Drabiny ustawiać wyłącznie na twardej, stabilnej powierzchni.

Ostrożnie!

-  Należy jak najmniej chodzić po dachu. Używać podnośnika, drabiny lub innego rozwiązania.
-  Nigdy nie chodzić po systemie ani po panelach fotowoltaicznych.
-  PanelClaw nie ponosi żadnej odpowiedzialności za montaż ani połączenie z systemem ochrony odgromowej na dachu. Należy skonsultować się ze specjalistą, by upewnić się, że możliwy jest bezpieczny montaż zgodnie z normami EN-IEC 62305 i HD-IEC 60364).

Montaż

1. Przygotowania

1 Sprawdzić dach.



Dach jest w dobrym stanie.



Konstrukcja dachu ma wystarczającą nośność, aby utrzymać instalację, biorąc pod uwagę obciążenia wiatrem i śniegiem.

2 Sprawdzić plan projektu i komponenty.

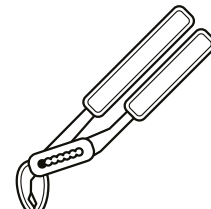
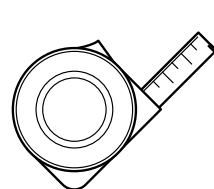
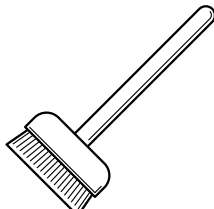
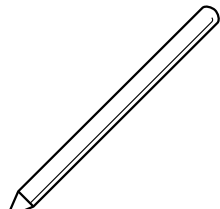
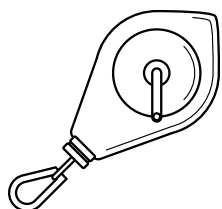


Sprawdzić plan projektu. Jeśli nie ma planu projektu, sporządzić go w kalkulatorze online przed rozpoczęciem montażu.



Sprawdzić, czy są wszystkie elementy (strona 5).

3 Upewnić się, że wszystkie wymagane narzędzia są pod ręką.



Narzędzie do
zaznaczania kredą

Marker lub kreda

Miotła

Taśma miernicza

Regulowane szczypce

4 Zmierz długość paneli słonecznych i sprawdź odpowiednią długość tylnego deflektora.

1550 - 1765mm Pojedynczy tylny deflektor Wave 1525

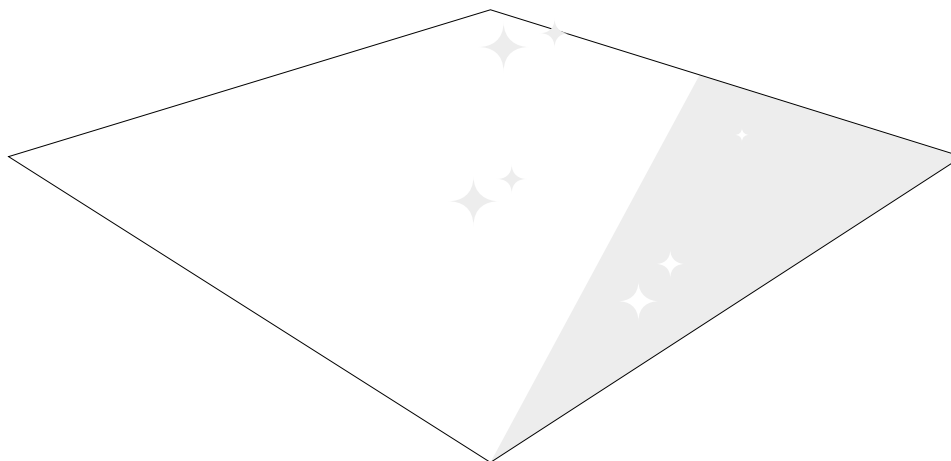
1765 - 1920mm Pojedynczy tylny deflektor Wave 1700

1920 - 2105mm Pojedynczy tylny deflektor Wave 1875

2105 - 2300mm Pojedynczy tylny deflektor Wave 2075

2300 - 2500mm Pojedynczy tylny deflektor Wave 2225

5 Wyczyścić i uprzątnąć dach.

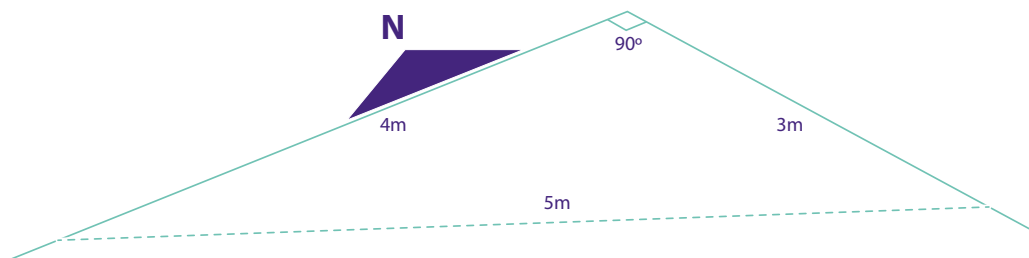
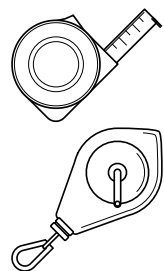


6 Narysować linie wyznaczające pole i odnotować położenie strzałki wskazującej północ.

i Zastosować regułę 3-4-5, aby upewnić się, że kąt między liniami prostopadłymi wynosi 90 stopni.

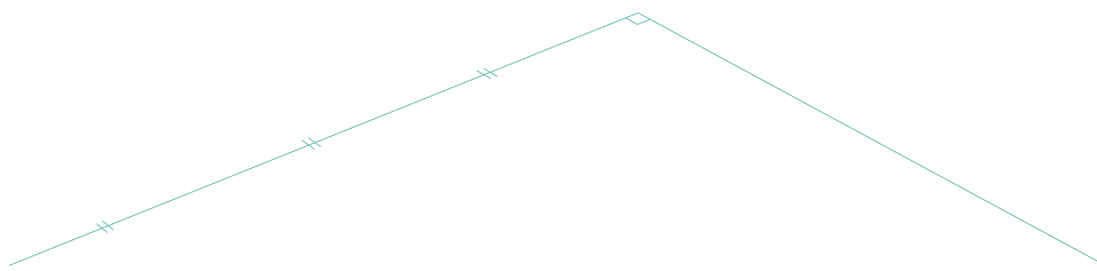
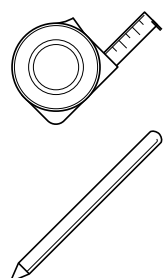
i Sprawdzić plan projektu, aby określić położenie modułów w projekcie.

i Przyjąć punkt początkowy montażu z planu projektu.



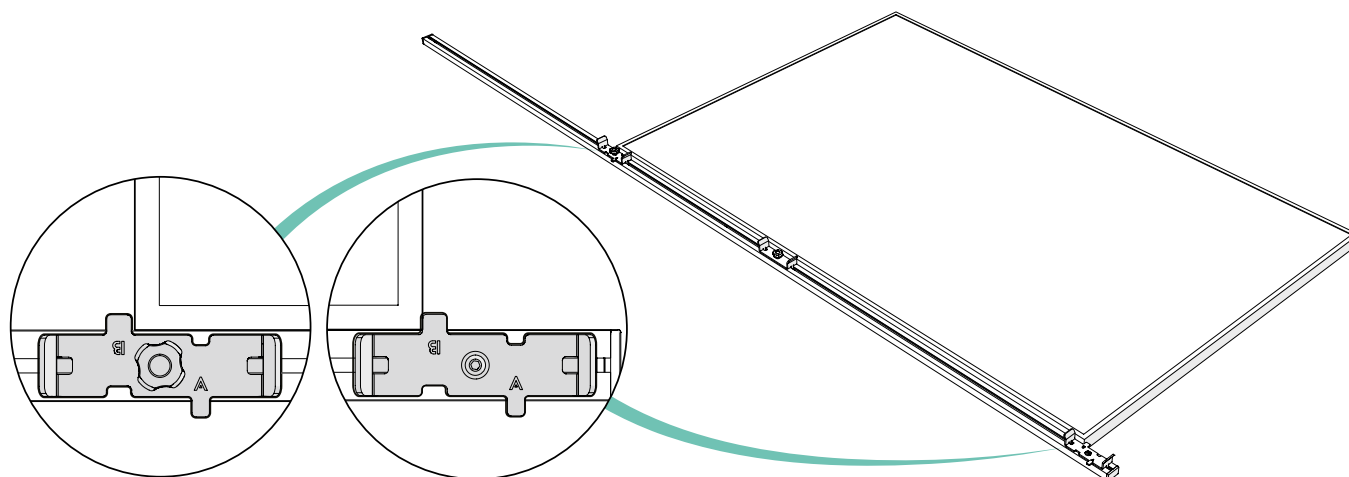
7 Zaznaczyć położenie pierwszej jednostki Wave.

i Pamiętać o unikaniu strefy zakazanej. Sprawdzić plan projektu, aby określić położenie pierwszej jednostki.

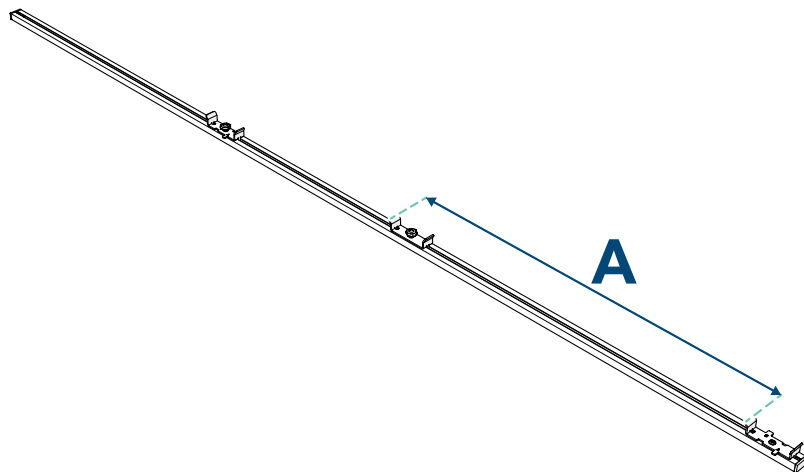


8 Wyrównać stronę oznaczoną „B” pierwszego i trzeciego wspornika listwy pomiarowej z rogami panelu fotowoltaicznego.

i Można także użyć taśmy mierniczej i sprawdzić plan projektu dla podanej odległości „B”.

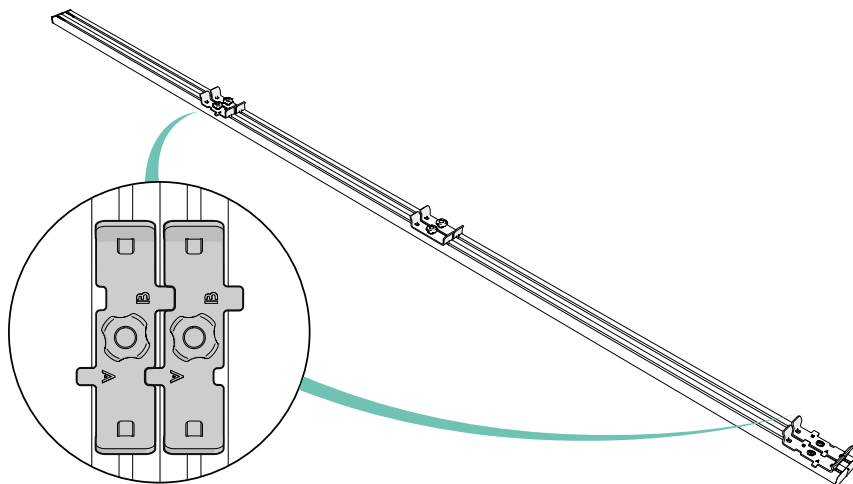


9 Ustawić wspornik środkowy do odległości „A” zgodnie z planem projektu.



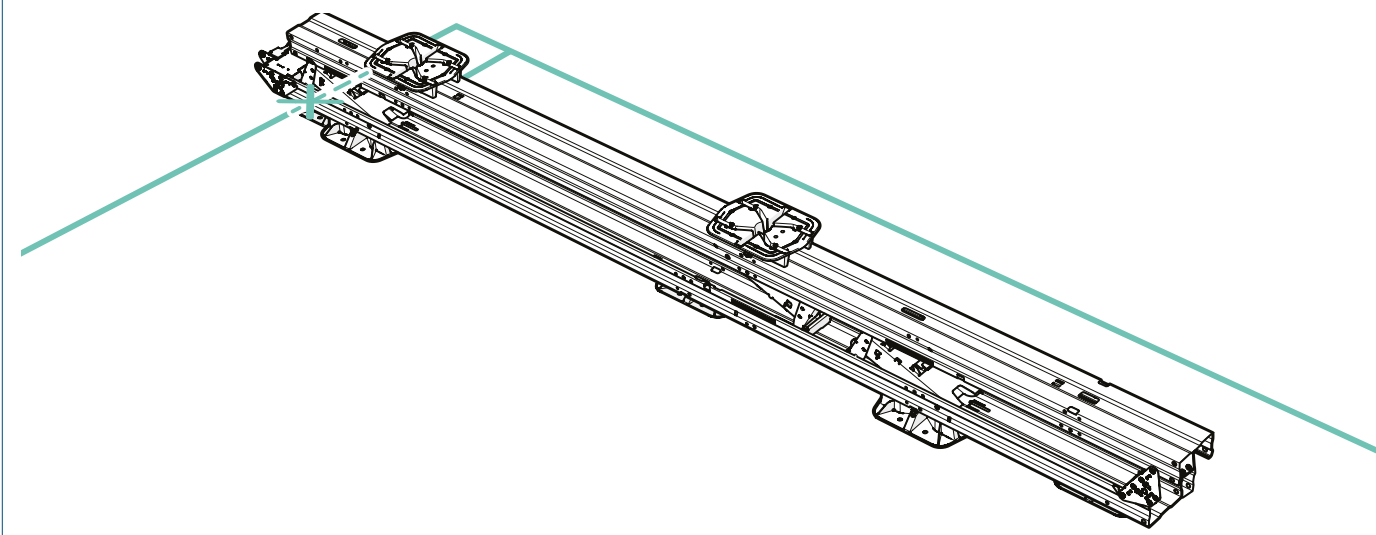
10 Powielić odległości „A” i „B” dla wszystkich listew pomiarowych.

i Wskazówka: często stosuje się sześć listew pomiarowych, co pozwala łatwo ustawiać i montować jednostki i panele fotowoltaiczne.



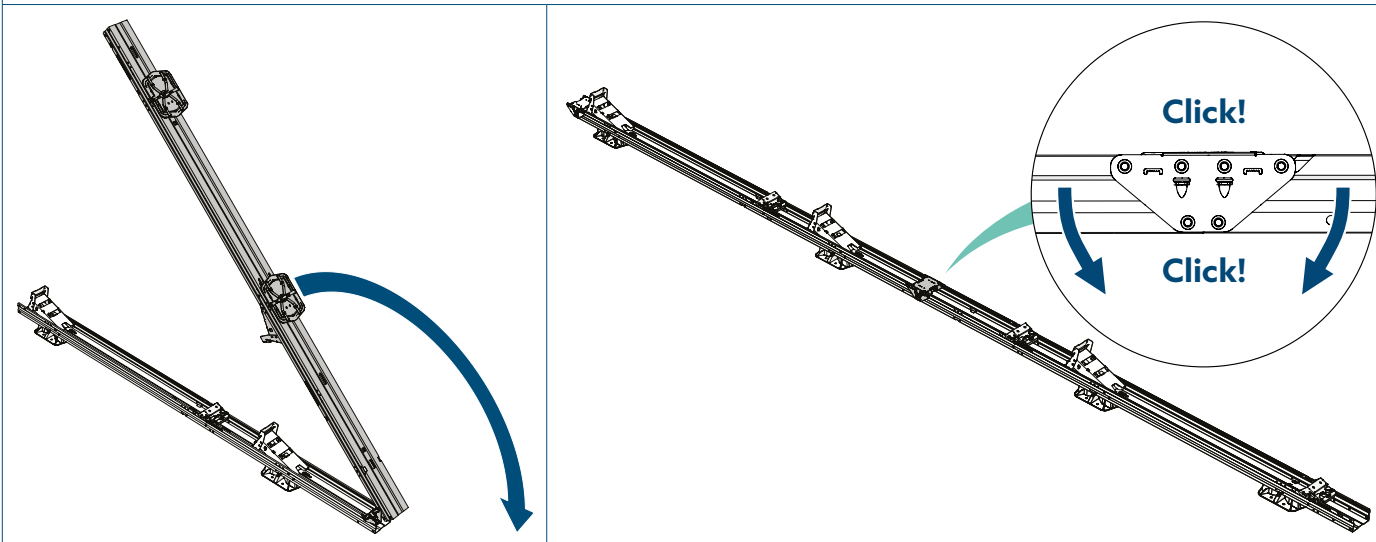
2. Umieszczanie jednostek

1 Umieścić pierwszą jednostkę na dachu i wyrównać z zaznaczonymi liniami.



2 Rozkładanie jednostki. (wyłącznie w przypadku jednostek 3P)

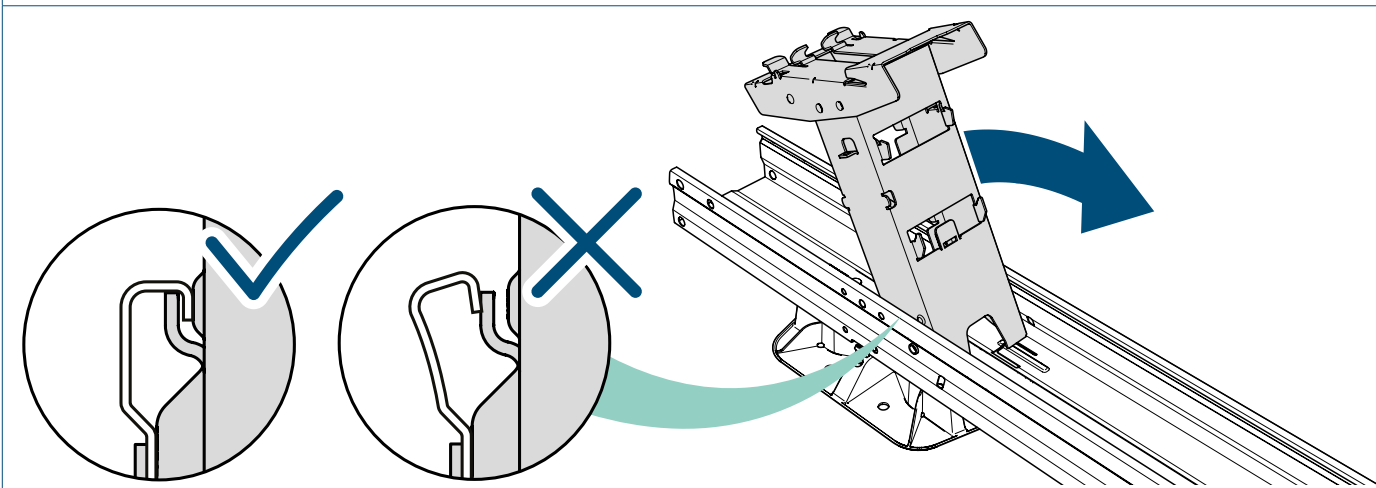
! Unieść jednostkę przy łączniku, aż zatrzaśnie się po obu stronach.



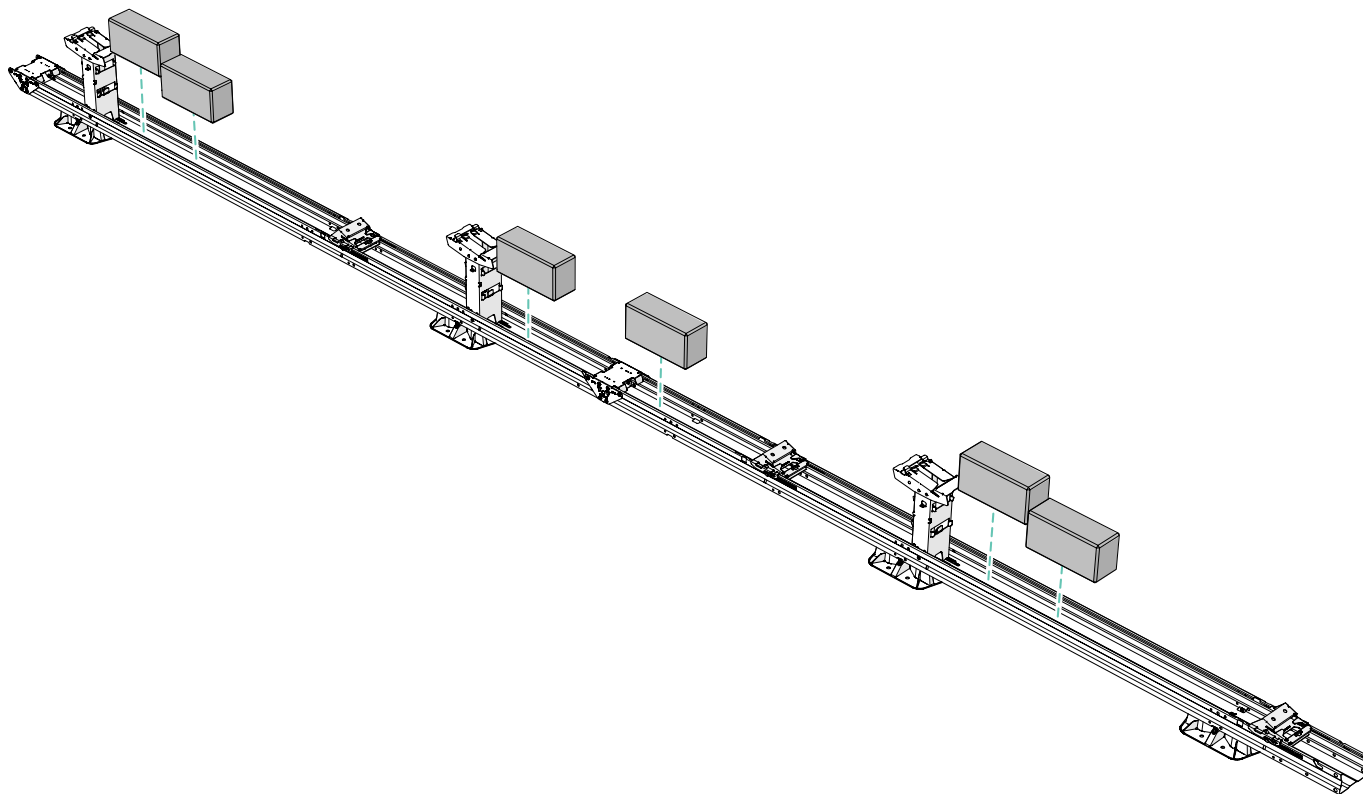
3 Odchylić wysoką podstawę, aż zatrzaśnie się w pozycji pionowej.

! Podczas wykonywania tej czynności ścisnąć jednostkę tak, aby zaczepy wysokiej podstawy zaczepiły się w rowku jednostki.

! Sprawdzić, czy jednostka jest nadal prawidłowo ustawiona w stosunku do linii prostokątnych.

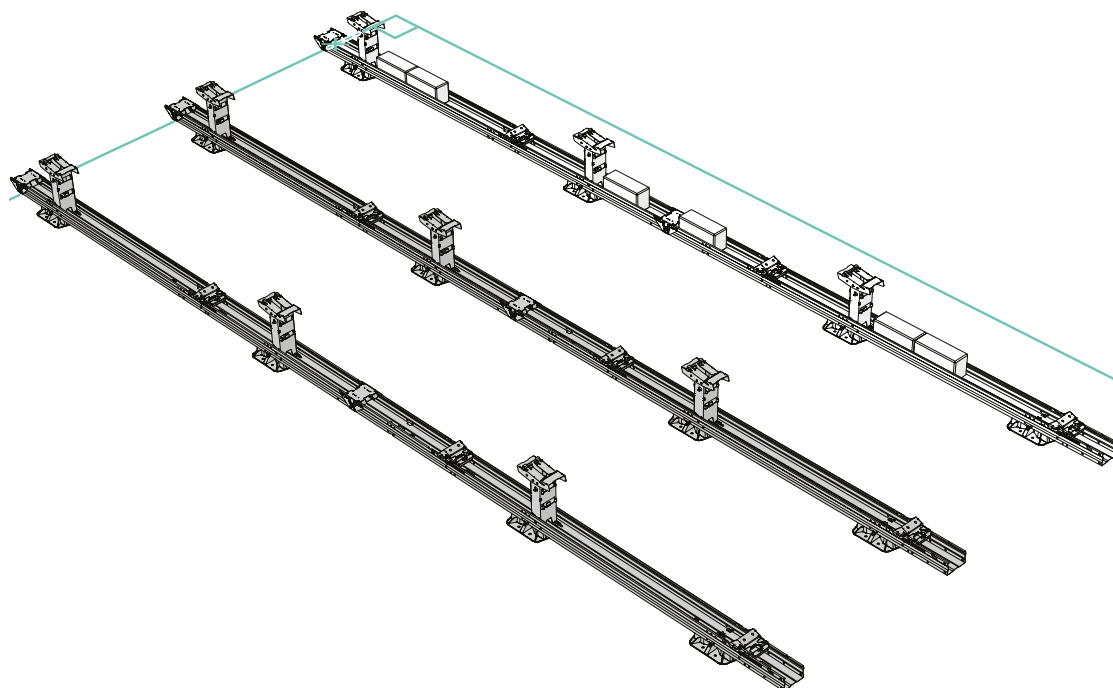


4 Użyć (tymczasowego) obciążenia, aby uniemożliwić przypadkowe przesunięcie się jednostki.



5 Umieścić następne dwie jednostki na dachu.

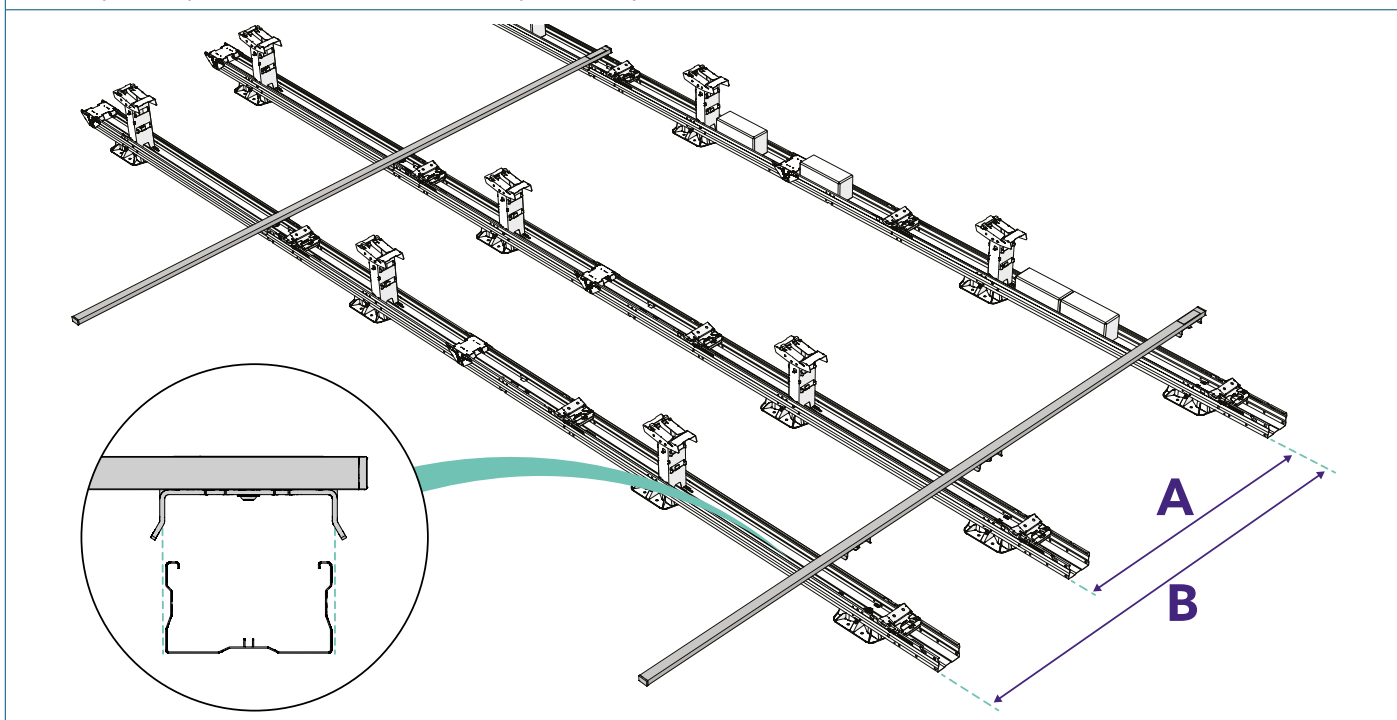
! Do montażu w miejscach o dużym obciążeniu śniegiem: Zapoznać się z planem projektu, aby ustalić, czy na środku każdego panelu fotowoltaicznego należy umieścić dodatkową trzecią jednostkę. Pozwoli to zapobiec szkodom spowodowanym nadmiernym obciążeniem śniegiem.



Powtórzyć krok 2.3. Odchylić wysoką podstawę, aż zatrzaśnie się w pozycji pionowej.

6 Użyć listew pomiarowych do określenia odległości między jednostkami.

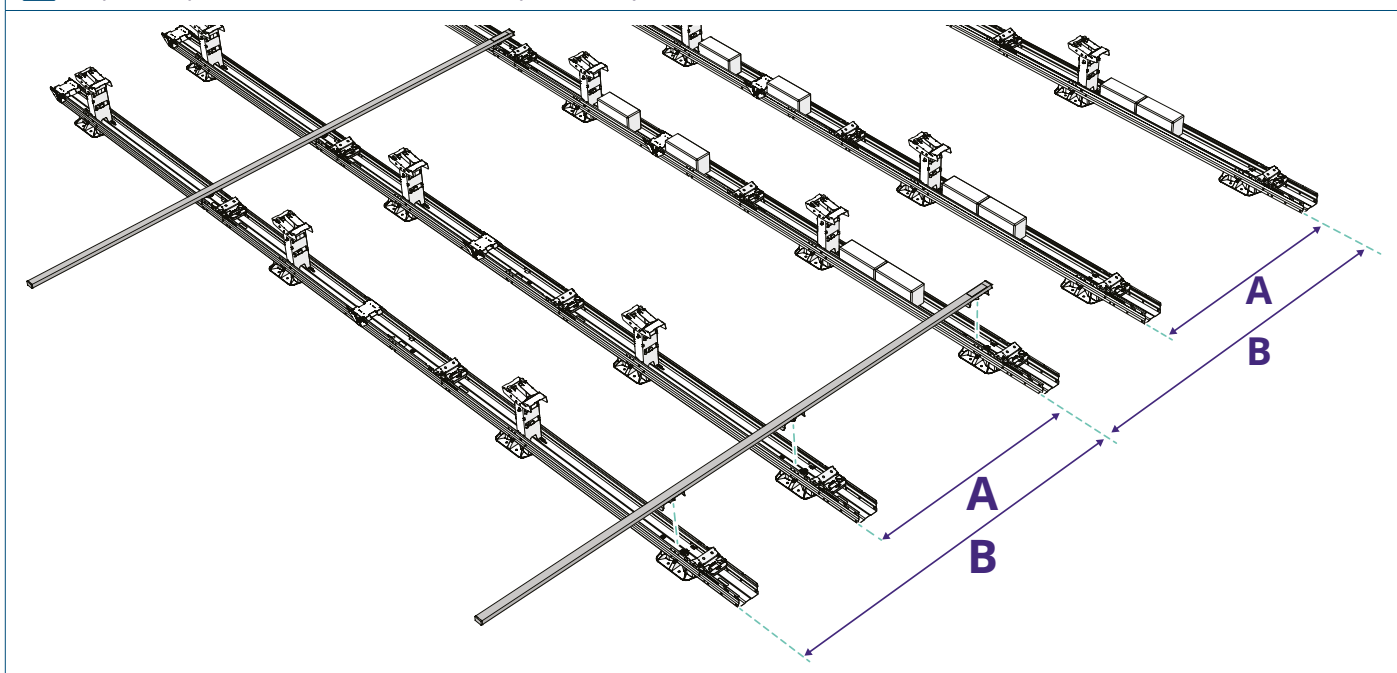
! Zapewnić prawidłowe ustawienie listew pomiarowych.



- Powtórzyć krok 2.4. Użyć (tymczasowego) obciążenia, aby uniemożliwić przypadkowe przesunięcie się jednostki.
- Powtórzyć krok 2.5. Umieścić następne dwie jednostki na dachu.
- Powtórzyć krok 2.6. Użyć listew pomiarowych do określenia odległości między jednostkami.
- Powtórzyć krok 2.3. Odchylić wysoką podstawę, aż zatrzaśnie się w pozycji pionowej.

7 Użyć listew pomiarowych do określenia odległości między jednostkami.

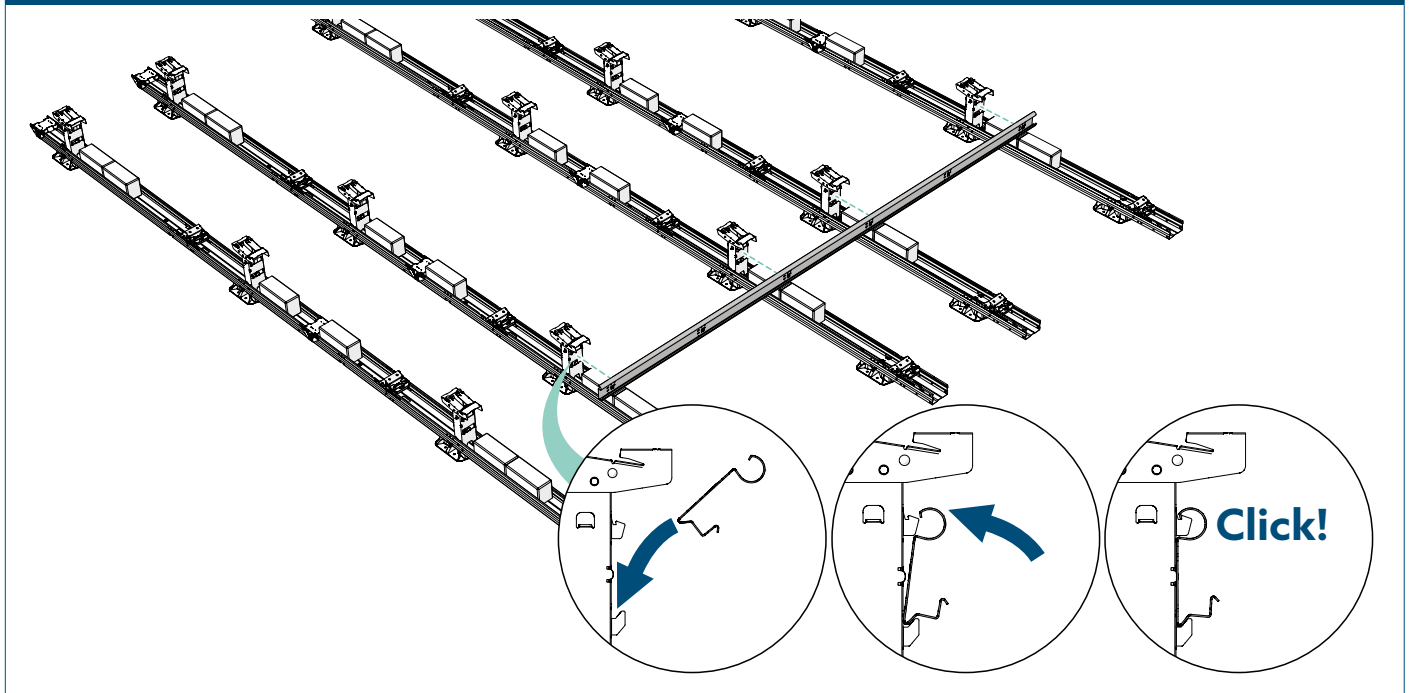
! Zapewnić prawidłowe ustawienie listew pomiarowych.



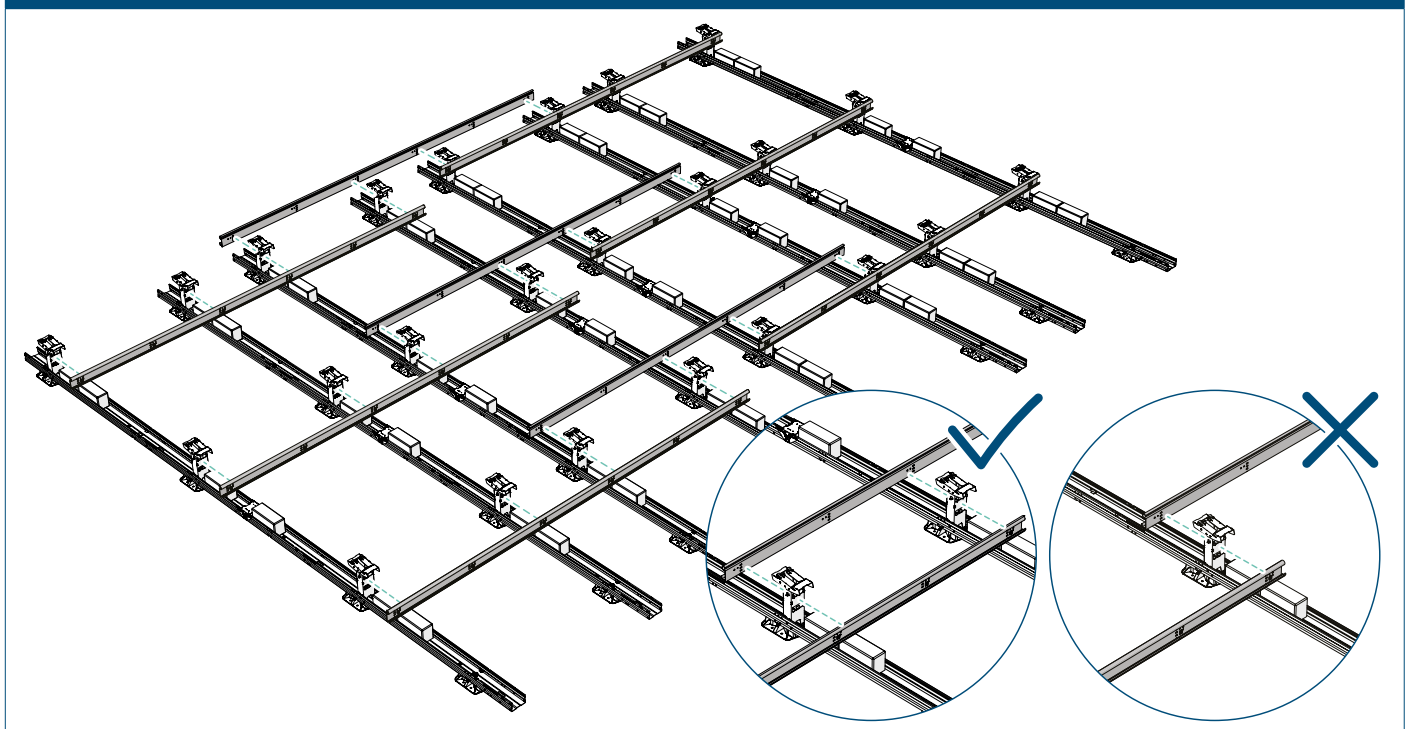
- Powtórzyć krok 2.4. Użyć (tymczasowego) obciążenia, aby uniemożliwić przypadkowe przesunięcie się jednostki.

3. Podłączanie jednostek do stabilizatorów

- 1 Zamontować stabilizatory do każdej wysokiej podstawy pierwszych czterech jednostek.

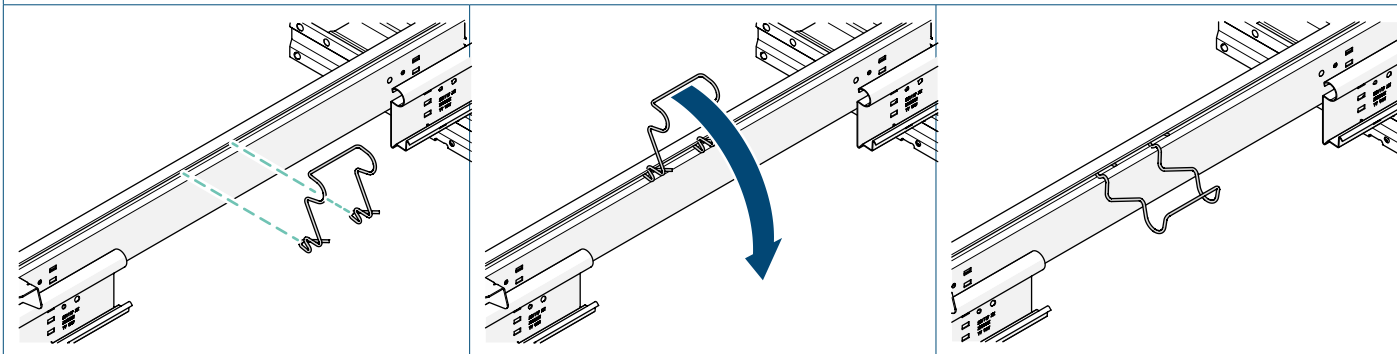


- 2 Przymocować pozostałe stabilizatory tak, aby każdy stabilizator nachodził na poprzedni stabilizator na dwóch wysokich podstawach.

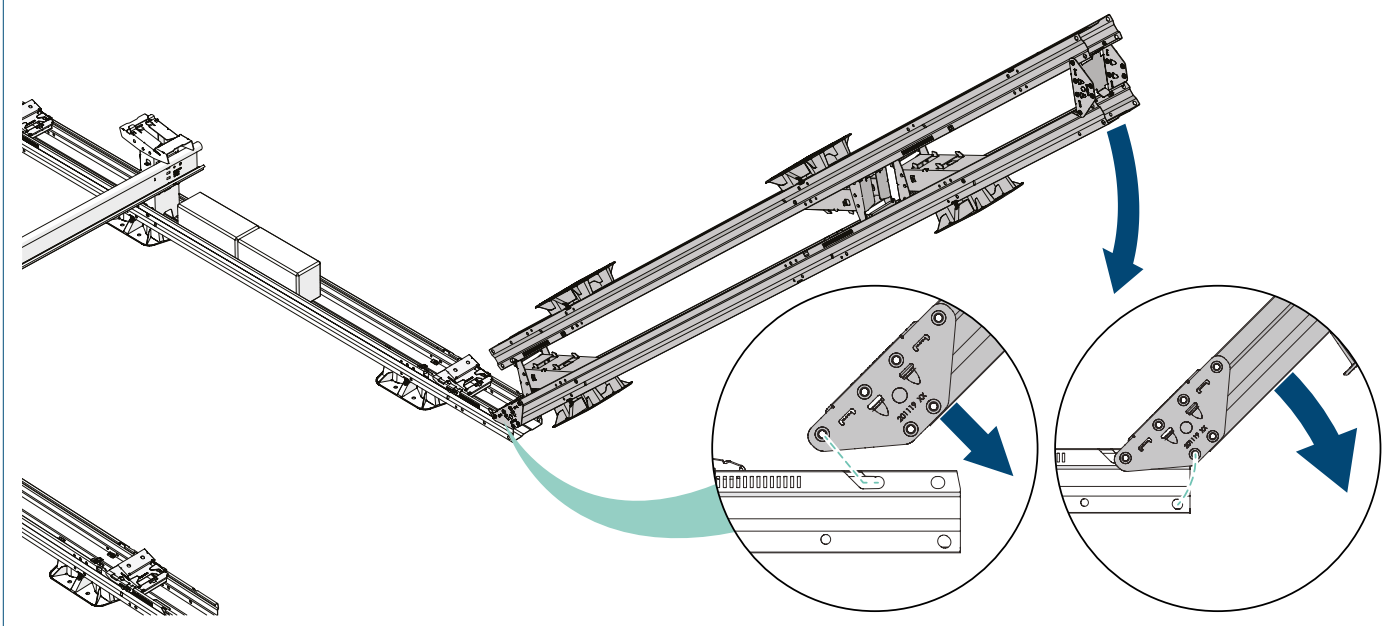


3 Zamontować uchwyty kablowe z tyłu tylnego stabilizatora, aby wypełnić lukę pomiędzy dwoma stabilizatorami.

i Patrz Załącznik B: Prowadzenie przewodów, gdzie można znaleźć więcej informacji na temat prowadzenia przewodów.

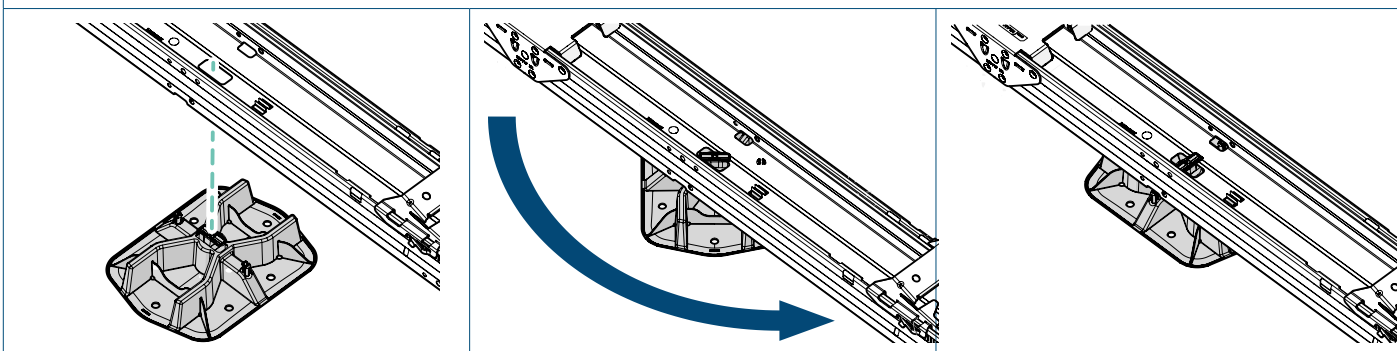


4 Wydłużyć segment, dołączając kolejną jednostkę za pomocą zamontowanego łącznika.



5 Opcjonalnie: W razie potrzeby umieścić pod jednostką dodatkową płytkę podstawy.

i Sprawdzić na planie projektu, czy pod jednostkami przewidziano dodatkowe płytki podstawy, aby zmniejszyć obciążenie skupione na dachu.

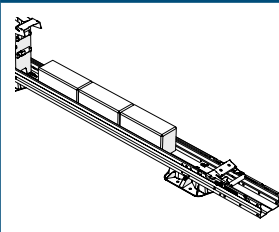
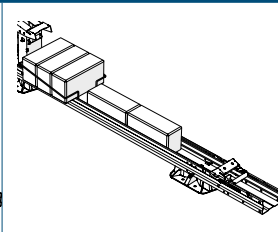
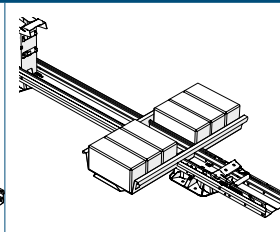
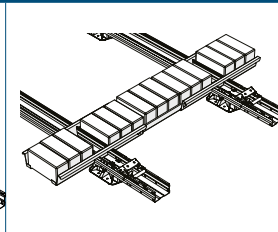
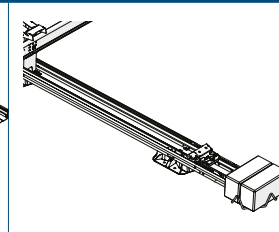


4. Docelowe umieszczanie obciążenia

Użyć kalkulatora do wyliczenia obciążenia niezbędnego w projekcie. Postępować zgodnie z instrukcjami z planu projektu określonego przy użyciu kalkulatora.

W tym rozdziale zamieszczamy ogólny opis pięciu możliwych pozycji obciążenia.

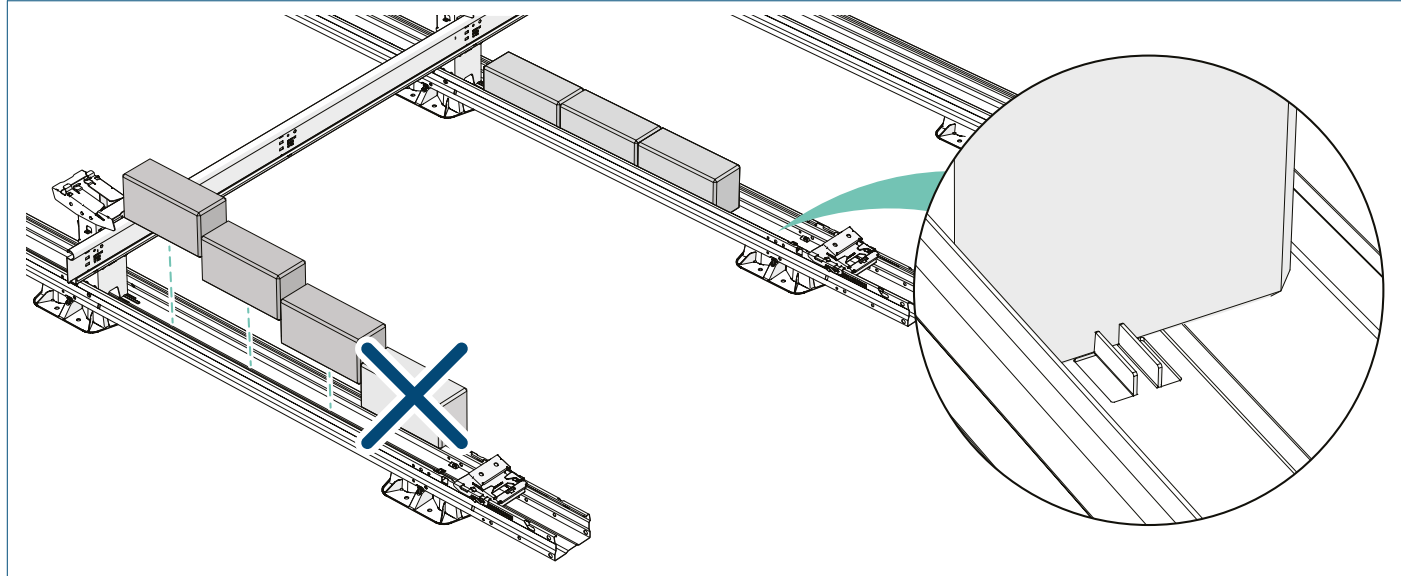
! Jeśli układ pola paneli fotowoltaicznych ulegnie zmianie, obliczyć obciążenie ponownie.

Pozycja A	Pozycja B	Pozycja C	Pozycja D	Pozycja E
				
Patrz plan projektu: "U; XX kg" (Unit)	Patrz plan projektu: "B; XX kg" (Bracket)	Patrz plan projektu: "T; XX kg" (Tray)	Patrz plan projektu: "E; XX kg" (Extender)	Patrz plan projektu: "P; XX kg" (Perimeter)

Pozycja A W jednostkach

1 Umieszczanie obciążenia w jednostce.

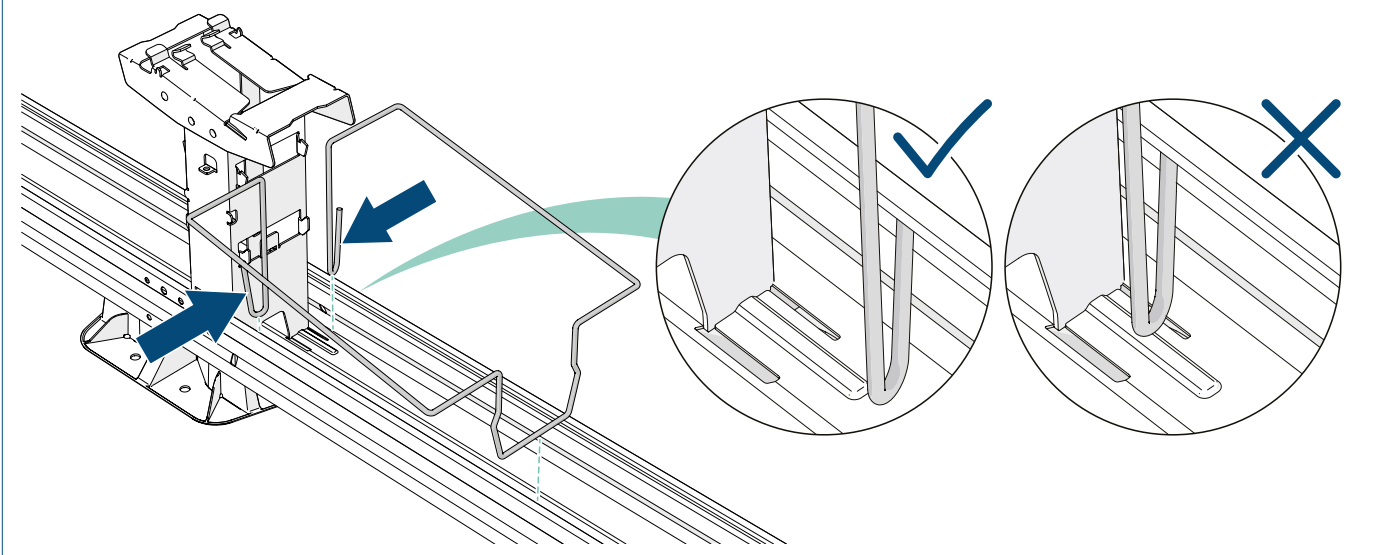
! W jednostce można umieścić maksymalnie trzy bloczki. Czwarty bloczek nie mieści się pod panelem fotowoltaicznym.



Pozycja B We wspornikach obciążenia

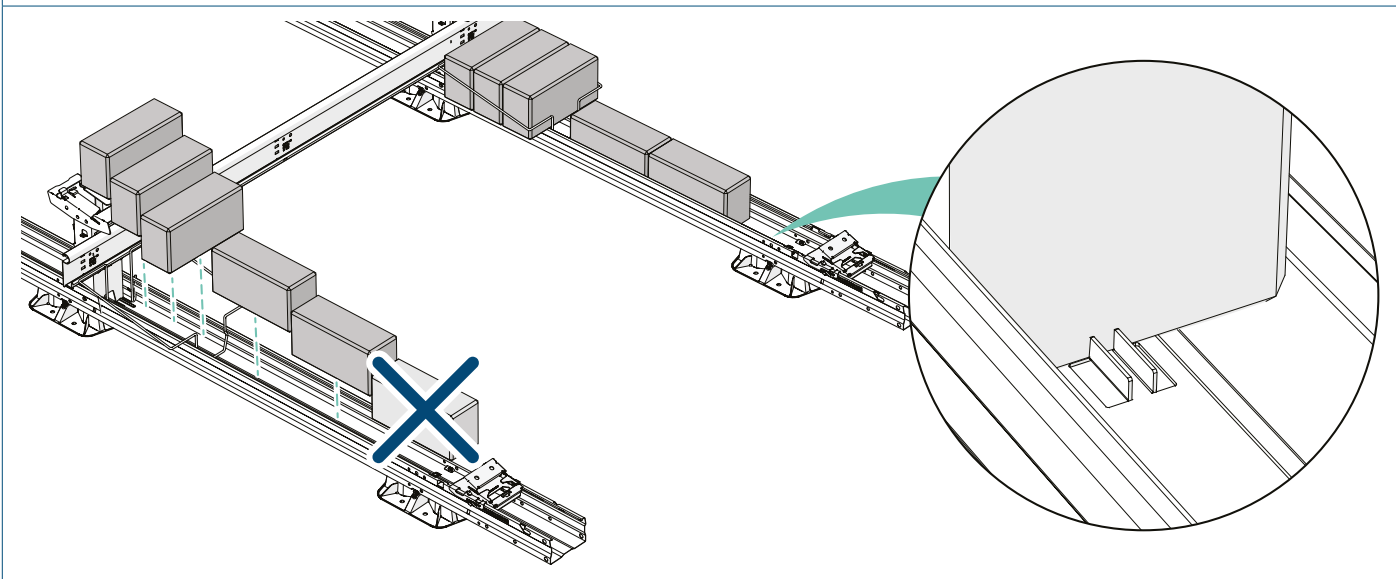
1 Ścisnąć razem zaczepy wspornika obciążenia i umieścić wspornik obok wysokiej podstawy w jednostce.

! Nie należy umieszczać wspornika obciążenia na zaczepie blokującym wysokiej podstawy. Może to spowodować odblokowanie wysokiej podstawy i naruszenie wytrzymałości strukturalnej.



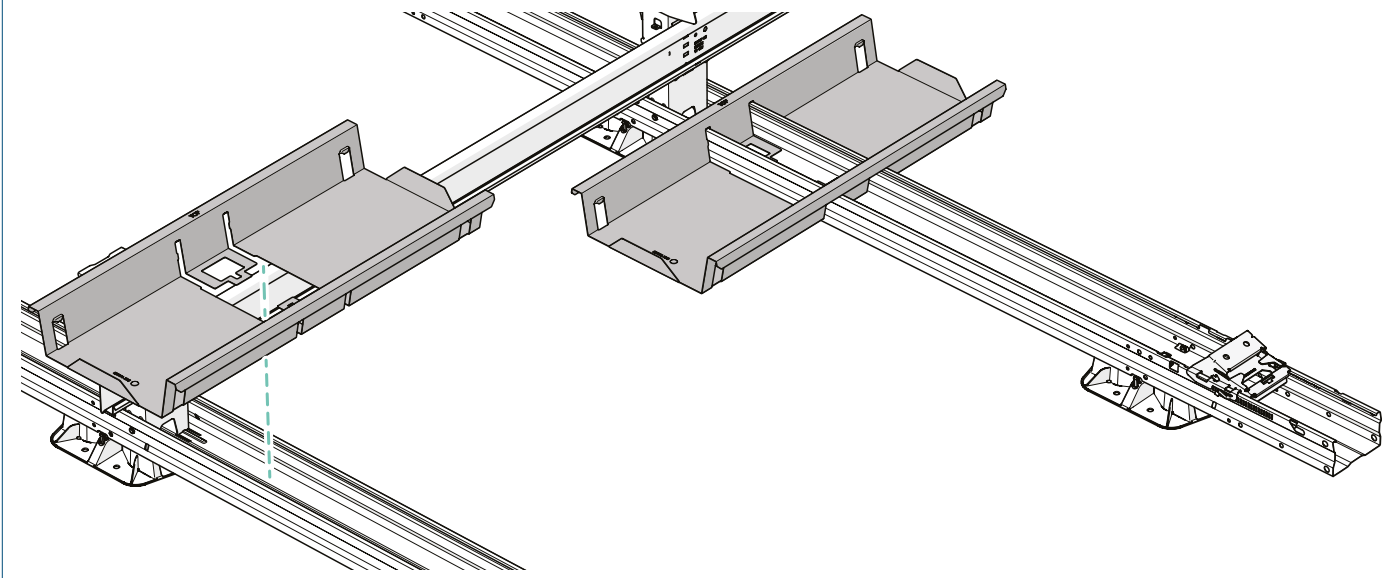
2 Umieścić bloczki obciążenia we wsporniku oraz (w razie potrzeby) w jednostce.

! Umieszczać w jednostce maksymalnie dwa bloczki w połączeniu ze wspornikiem obciążenia. Trzeci bloczek nie mieści się pod panelem fotowoltaicznym.

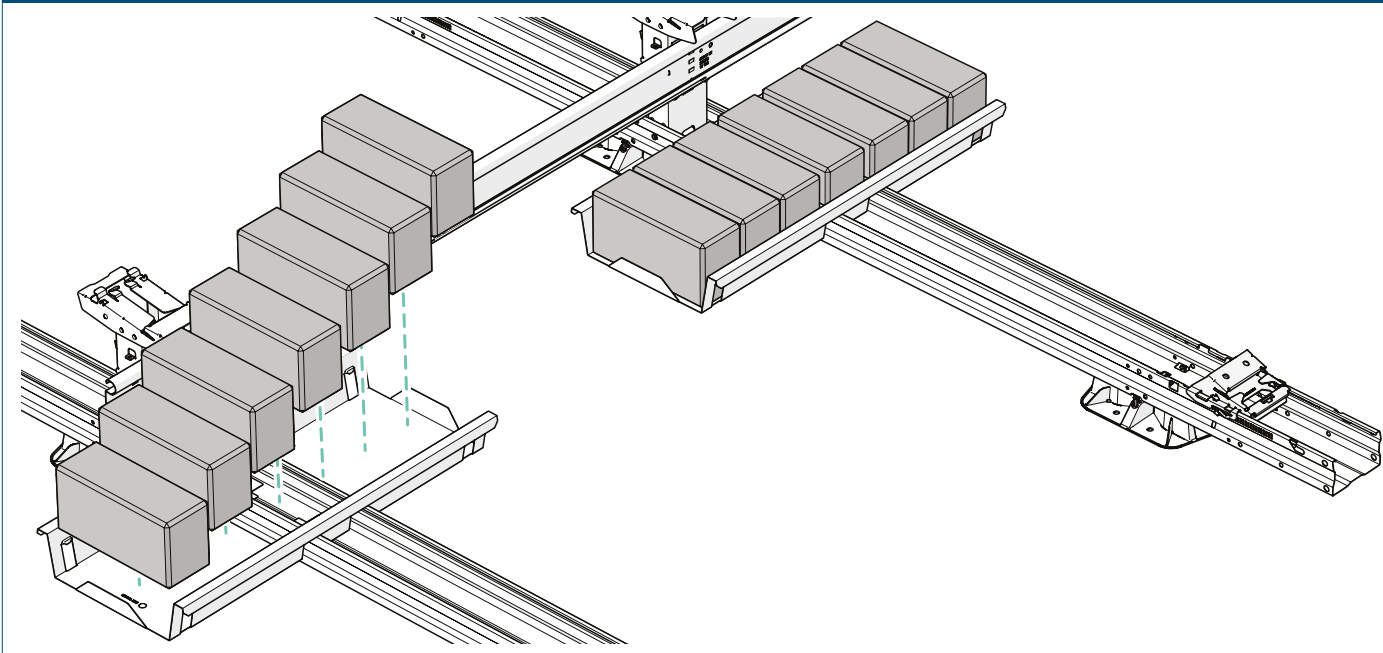


Pozycja C W półkach obciążenia

- 1 Wcisnąć półkę obciążenia nad jednostką w położeniu określonym na planie projektu.



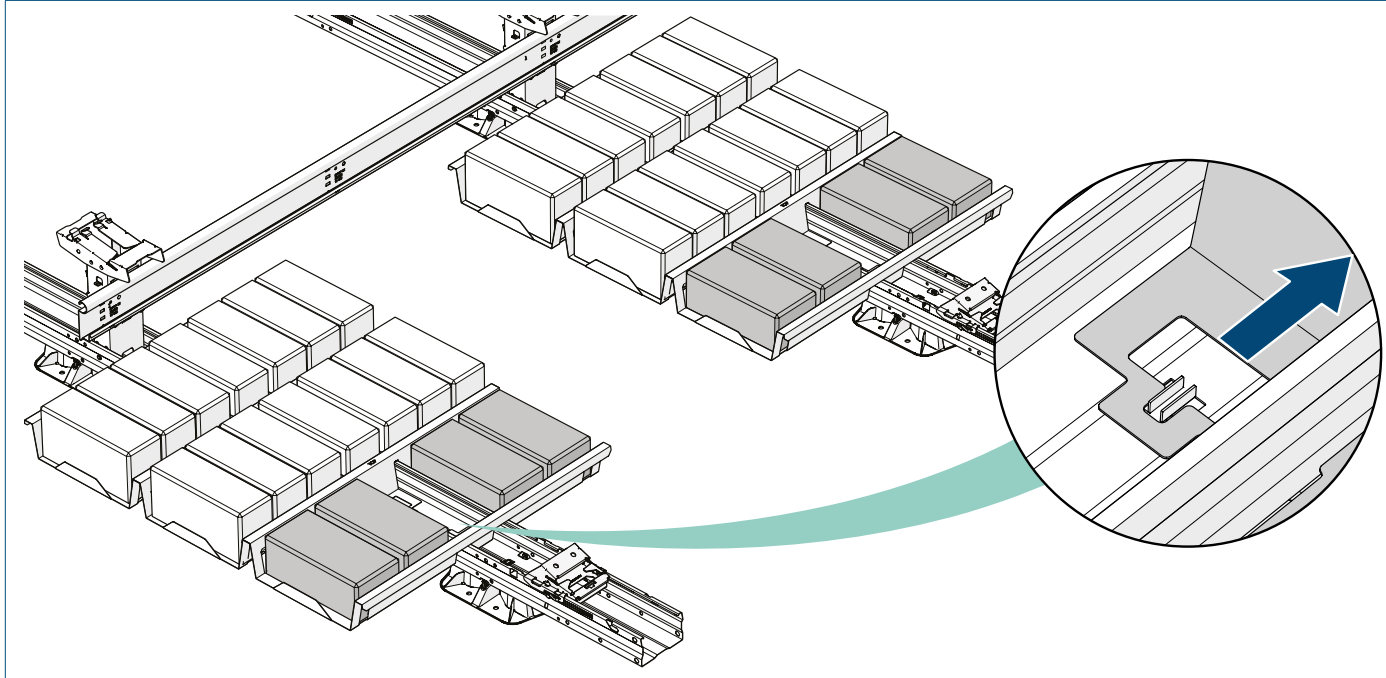
- 2 Umieszczanie bloczków na półce obciążenia.



3 Jeśli plan projektu wymaga użycia więcej niż jednej półki obciążenia, przesunąć zewnętrzną półkę obciążenia względem odpowiednich wycięć w jednostce. W tym układzie można umieścić maksymalnie trzy półki obciążenia w rzędzie.

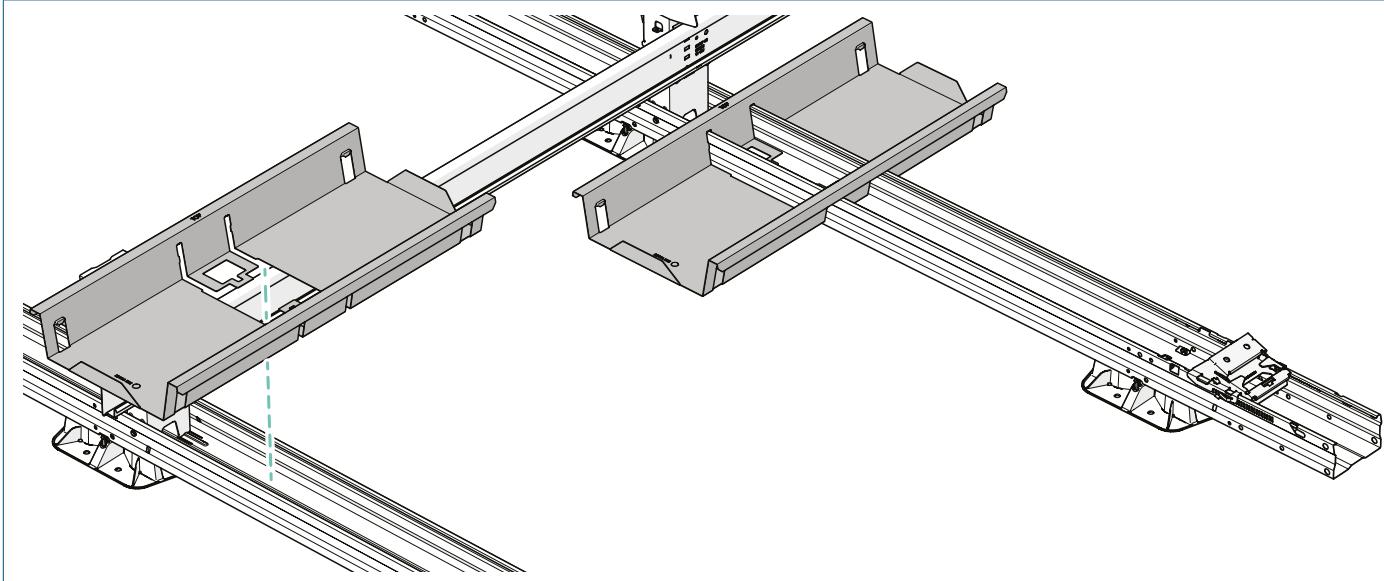
! Umieścić bloczki w zewnętrznej półce obciążenia płaską stroną, w przeciwnym razie nie zmieszczą się pod panelem fotowoltaicznym.

i Postępować zgodnie z planem projektu w zakresie wymaganych pozycji i liczby bloczków obciążenia.

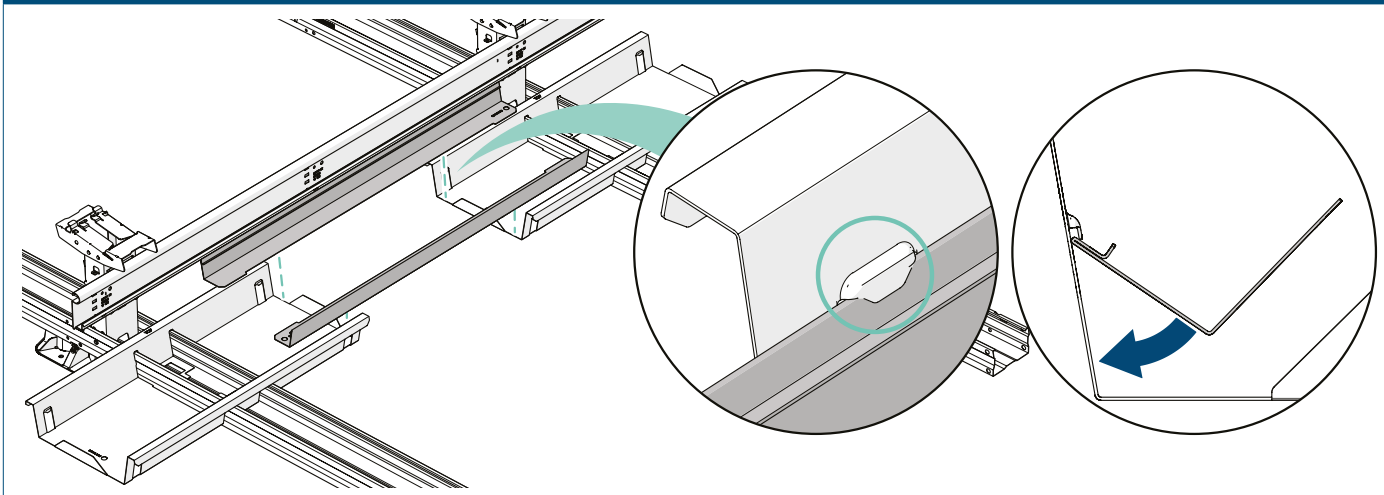


Pozycja D W półkach obciążenia z przedłużeniami półki obciążenia

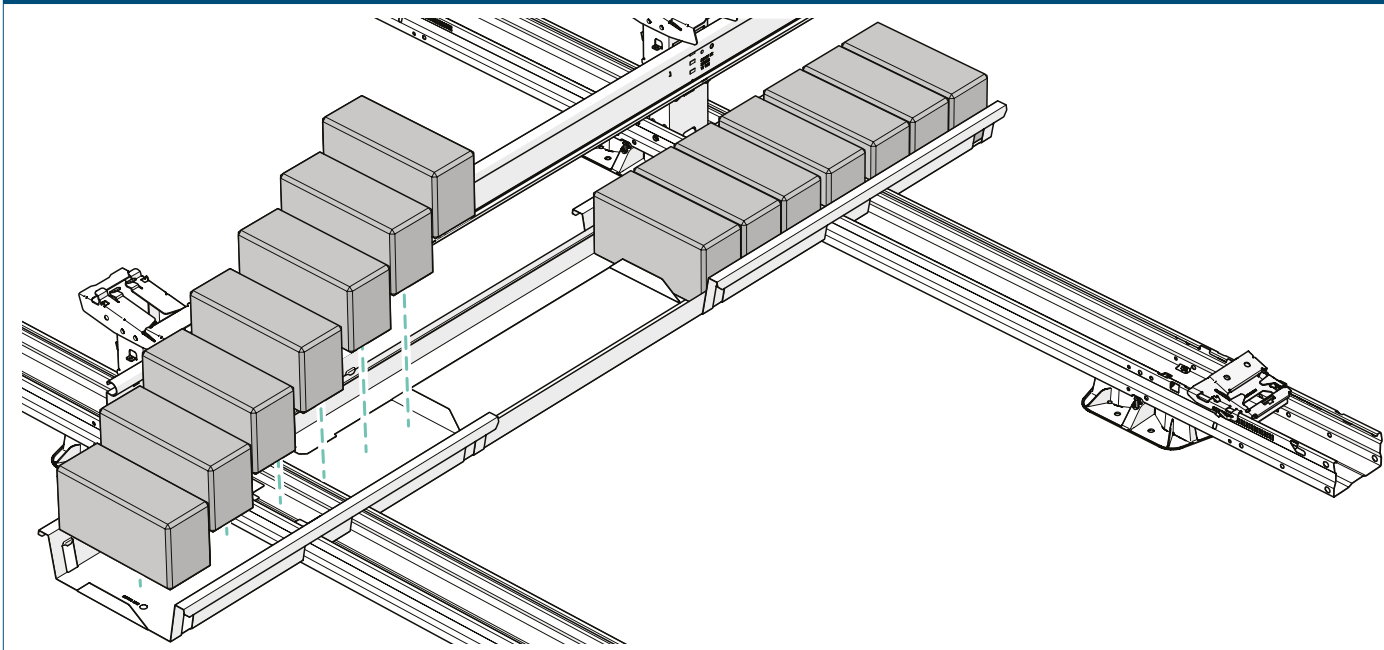
- 1 Wcisnąć półkę obciążenia nad jednostką w położeniu określonym na planie projektu.



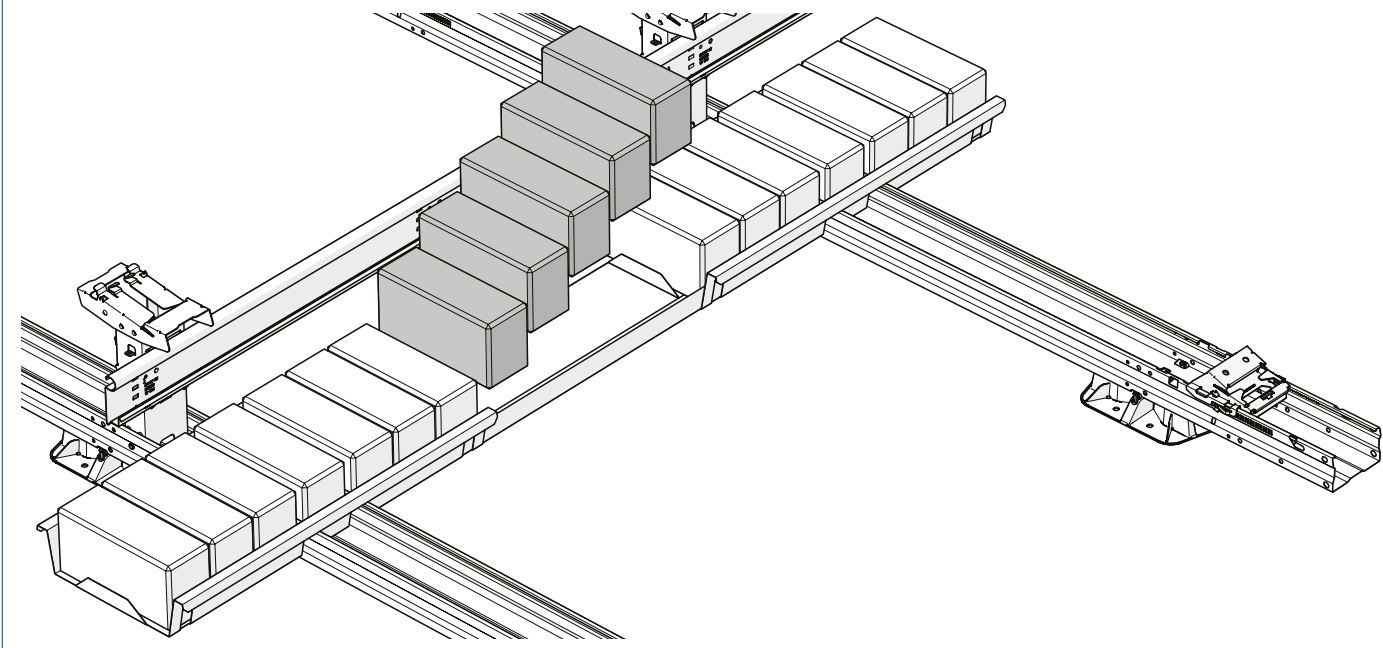
- 2 Połączyć ze sobą dwie półki obciążenia, używając przedłużenia półki obciążenia.



- 3 Umieścić bloczki na półkach obciążenia.



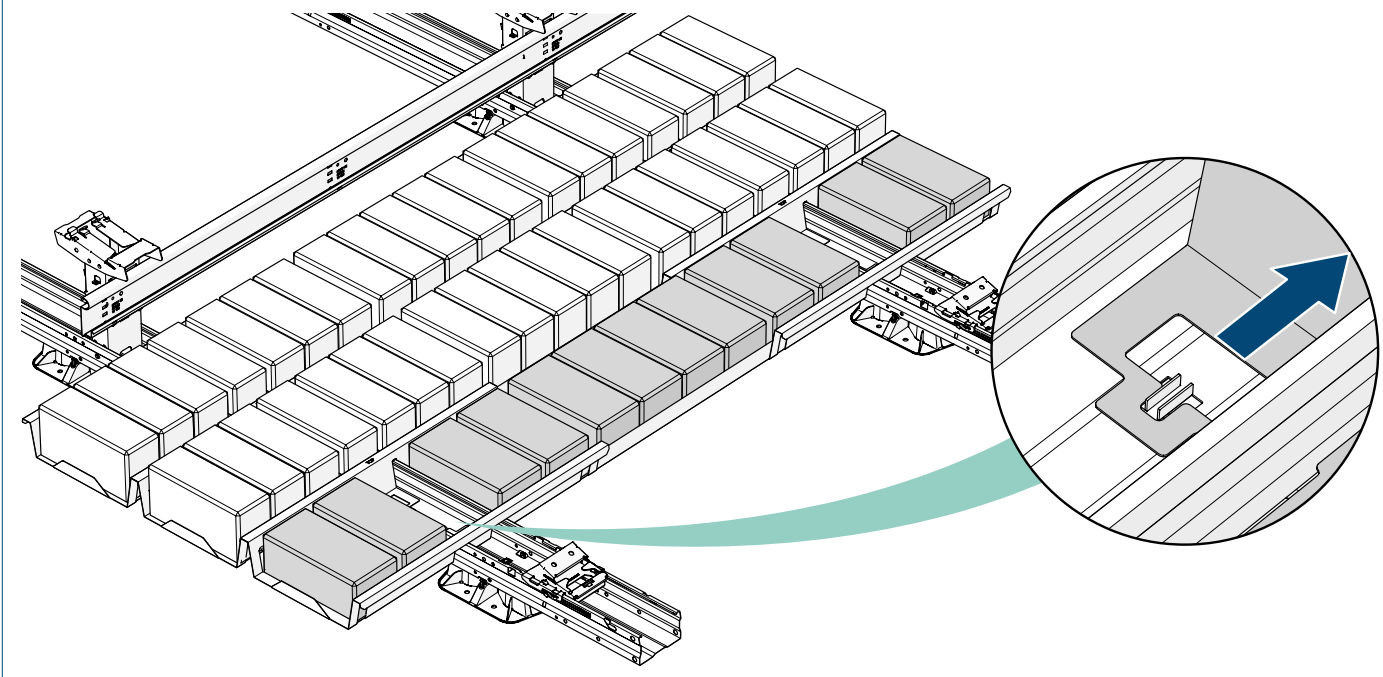
4 Wypełnić przedłużenie półki obciążenia bloczkami.



5 Jeśli plan projektu wymaga użycia więcej niż jednej półki obciążenia, przesunąć zewnętrzną półkę obciążenia względem odpowiednich wycięć w jednostce. W tym układzie można umieścić maksymalnie trzy półki obciążenia w rzędzie.

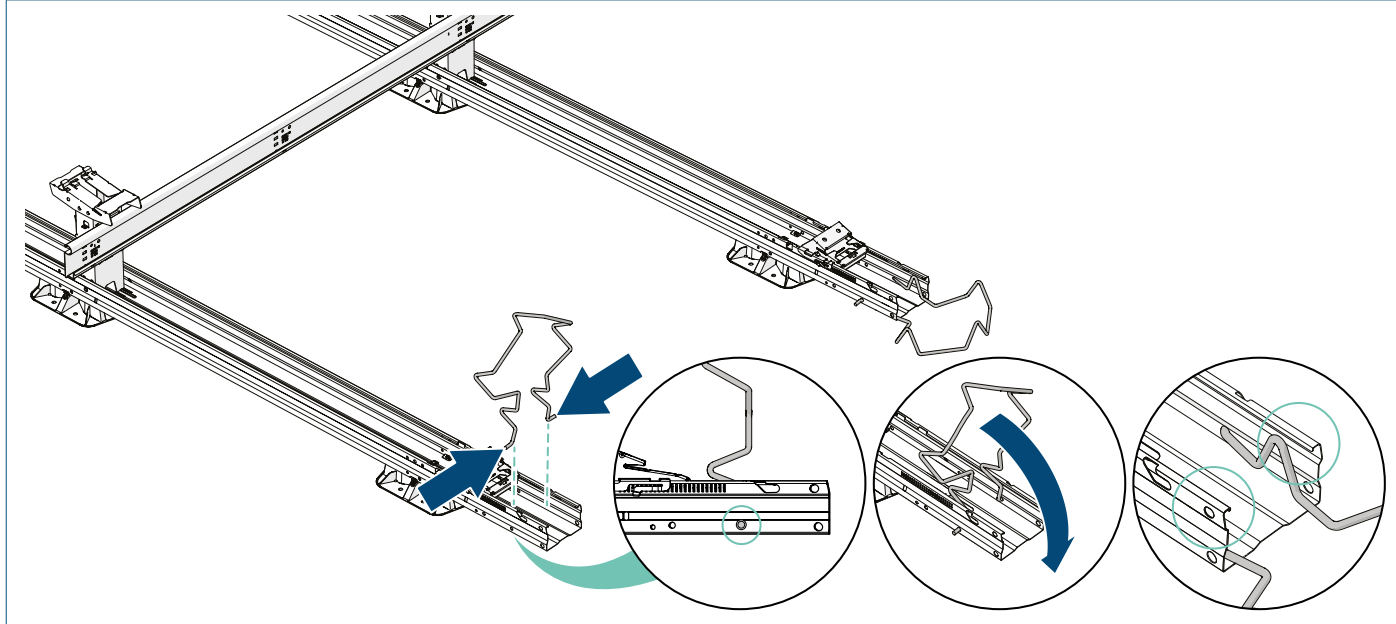
! Umieścić bloczki w zewnętrznej półce obciążenia płaską stroną, w przeciwnym razie nie zmieszczą się pod panelem fotowoltaicznym.

i Postępować zgodnie z planem projektu w zakresie wymaganych pozycji i liczby bloczków obciążenia.

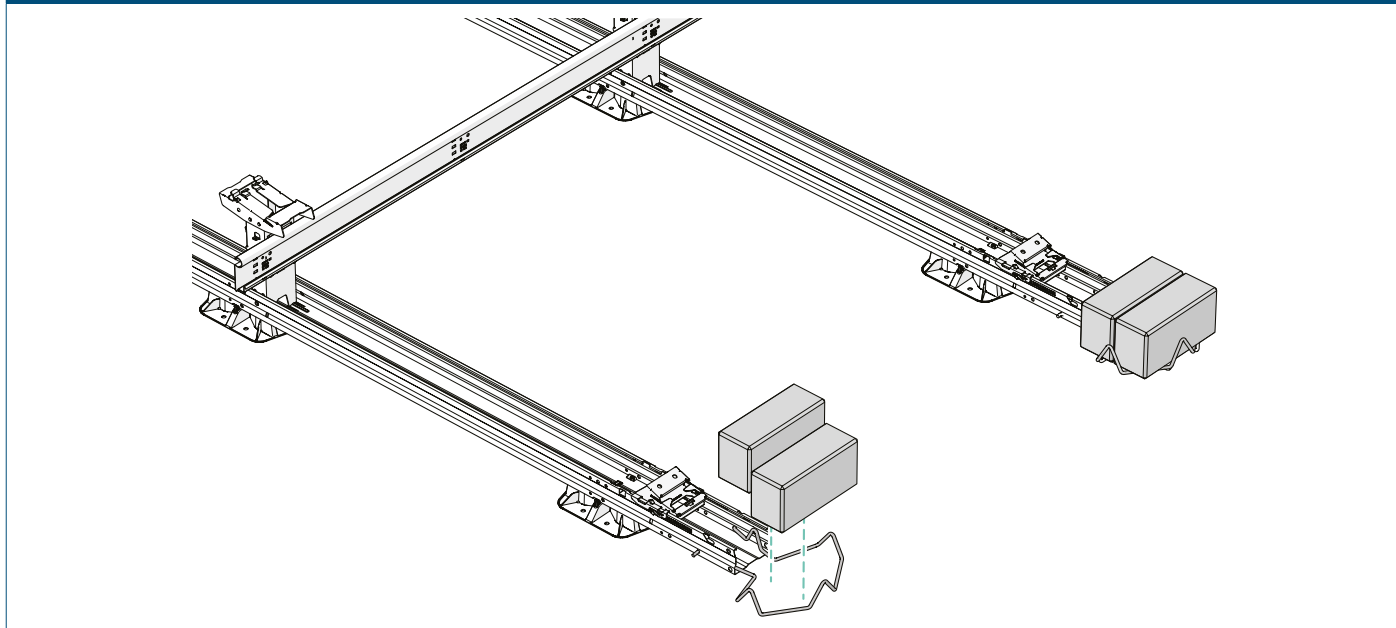


Pozycja E Na obwodowych wspornikach obciążenia

- 1 Ścisnąć zaczepy obwodowego wspornika obciążenia i wsunąć wspornik do końca jednostki.



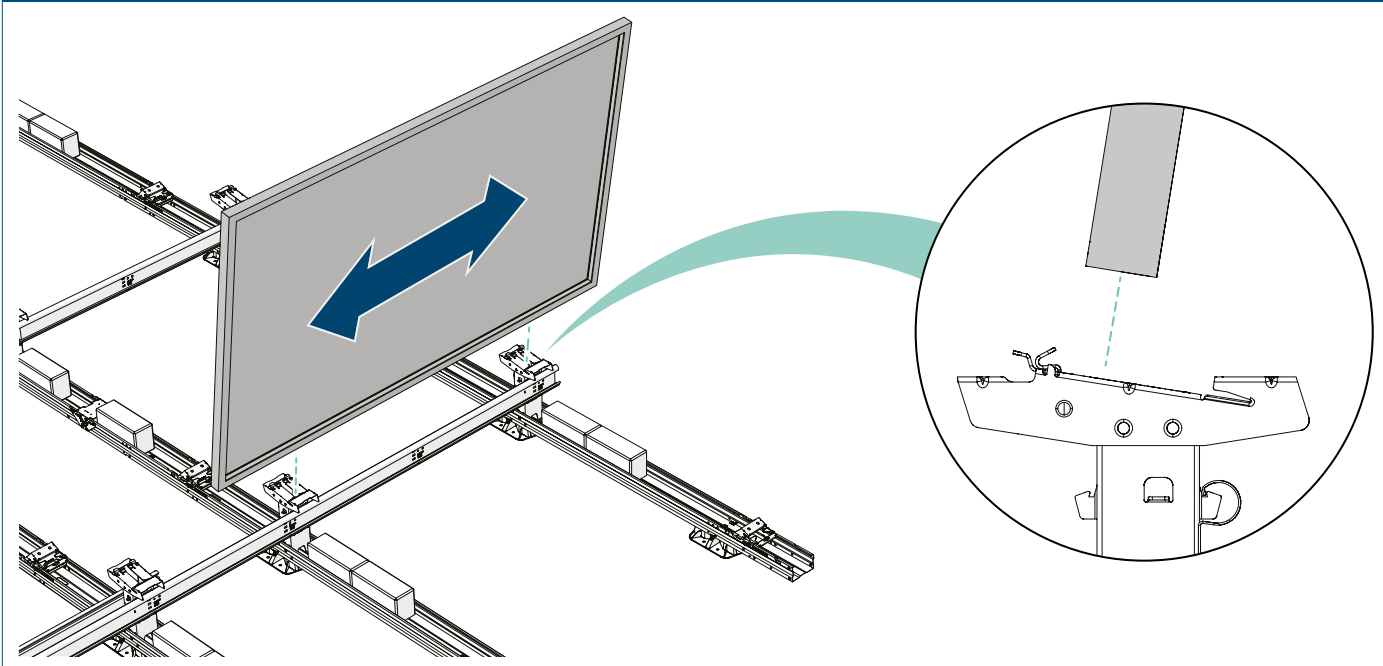
- 2 Zawsze umieszczać w obwodowym wsporniku obciążenia dwa bloczki.



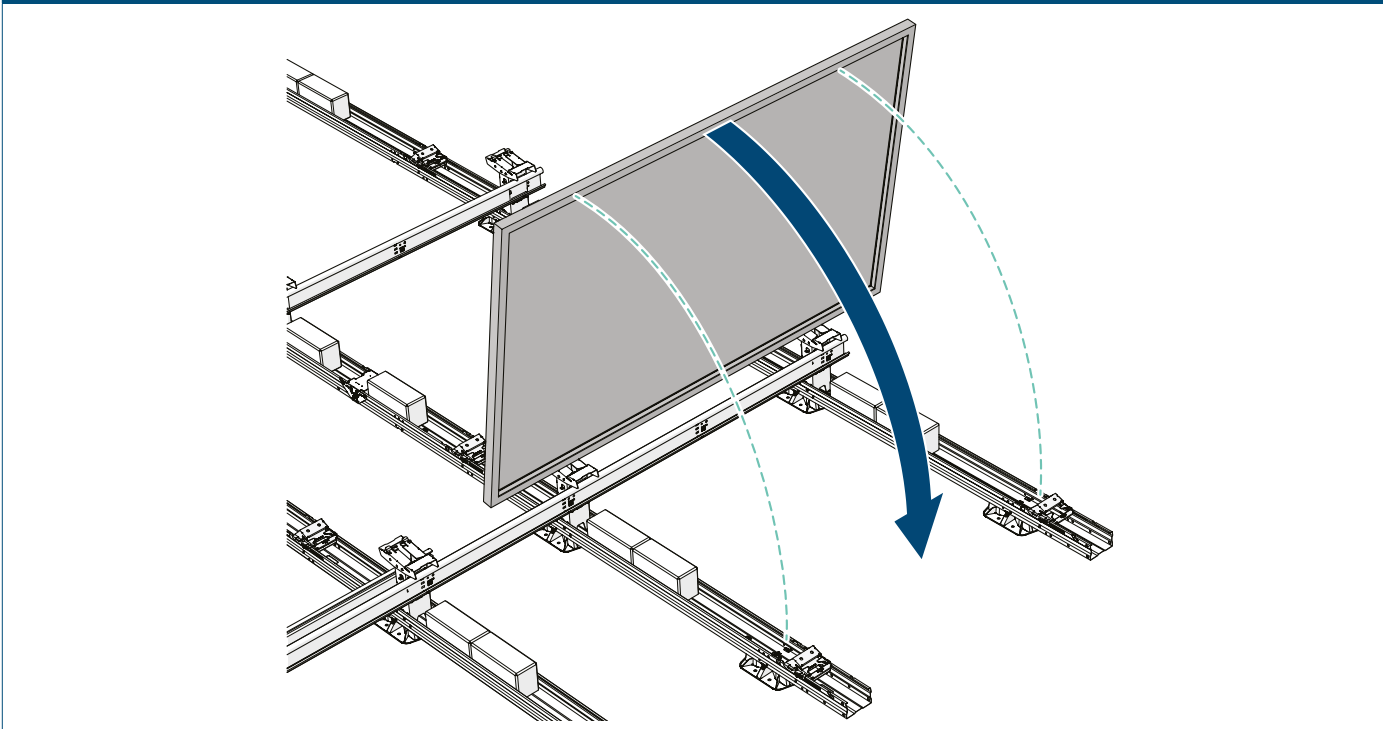
5. Montaż pierwszego panelu fotowoltaicznego

! Nie montować paneli fotowoltaicznych, jeśli po ich zamontowaniu, a przed montażem owiewek, spodziewane są silne wiatry. Owiewki zamontować niezwłocznie po zamontowaniu pola paneli fotowoltaicznych.

1 Umieścić panel fotowoltaiczny pionowo na dwóch wysokich podstawach i ustawić go na środku.

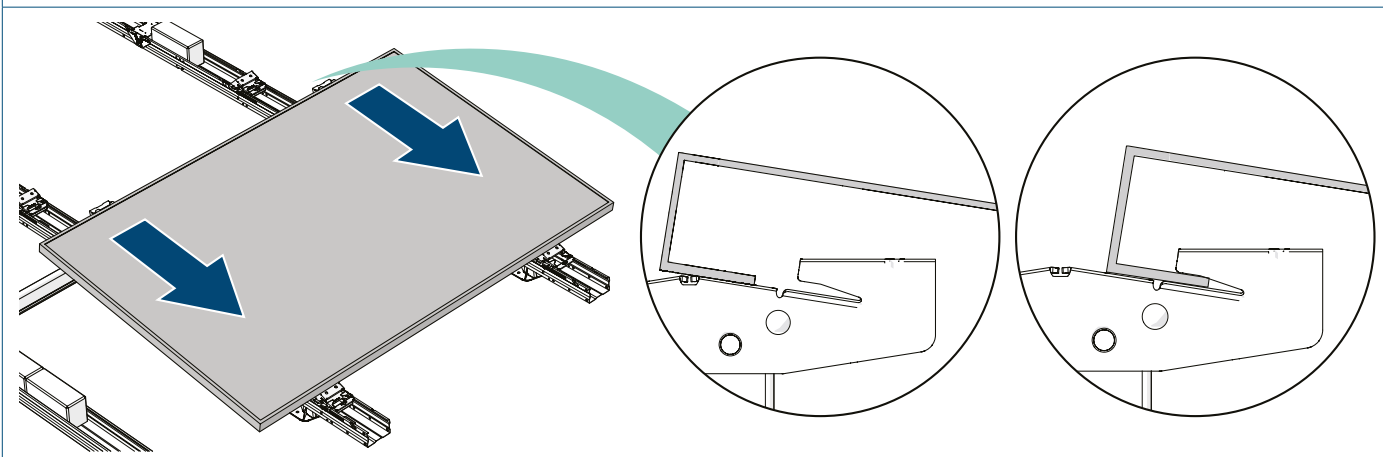


2 Ostrożnie przechylić panel fotowoltaiczny na zaciskach panelu.



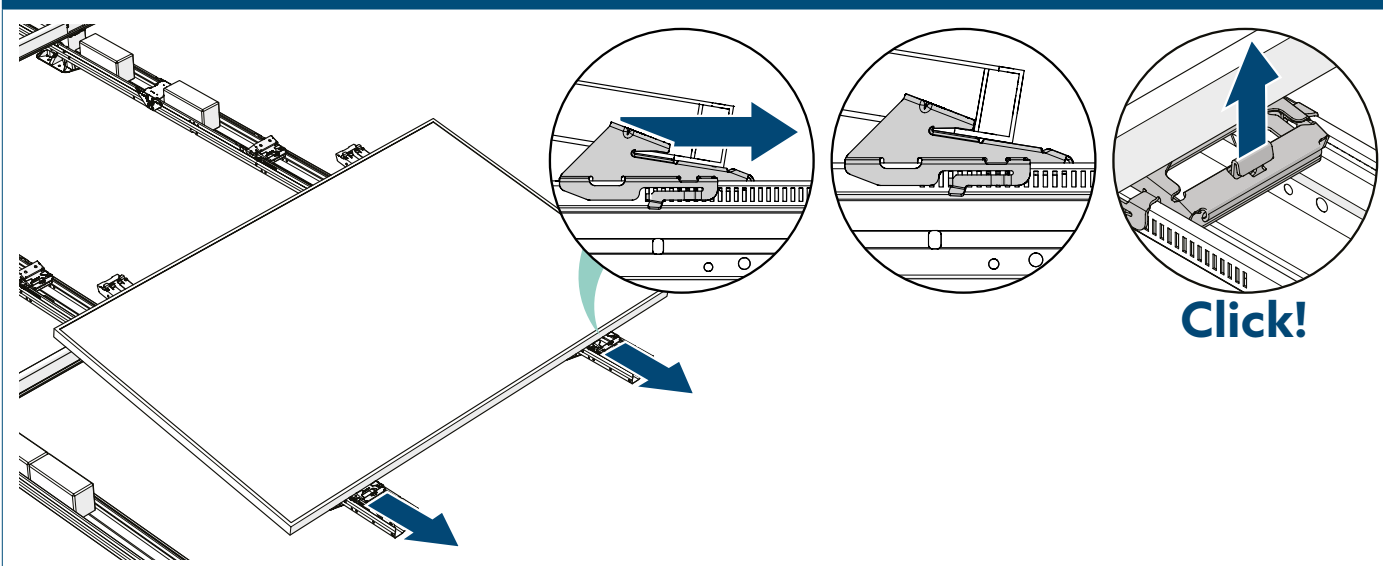
3 Pociągnąć panel fotowoltaiczny do siebie, aby rama panelu zaczęła się o wysokie podstawy.

i Panel fotowoltaiczny powinien teraz opierać się na dolnej części zacisku panelu. Jeśli rama panelu fotowoltaicznego opiera się na górnej części zacisku panelu, przesunąć zacisk panelu do tyłu za pomocą elementu odblokowującego. Więcej informacji na ten temat w załączniku .



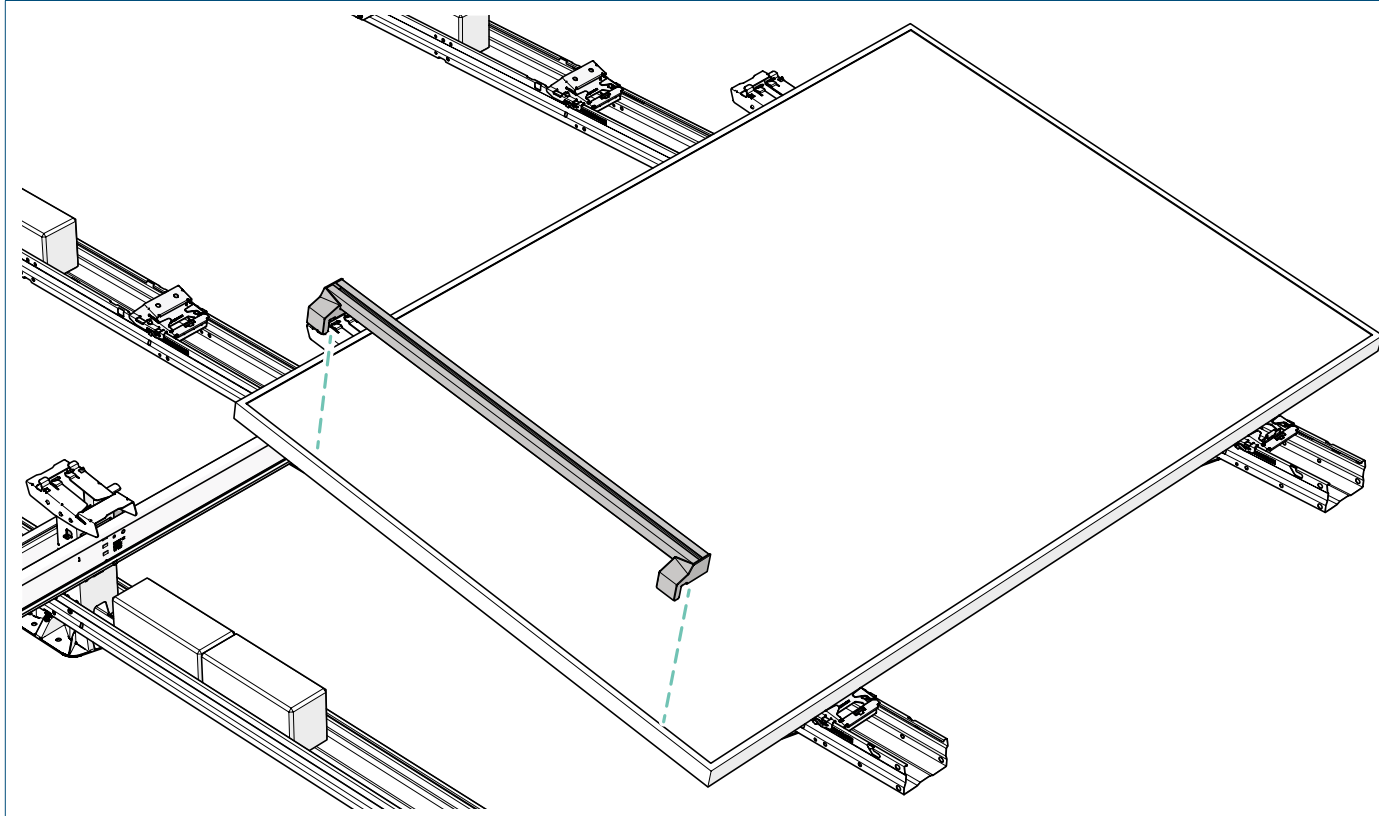
4 Pociągnąć zacisk panelu do siebie, aż do oporu, tak aby zaciski panelu zaczęły się o ramę panelu fotowoltaicznego.

5 Pociągnąć mechanizm blokujący w górę przez uchwyt zacisku, aż zatrzaśnie się na miejscu, aby zablokować panel fotowoltaiczny na miejscu.

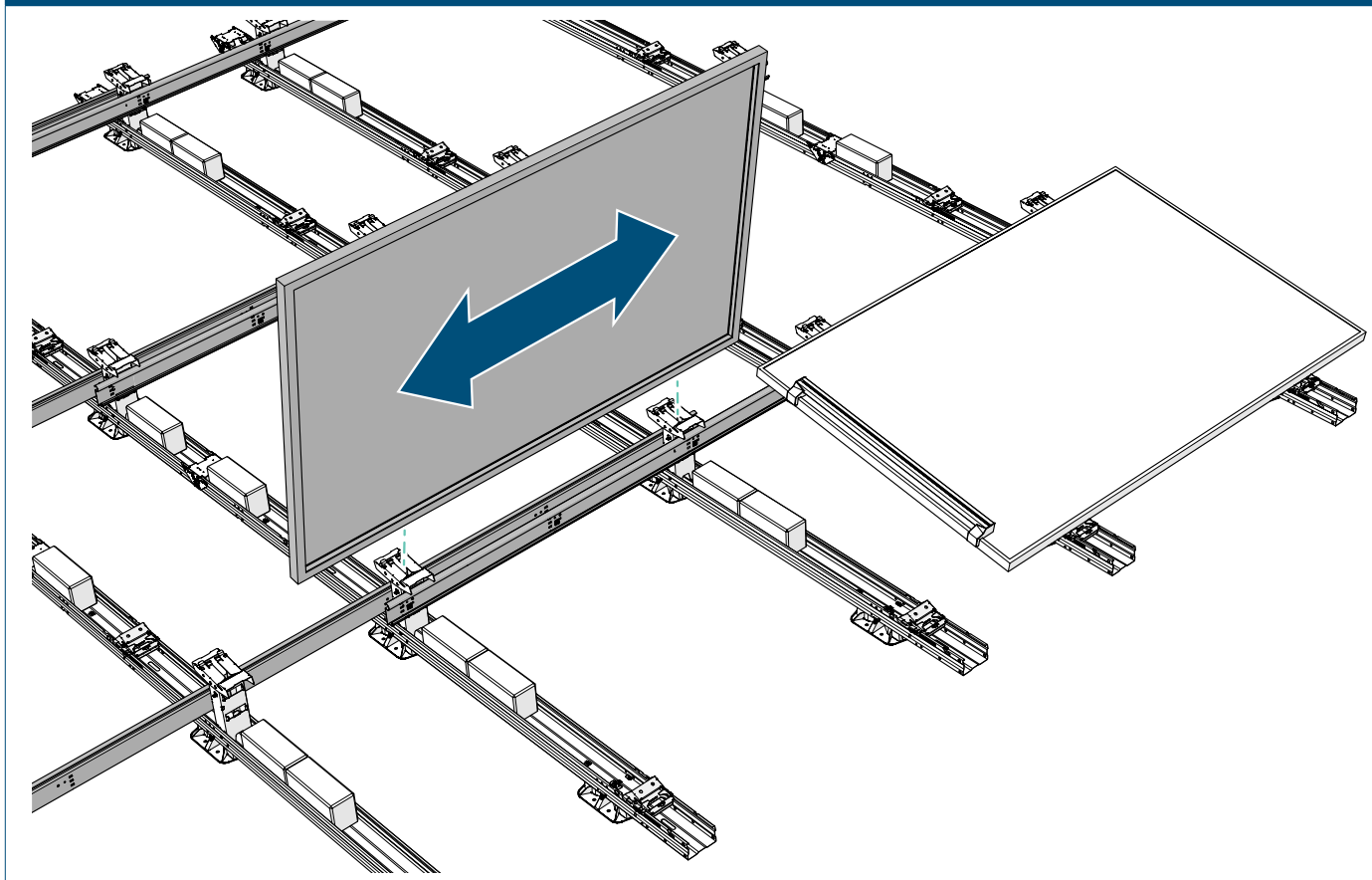


6. Montaż kolejnych paneli fotowoltaicznych

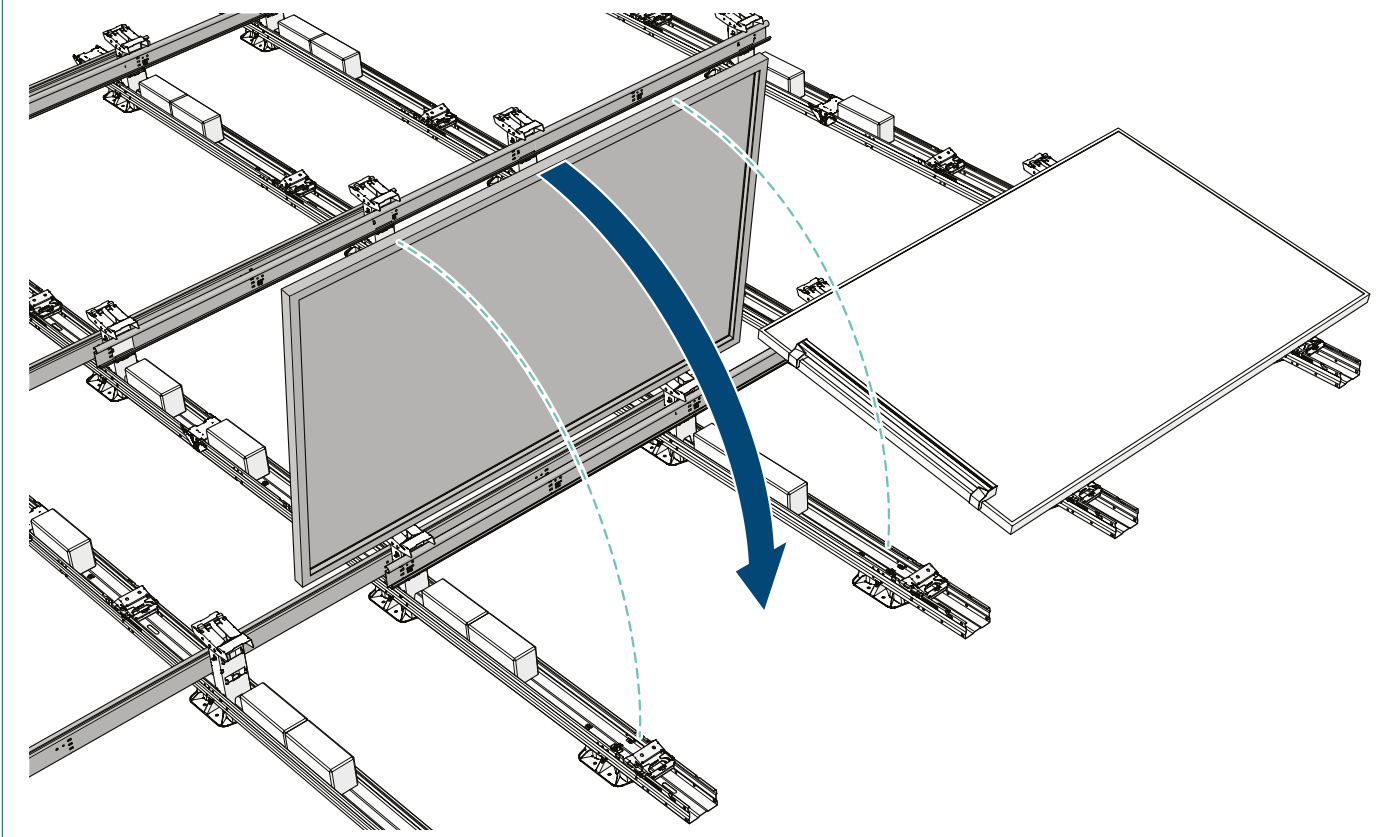
1 Umieścić narzędzie dystansowe na zainstalowanym panelu fotowoltaicznym.



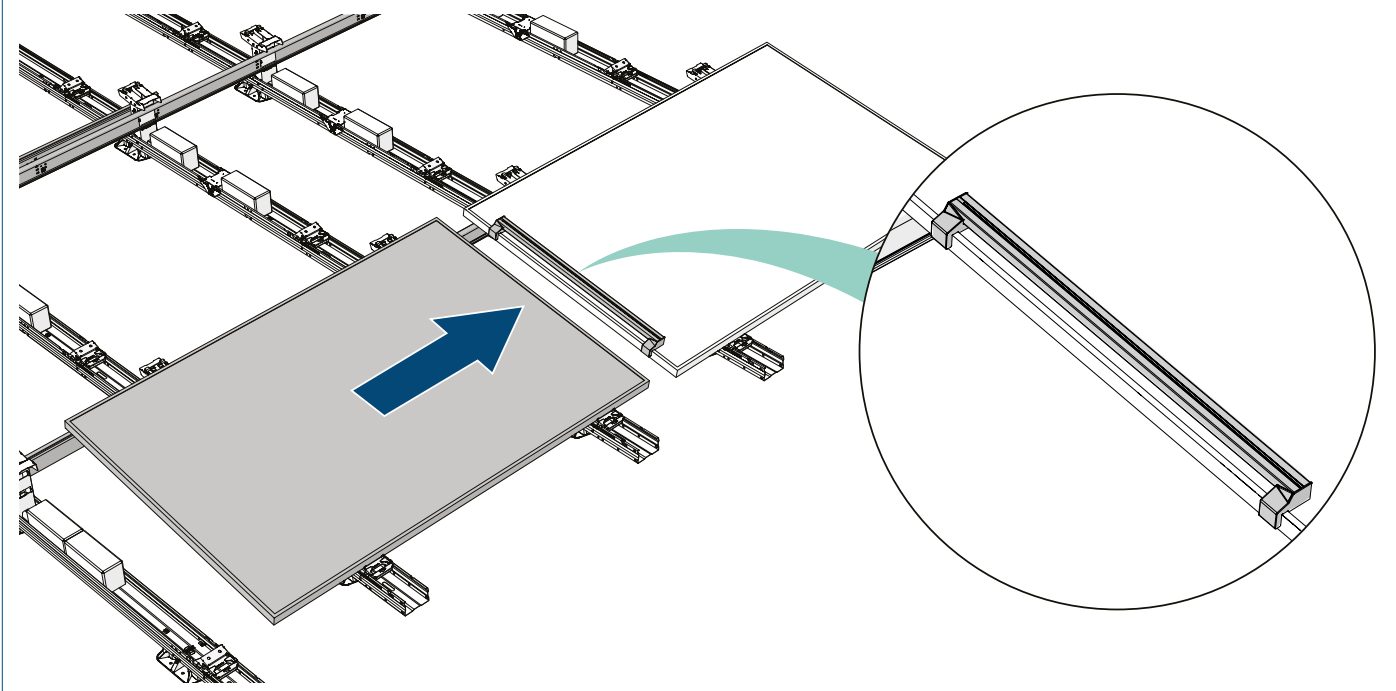
2 Umieścić panel fotowoltaiczny pionowo na dwóch wysokich podstawach i ustawić go na środku.



3 Ostrożnie przechylić panel fotowoltaiczny na zaciskach panelu.



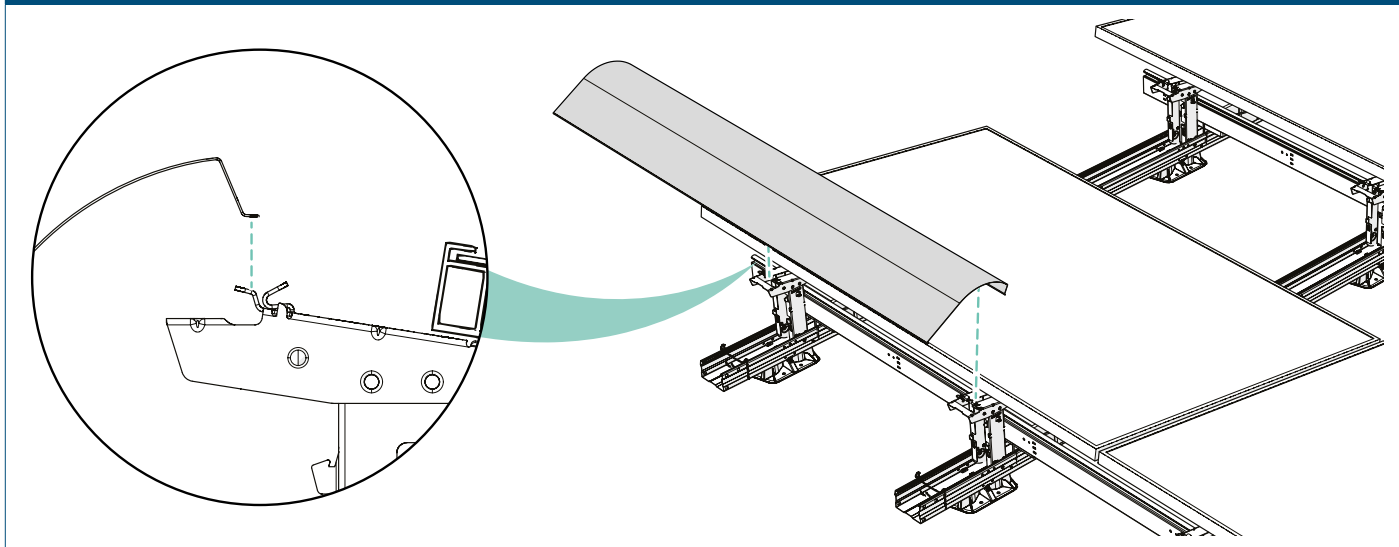
4 Dosunąć panel do narzędzia dystansowego.



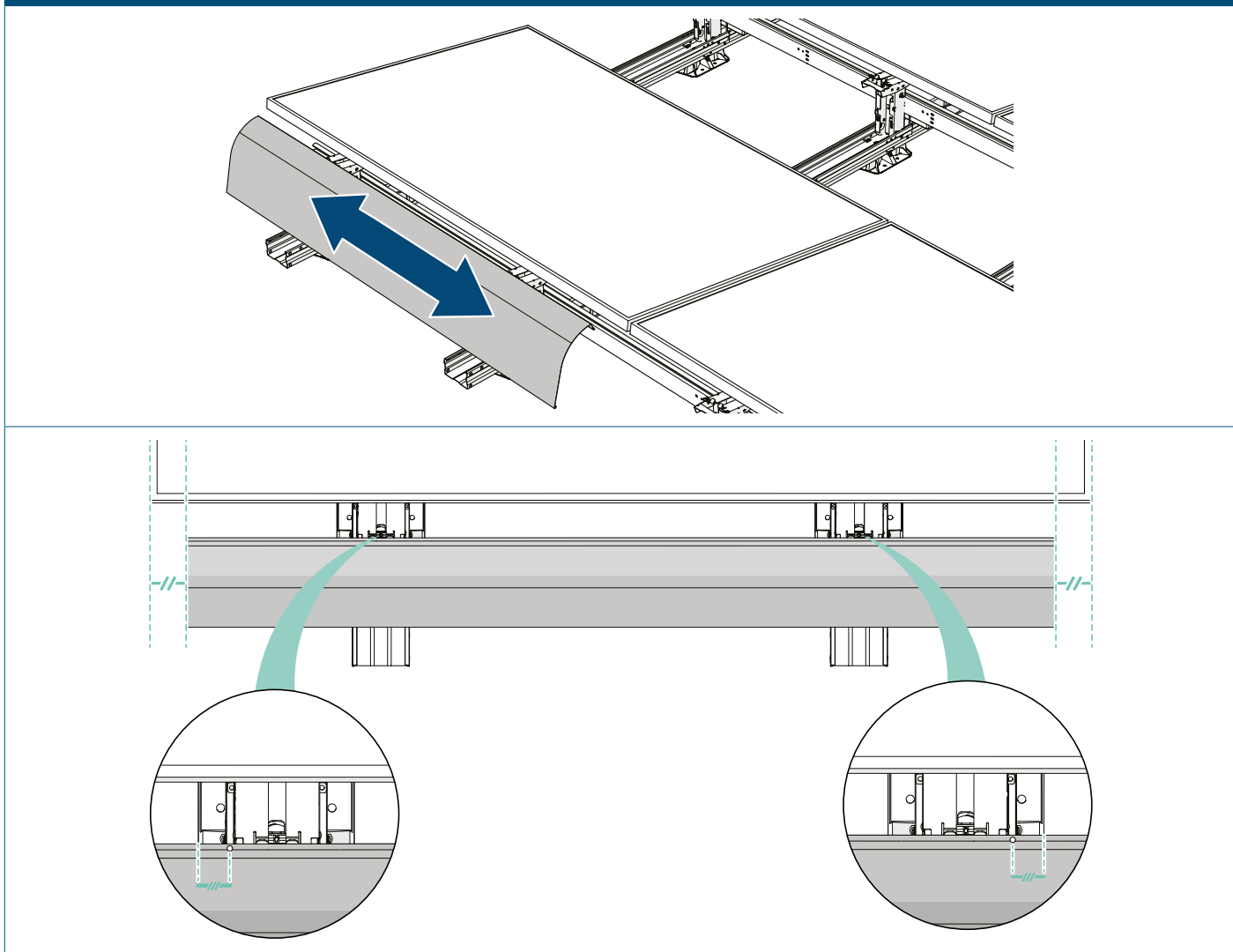
- | | |
|--------------------------|--|
| <input type="checkbox"/> | Powtórzyć krok 6.3. Pociągnąć panel fotowoltaiczny do siebie, aby rama panelu zaczepiła się o wysokie podstawy. |
| <input type="checkbox"/> | Powtórzyć krok 6.4. Pociągnąć zacisk panelu do siebie, aż do oporu, tak aby zaciski panelu zaczepiły się o ramę panelu fotowoltaicznego. |
| <input type="checkbox"/> | Powtórzyć krok 6.5. Pociągnąć mechanizm blokujący w górę przez uchwyt zacisku, aż zatrzaśnie się na miejscu, aby zablokować panel fotowoltaiczny na miejscu. |
| <input type="checkbox"/> | Powtarzać kroki opisane w tej części dla wszystkich paneli. |

7. Umieszczanie deflektorów tylnych

1 Umieścić tylny deflektor luźno w wyznaczonej szczelinie w wysokich podstawach.

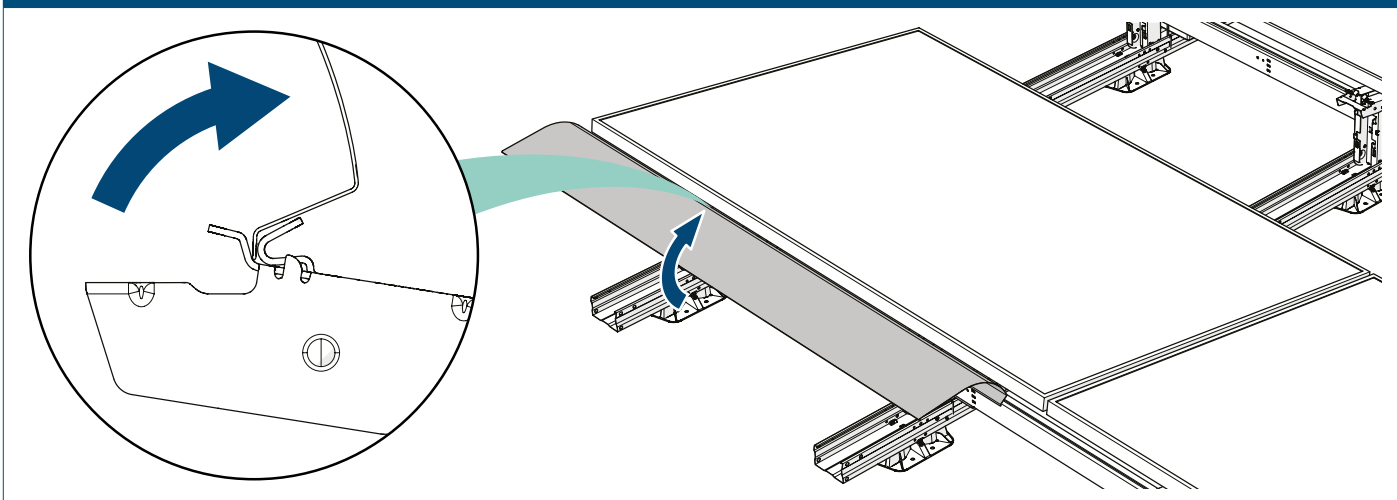


2 Ustawić tylny deflektor równo z panelem.

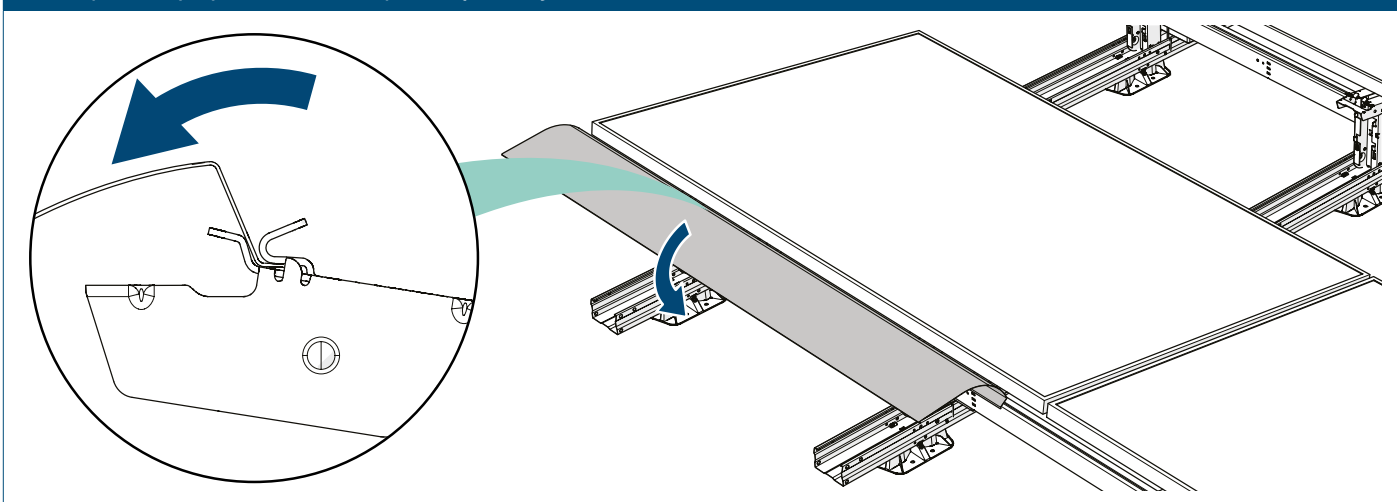


i Użyć otworów w górnej części tylnego deflektora, aby go odpowiednio wyśrodkować.

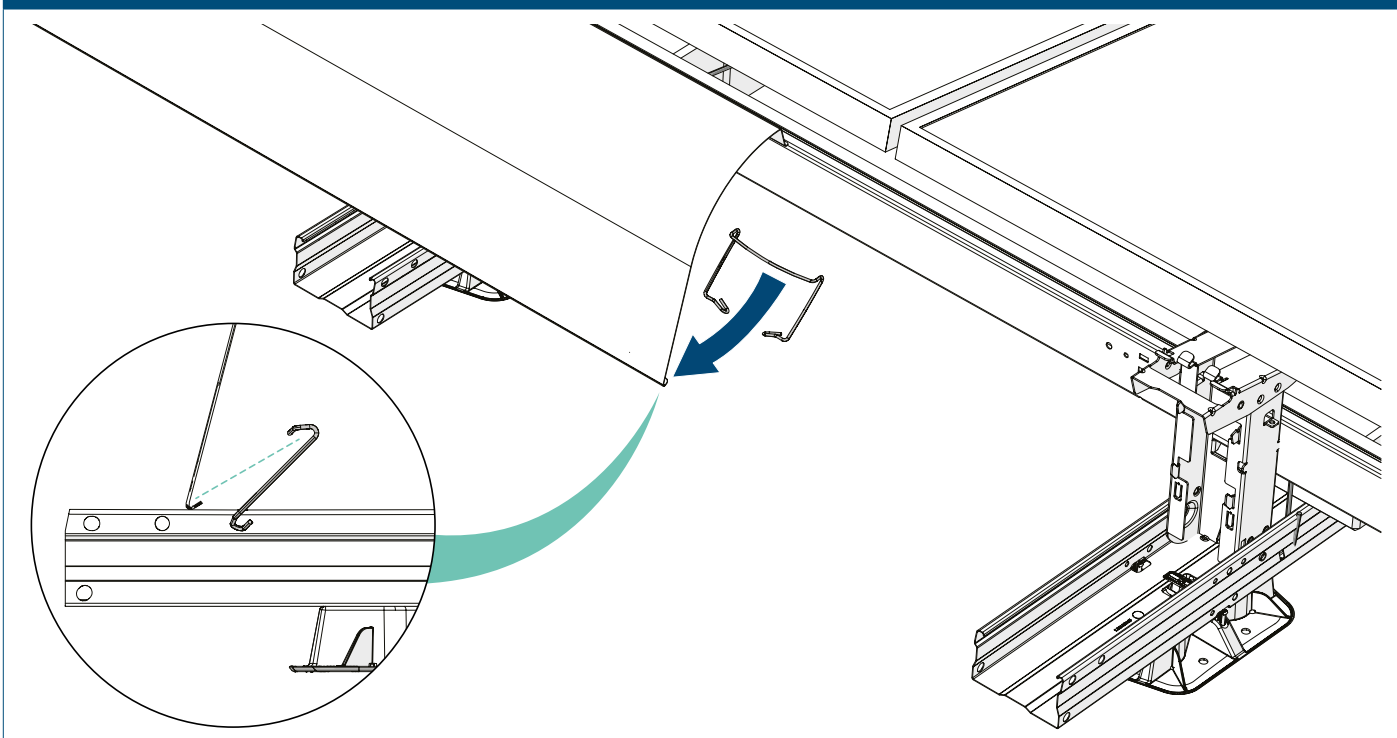
3 Odchylić tylny deflektor do góry i zaczepić górną część w szczelinie wysokiej podstawy.



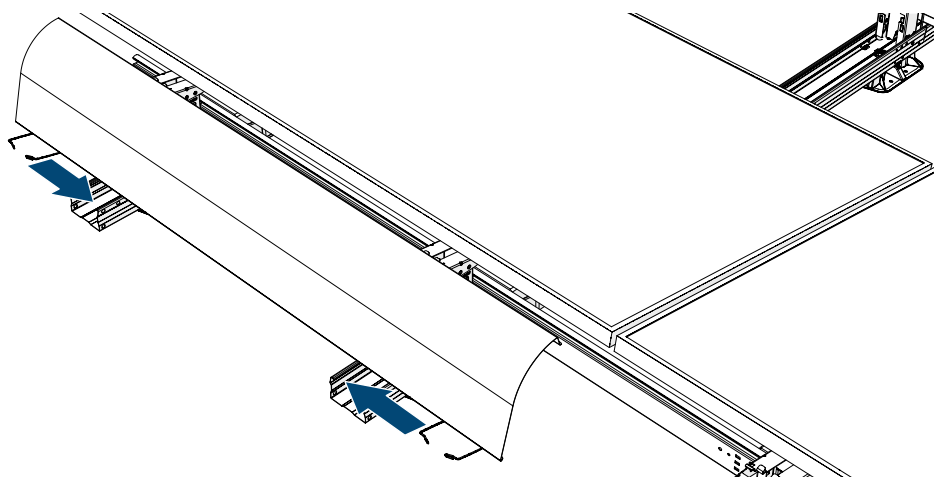
4 Opuścić tylny deflektor, aż oprze się on na jednostce.



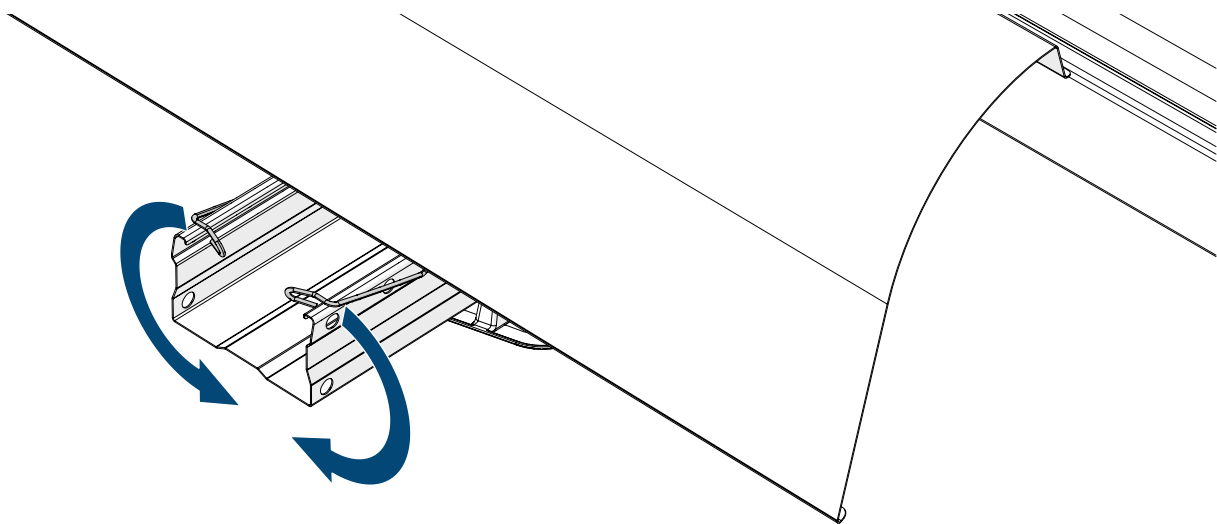
5 Zaczepić klipsy tylnego deflektora do kołnierza pod tylnym deflektorem.



6 Przesunąć klips tylnego deflektora nad krawędzią, aż oprze się on na jednostce.

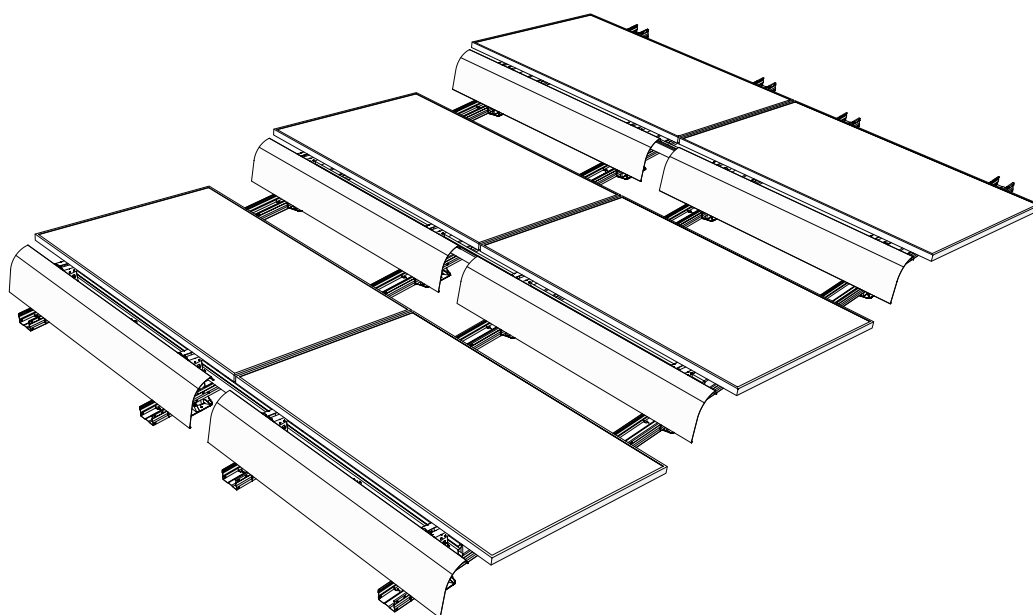


7 Wygiąć na zewnątrz klips tylnego deflektora i zaciśnąć go wokół jednostki.



Powtarzać kroki opisane w tej części dla wszystkich owiewek.

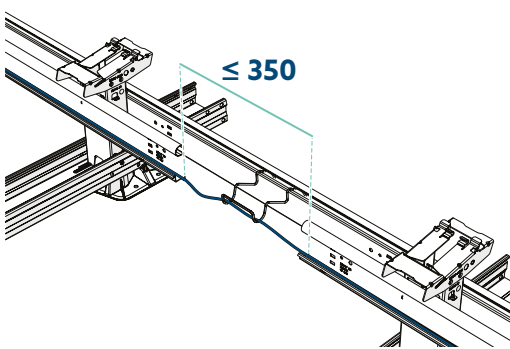
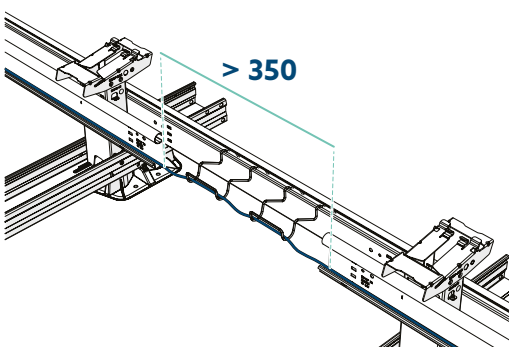
Gdy tylne deflektory są prawidłowo ustawione, pomiędzy dwoma deflektorami tylnymi będzie przestrzeń. Tylne deflektory są wówczas prawidłowo zamocowane.

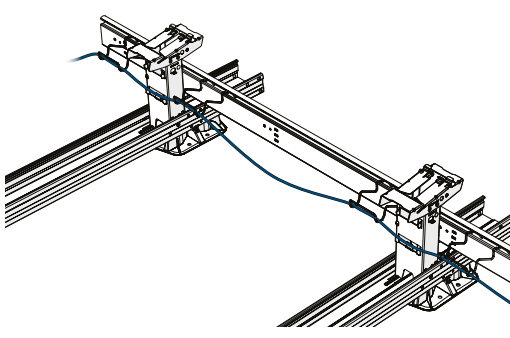
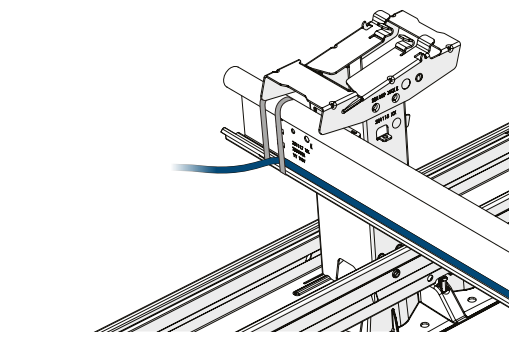


Załączniki

A. Prowadzenie przewodów

Tabela rozmieszczenia uchwytów kablowych

	Odstępy ≤ 350 mm	Odstępy > 350 mm
		
Liczba uchwytów kablowych	1	2
Rozmieszczenie uchwytów kablowych	pośrodku między dwoma stabilizatorami	2 × 10 cm obok stabilizatorów
Montaż przewodu	Opaski zaciskowe	Opaski zaciskowe

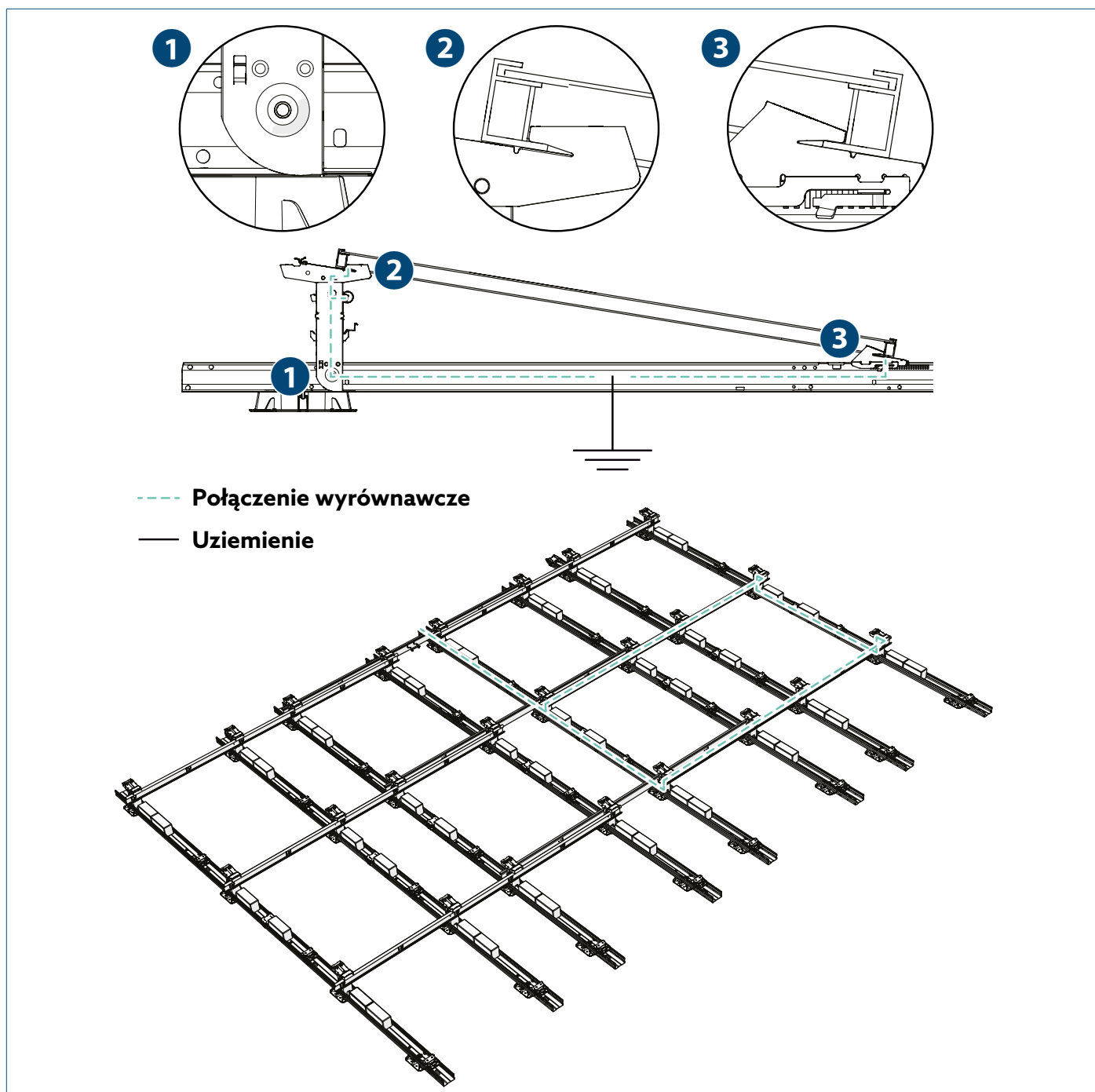
	Koniec rzędu bez stabilizatora	Koniec rzędu ze stabilizatorem
		
Liczba uchwytów kablowych	3	0
Rozmieszczenie uchwytów kablowych	1 × 10 cm obok końca stabilizatora 2 × 5 cm od wysokiej podstawy	! Nie układać przewodu nad końcem stabilizatorów; ostre krawędzie mogą go uszkodzić.
Montaż przewodu	Opaski zaciskowe	Opaski zaciskowe

B. Uziemienie i wyrównanie potencjałów

Metoda uziemienia / wykonania połączeń wyrównawczych

Dzięki zintegrowanemu łączeniu części nie jest konieczne dodatkowe łączenie wyrównawcze części metalowych:

- 1) Pełne dociągnięcie zacisku panelu zapewnia prawidłowy kontakt ramy panelu z wysoką podstawą.
- 2) Krawędź tnąca u góry słupów wcina się w krawędź ramy paneli fotowoltaicznych.
- 3) Krawędź tnąca u dołu wysokiej podstawy wcina się w ramę modułu panelu fotowoltaicznego.



Montaż przewodu połączenia wyrównawczego

- Przewód uziemiający ($\geq \varnothing 4 \text{ mm}^2$) biegnie równoległe do przewodów dodatniego i ujemnego i jest podłączony do oddzielnego punktu uziemienia falownika.
- Każde pole PV musi mieć własny przewód uziemiający.
- Podłączyć co najmniej jedną jednostkę na polu do szyny uziemiającej.
- Przewód uziemiający można wyposażyć w zaciski oczkowe i przykręcić do szyny za pomocą rowkowanych podkładek sprężystych.
- Prawidłowy montaż: dobrze dokręcić i zabezpieczyć przed korozją.

C. Demontaż i utylizacja

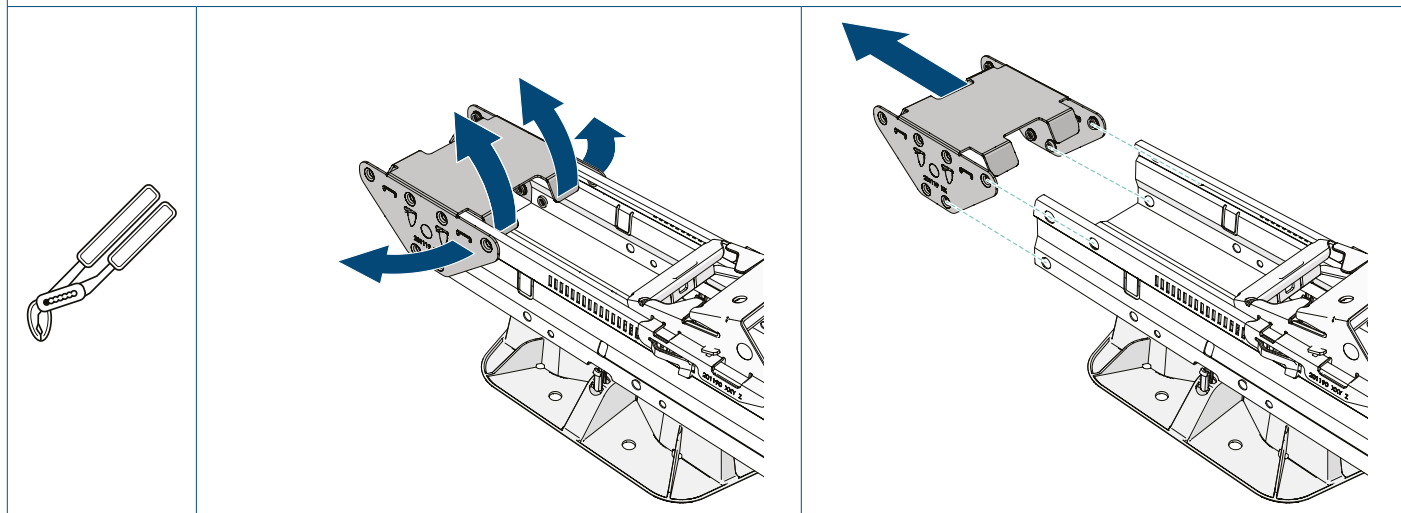
Informacje ogólne

Podczas demontażu i utylizacji systemu montażowego należy zawsze przestrzegać lokalnych przepisów i rozporządzeń.

Demontaż łącznika

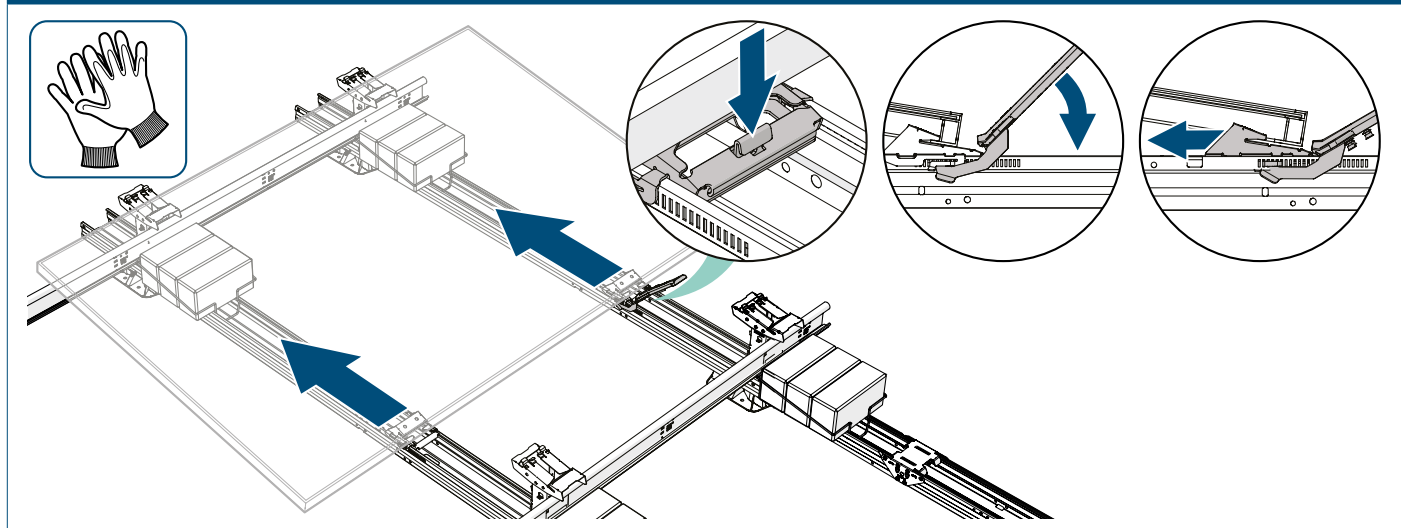
6 Usunąć łącznik z pierwszego rzędu jednostek, jeśli przeszkadza.

i Po demontażu łącznika nie można użyć ponownie.



Demontaż panelu fotowoltaicznego

- 1 Odblokować zacisk panelu za pomocą małego płaskiego wkrętaka.
- 2 Przesunąć zacisk panelu do tyłu za pomocą narzędzia do elementu odblokowującego modułów.
- 3 Podnieść przednią część panelu fotowoltaicznego na 2-3 cm i popchnąć ją do tyłu, aby wysunąć panel fotowoltaiczny z wysokich podstaw.





www.panelclaw.eu