

The background of the entire page is a dark blue gradient with large, overlapping circular cutouts. These cutouts reveal a close-up, high-angle view of a solar panel array, showing the grid lines and the individual cells of the panels. The panels are arranged in a regular, repeating pattern.

Manual wave single

Handbuch

Wave Single

Inhaltsverzeichnis

Einleitung	3
Über dieses Handbuch	3
Andere relevante Unterlagen	3
In diesem Handbuch verwendete Symbole	3
Garantie und Haftung	4
Garantie	4
Haftung	4
Produktinformationen	4
Bestimmungsgemäße Verwendung	4
Spezifikationen	4
Abmessungen der Flansche der Solarmodule	5
Anforderungen an die Arbeitsumgebung	5
System und Anwendung	6
1. Komponenten	6
Sicherheit	7
1. Persönliche Schutzausrüstung	7
2. Sicherheitshinweise und Vorschriften	7
Montage	8
1. Vorbereitung	8
2. Setzen Sie die Einheiten auf das Dach	11
3. Verbinden der Einheiten mit den Stabilisatoren.	14
4. Endgültige Platzierung des Ballasts	16
5. Montage des ersten Solarmoduls	23
6. Montage der nächsten Solarmodule	25
7. Platzierung der hinteren Winddeflektoren	27
Anhang	30
A. Kabelmanagement	30
B. Erdung und Potentialausgleich	31
C. Demontage und Recycling	32

Einleitung

Über dieses Handbuch

Dieses Handbuch enthält die Installationsanweisungen für das PanelClaw Wave-Montagesystem für Solarmodule auf Flachdächern mit Bedachungsmaterialien aus Beton, Bitumen, EPDM, PVC und TPO. Für andere Dachmaterialien kontaktieren Sie bitte Ihren Lieferanten.

Das System ist für die Montage von einzelnen Solarmodulen im Querformat geeignet.

Diese Anleitung richtet sich an qualifiziertes technisches Personal.

Sie können die neuste Version dieses Handbuchs von www.panelclaw.eu herunterladen.

Andere relevante Unterlagen




Für die Installation des PanelClaw Wave-Montagesystems benötigen Sie zusätzlich zu dieser Anleitung die folgenden Dokumente:

- Den Projektplan, den Sie mit dem Kalkulator unter <https://calculator.panelclaw.eu> erstellen können.
- Die Montageanleitungen für die Solarmodule, die Wechselrichter und etwaige andere Komponenten.

Bei der Installation des Montagesystems ist es wichtig, die Installationsanleitung, die Installationsanleitung der Komponenten und die begleitenden Normen zu beachten, um Unfälle zu vermeiden. Achten Sie besonders auf (lokale) Standards, Vorschriften und Gesetze (unter anderem):

- BGV A2 Elektrische Anlagen und Betriebsmittel
- BGV C22 Bauarbeiten
- BGV D36 Leitern und Tritte
- BGV A1: Unfallverhütungsvorschriften
- DIN EN 1090-3 Ausführung von Stahl- und Aluminiumtragwerken
- DIN EN 62305 Teil 1 bis 4 Blitzschutz; insbesondere Teil 3 Schutz von baulichen Anlagen und Personen
- DIN 18299 VOB Teil C ATV für Bauleistungen – Allgemeine Regelung
- DIN 18338 VOB Teil C ATV Dachdeckung und Dachabdichtungsarbeiten
- DIN 18451 VOB Teil C ATV für Bauleistungen – Gerüstarbeiten
- DIN V VDE V 0100 Teil 534 Überspannungsschutz an Gebäuden
- Eurocode 0 (DIN EN 1990) Grundlagen der Tragkonstruktion
- Eurocode 1 (DIN EN 1991) Einwirkung auf Tragwerke
- Eurocode 5 (DIN EN 1995) Bemessung und Konstruktion von Holzbauten
- Eurocode 9 (DIN EN 1999) Bemessung und Konstruktion von Aluminiumtragwerken
- DIN VDE 0100 - 712 Errichten von Niederspannungsanlagen
- ZVDH Regelwerk des Zentralverbandes des Deutschen Dachdeckerhandwerkes
- Anforderungen gemäss zuständiger Landesbauordnung

In diesem Handbuch verwendete Symbole

	Warnung!	Die Nichtbeachtung dieser Anweisung kann zu schweren Verletzungen von Personen oder erheblichen Schäden am Produkt führen.
	Achtung!	Die Nichtbeachtung dieser Anweisung kann zu Verletzungen von Personen oder Schäden am Produkt führen.
	Hinweis	Hebt eine Anweisung besonders hervor.

Garantie und Haftung

Garantie

PanelClaw gewährt eine Produktgarantie von 20 Jahren. Diese Garantie unterliegt den Garantiebedingungen und allgemeinen Geschäftsbedingungen von PanelClaw. Diese finden Sie auf der Website www.panelclaw.eu.

Haftung

PanelClaw übernimmt keine Haftung für Sach- oder Personenschäden, die durch einen (ggf. auch nur leichten) Verstoß gegen die Sicherheitsrichtlinien und Anleitungen in diesem Handbuch oder durch Fahrlässigkeit während der Montage des Produkts und des in diesem Dokument genannten Zubehörs entstehen.




PanelClaw behält sich das Recht vor, dieses Handbuch ohne Mitteilung zu ändern.

Produktinformationen

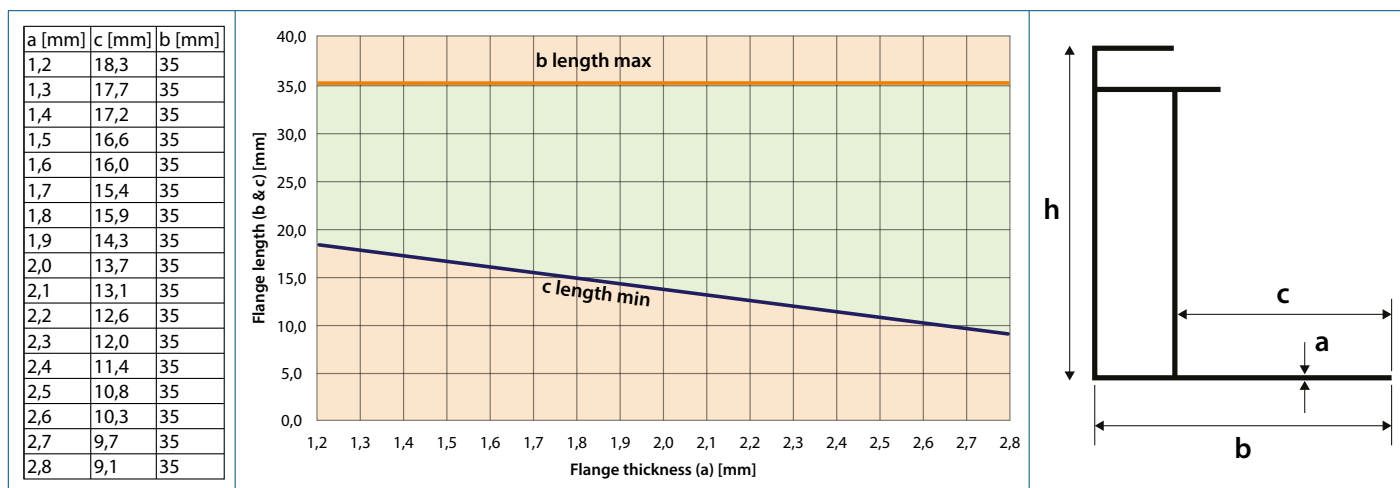
Bestimmungsgemäße Verwendung

Das PanelClaw Wave Single-Montagesystem ist für die Montage von Solarmodulen auf Flachdächern vorgesehen. Mit diesem Montagesystem können Sie Solarmodule mit der langen Seite nach unten installieren (Querformat). Das Montagesystem ist für die Installation in Einzelanordnung vorgesehen.

Spezifikationen

Ausrichtung der Solarmodule	Querformat
Rahmenhöhe des Solarmoduls	29-50mm
Maximale Fläche der Solarmodule	Länge: 1550 mm - 2500 mm Breite: 1070 mm - 1150 mm
Maximale Feldgröße	40 x 40 m pro Segment
Dachmaterial	Beton Bitumen EPDM PVC TPO
Dachneigung	0 - 5°  Wenn die Dachneigung größer als 5° ist, kontaktieren Sie bitte Ihren Lieferanten.
Maximale Dachhöhe	 Vorbehaltlich der Eurocode-Richtlinien und nationaler Ergänzungen. Verwenden Sie den Rechner, um die Möglichkeiten für Ihr Projekt zu berechnen.
Randbereich	 Berechnen Sie den Randbereich mit dem Rechner. Der Abstand der Solarmodule zur Dachkante muss aufgrund der sehr turbulenten Windströmungen in diesem Bereich ca. 1/5 der Gebäudehöhe betragen, mit einem Mindestabstand von 30 cm. In diesem Bereich dürfen keine Module installiert werden, weder ganz noch teilweise.

Abmessungen der Flansche der Solarmodule



! Geben Sie die Daten in den Kalkulator ein, damit Sie sicher sein können, für die Geländekategorie, die Schneelasten und die Windzone, die für Ihr Projekt gelten, das richtige System auszuwählen.

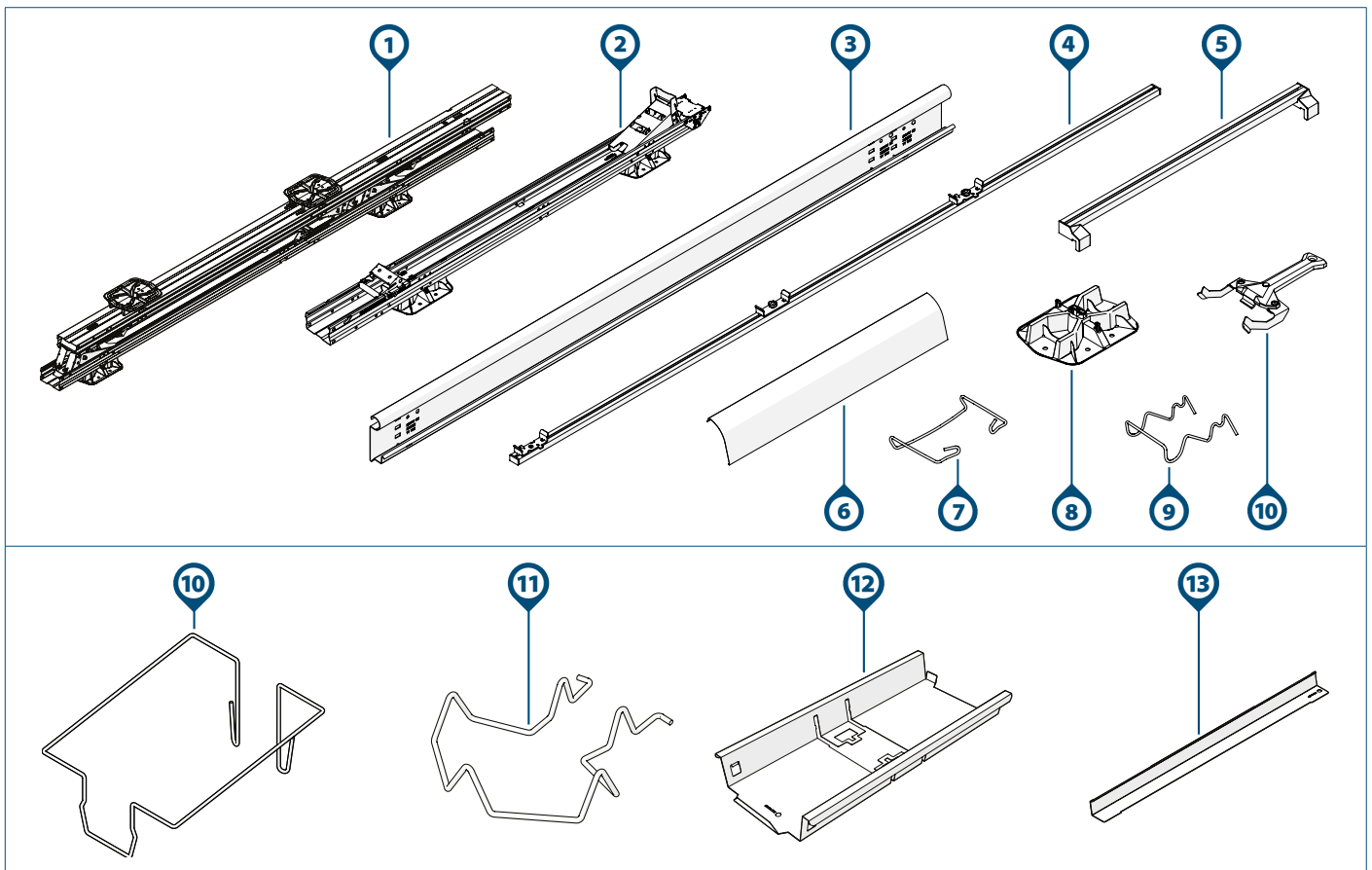
i Falls Ihr Projekt andere Spezifikationen aufweist, wenden Sie sich bitte an PanelClaw.

Anforderungen an die Arbeitsumgebung

<input type="checkbox"/>	Das Dach ist in gutem Zustand.
<input type="checkbox"/>	Die Dachkonstruktion verfügt über ausreichende Tragfähigkeit, um die Anlage unter Berücksichtigung von Wind und Schneelasten zu tragen.

System und Anwendung

1. Komponenten




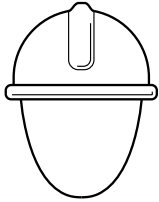



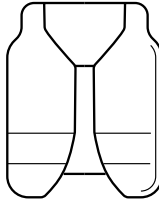

Komponente	Artikelnr	Komponente	Artikelnr
1) Wave Einzeleinheit 3P SR2	1009160	7) Wave Single Windeflektor-Clip hinten	1009170
2) Wave Einzeleinheit 1P SR2	1009161	8) Wave Basisplatte	1009120
3) a. Wave Stabilisator 2900	1009110	9) Wave Kabelhalter für Stabilisator	1009124
b. Wave Stabilisator 3530	1009111	10) Wave Modul-Entsperrwerkzeug	1009142
c. Wave Stabilisator 4000	1009114	11) Wave Ballastbügel	1009123
d. Wave Stabilisator 4350	1009115	12) Wave Ballastbügel Perimeter	1009126
4) Wave Messleiste 2500mm	1009143	13) Wave Ballastablage	1009129
5) Wave Abstandswerkzeug	1009144	14) Wave Ballastablage Verlängerung	1009130
6) a. Wave Single Windeflektor hinten1525	1009171		
b. Wave Single Windeflektor hinten1700	1009172		
c. Wave Single Windeflektor hinten1875	1009173		
d. Wave Single Windeflektor hinten2075	1009174		
e. Wave Single Windeflektor hinten2225	1009175		

i Überprüfen Sie, ob die richtigen Komponenten in der erforderlichen Anzahl gemäß dem vom Kalkulator erstellten Projektplan vorhanden sind.

Für Situationen, in denen eine PV-Anlage an das Blitzableitungssystem angeschlossen werden muss, finden Sie weitere Informationen im Anhang Blitzschutz.










Sicherheit

1. Persönliche Schutzausrüstung




						
Gehörschutz	Schutzhelm	Schutzbrille	Gesichtsmaske	Schutzhand- schuhe	Schutzklei- dung	Sicherheits- schuhe

2. Sicherheitshinweise und Vorschriften

Warnung!

-  Die Montagearbeiten müssen immer von mindestens zwei erfahrenen Personen durchgeführt werden.
-  Verwenden Sie keine Komponenten aus anderen Montagesystemen.
-  Lassen Sie keine Teile aus.
-  Arbeiten Sie immer gemäß den geltenden Vorschriften für Arbeiten auf Dächern.
-  Führen Sie die Montage nicht bei starkem Wind aus, bzw. wenn das Dach rutschig oder nass ist.
-  Arbeiten am Dach sind nur mit Absturzsicherung und ggf. mit Sicherheitsnetzen und Seitenschutz durchzuführen.
-  Stehen Sie nie auf oder in der Dachrinne.
-  Verwenden Sie zum Heben von schweren Lasten immer eine Hebehilfe oder Hebevorrichtung.
-  Achten Sie beim Aufstellen von Leitern darauf, dass die Oberfläche tragfähig und stabil ist.

Achtung!

-  Gehen Sie so wenig wie möglich auf dem Dach herum. Verwenden Sie eine Hebebühne, eine Leiter oder eine andere Lösung.
-  Treten Sie niemals auf das System oder auf die Solarmodule.
-  PanelClaw ist in keiner Weise für die Installation und/oder den Anschluss des Blitzschutzes auf dem Dach verantwortlich. Lassen Sie sich von Ihrem Fachmann beraten und stellen Sie sicher, dass eine sichere Installation gemäß EN-IEC 62305 und HD-IEC 60364 gewährleistet werden kann.

Montage

1. Vorbereitung

1 Untersuchen Sie das Dach.

<input type="checkbox"/>	Das Dach ist in gutem Zustand.
<input type="checkbox"/>	Die Dachkonstruktion verfügt über ausreichende Tragfähigkeit, um die Anlage unter Berücksichtigung von Wind und Schneelasten zu tragen.

2 Überprüfen Sie den Projektplan und die Komponenten.

<input type="checkbox"/>	Überprüfen Sie den Projektplan. Gibt es keinen Projektplan? Dann erstellen Sie diesen im Online-Kalkulator, bevor Sie mit der Montage beginnen.
<input type="checkbox"/>	Überprüfen Sie, ob alle Komponenten vorhanden sind (Seite 5).


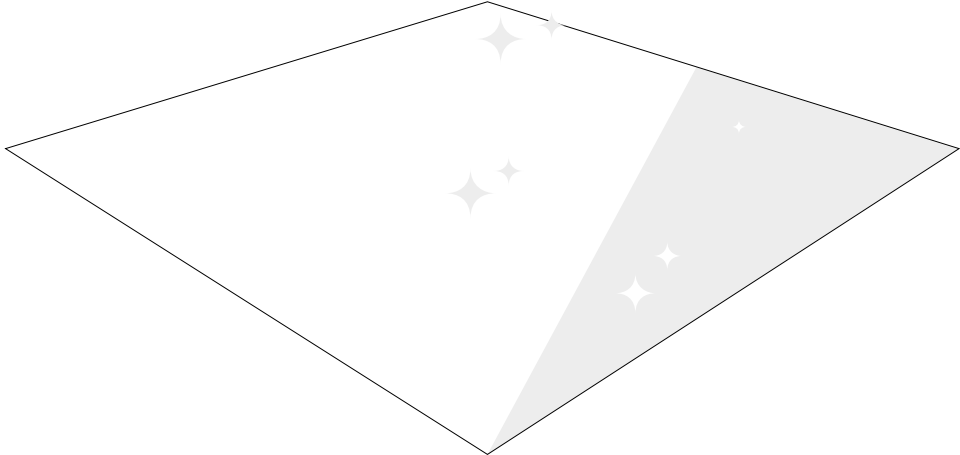
3 Vergewissern Sie sich, dass alle erforderlichen Werkzeuge zur Hand sind.

				
Schlagschnur	Markierstift oder Kreide	Besen	Maßband	Verstellbare Zange

4 Messen Sie die Länge der Solarmodule und überprüfen Sie die entsprechende Länge des hinteren Winddeflektors.

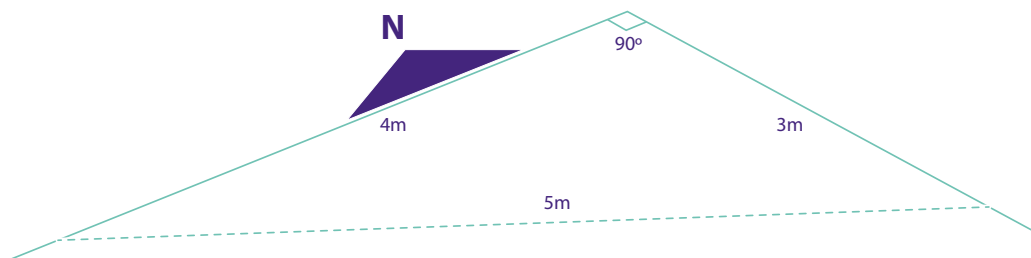
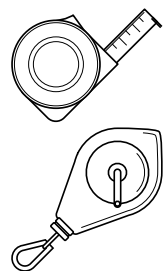
1550 - 1765mm	Wave Single Winddeflektor hinten 1525
1765 - 1920mm	Wave Single Winddeflektor hinten 1700
1920 - 2105mm	Wave Single Winddeflektor hinten 1875
2105 - 2300mm	Wave Single Winddeflektor hinten 2075
2300 - 2500mm	Wave Single Winddeflektor hinten 2225

5 Reinigen und säubern Sie das Dach.

	
---	--

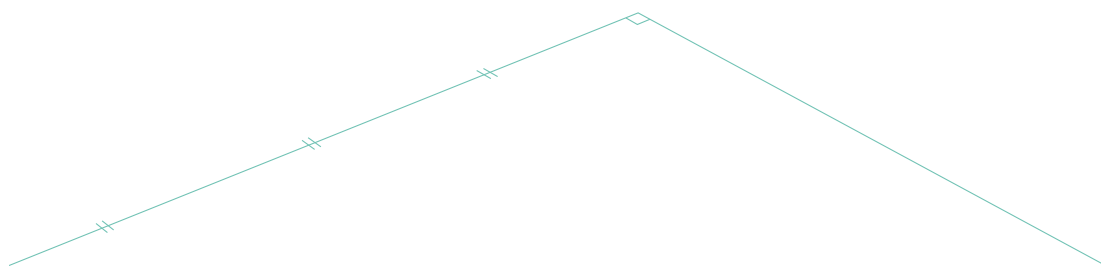
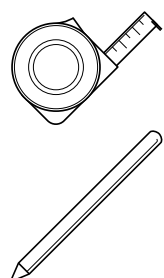
6 Zeichnen Sie die Linien des Feldes ein und notieren Sie sich die Ausrichtung des Nordpfeils.

- i** Verwenden Sie die 3-4-5-Regel, um sicherzustellen, dass der Winkel zwischen den senkrechten Linien 90 Grad beträgt.
- i** Sehen Sie in den Projektplan, um die Position der Einheiten für Ihr Projekt zu bestimmen.
- i** Entnehmen Sie dem Projektplan den Startpunkt der Installation.



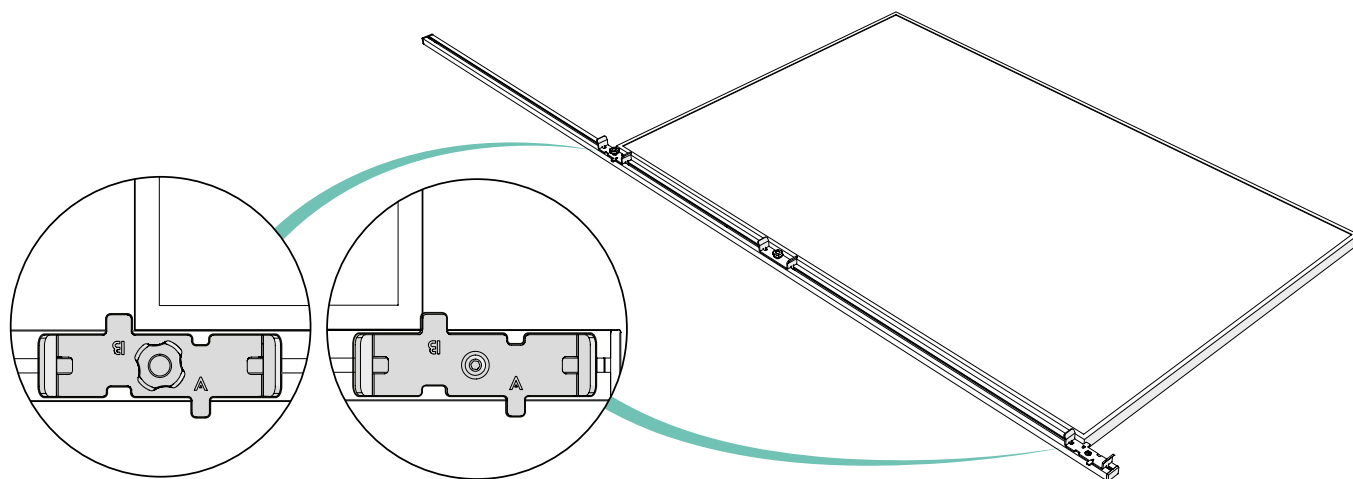
7 Kennzeichnen Sie die Position der ersten Wave-Einheit.

- i** Achten Sie auf den No-Go-Bereich. Sehen Sie im Projektplan nach, um die Position der ersten Einheit zu bestimmen.

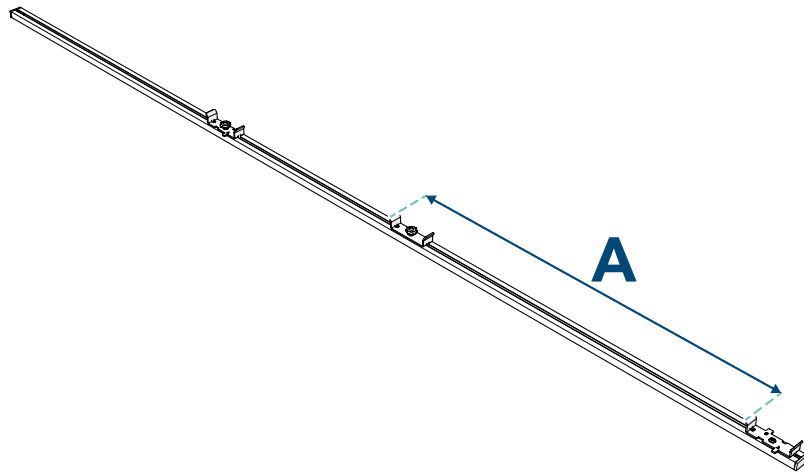


8 Richten Sie die mit „B“ markierte Seite des ersten und dritten Bügels der Messleiste an den Ecken eines Solarmoduls aus.

- i** Sie können stattdessen auch ein Maßband verwenden und den Abstand „B“ dem Projektplan entnehmen.

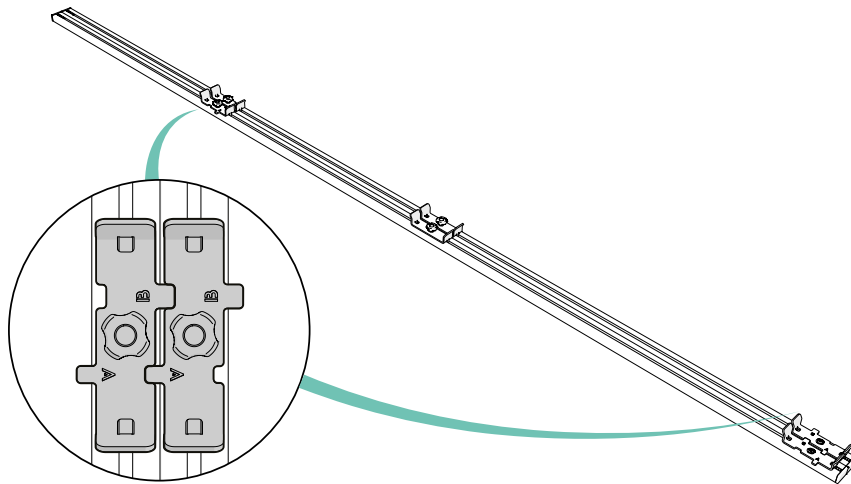


9 Stellen Sie den mittleren Bügel auf den im Projektplan angegebenen Abstand „A“ ein.



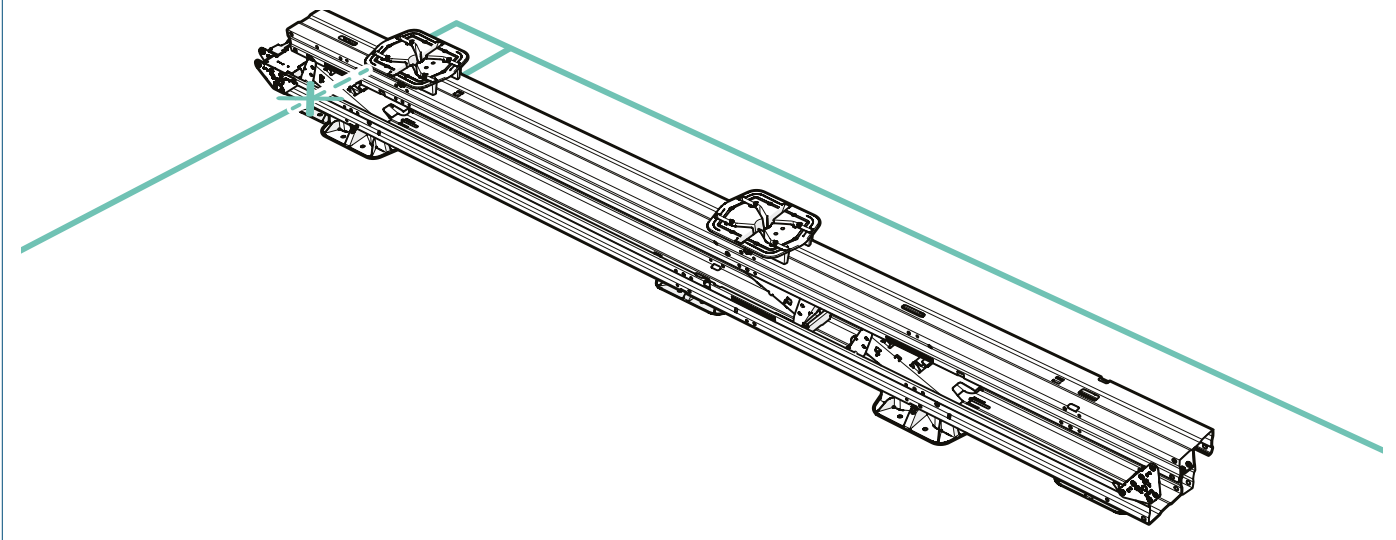
10 Verdoppeln Sie die Abstände „A“ und „B“ für alle Messleisten.

i Tipp: Oft werden sechs Messleisten verwendet, um die Einheiten und Solarmodule einfach auszurichten und zu installieren.



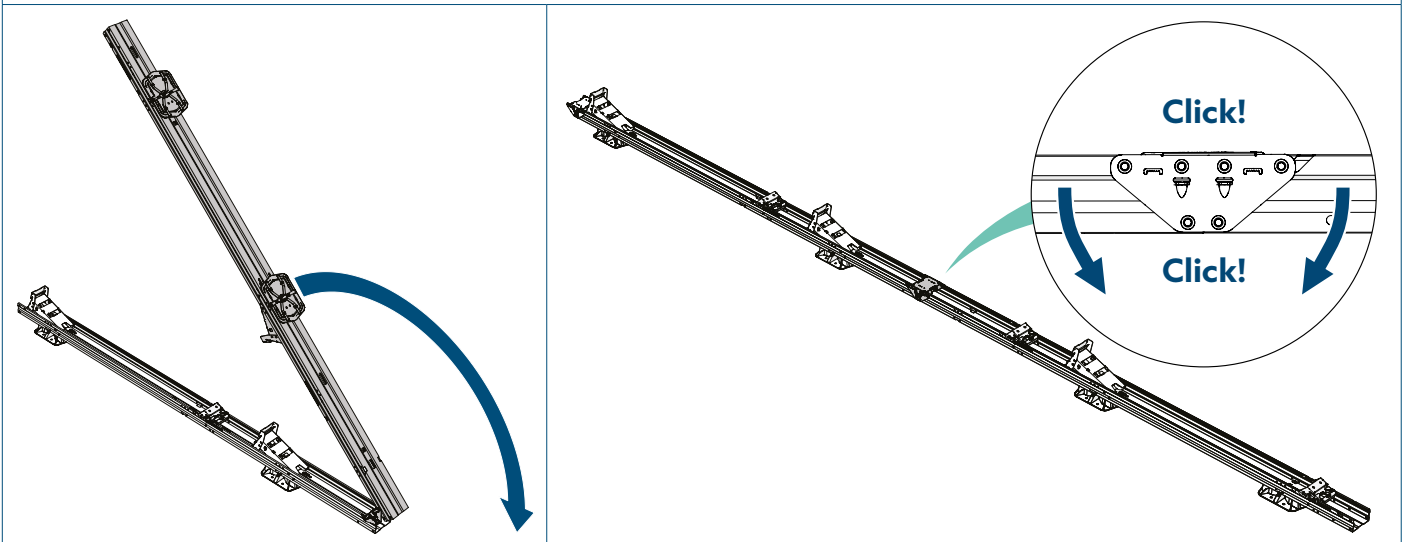
2. Setzen Sie die Einheiten auf das Dach

- 1 Setzen Sie die erste Einheit auf das Dach und richten Sie sie an den markierten Linien aus.



- 2 Klappen Sie die Einheit auf. (Nur für 3M-Einheiten)

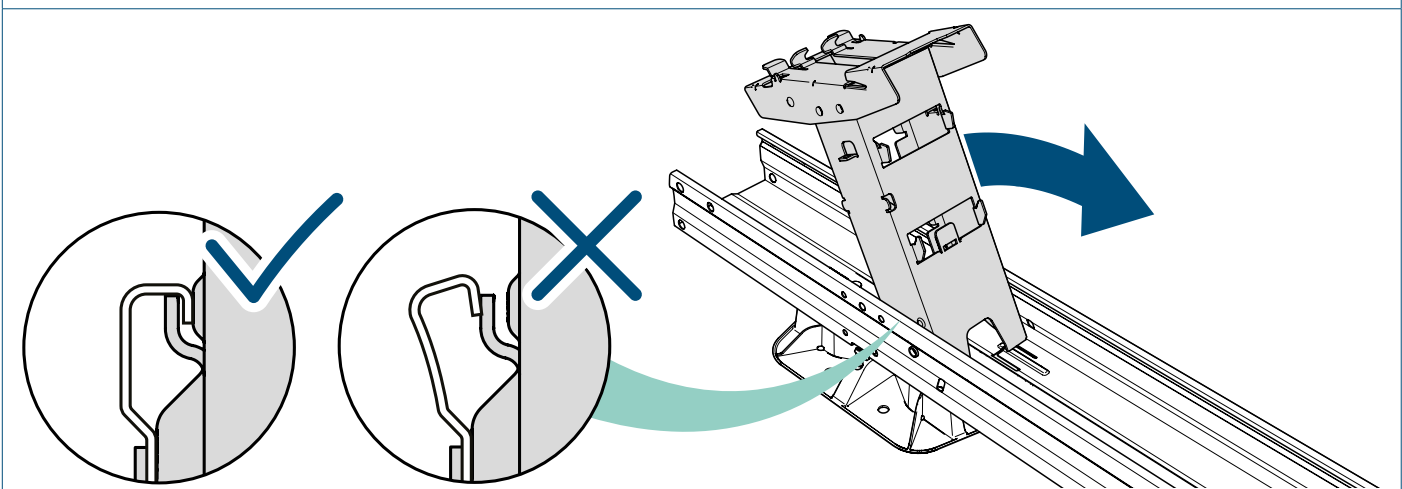
- !** Heben Sie die Einheit an der Kupplung hoch, bis sie auf beiden Seiten einrastet.



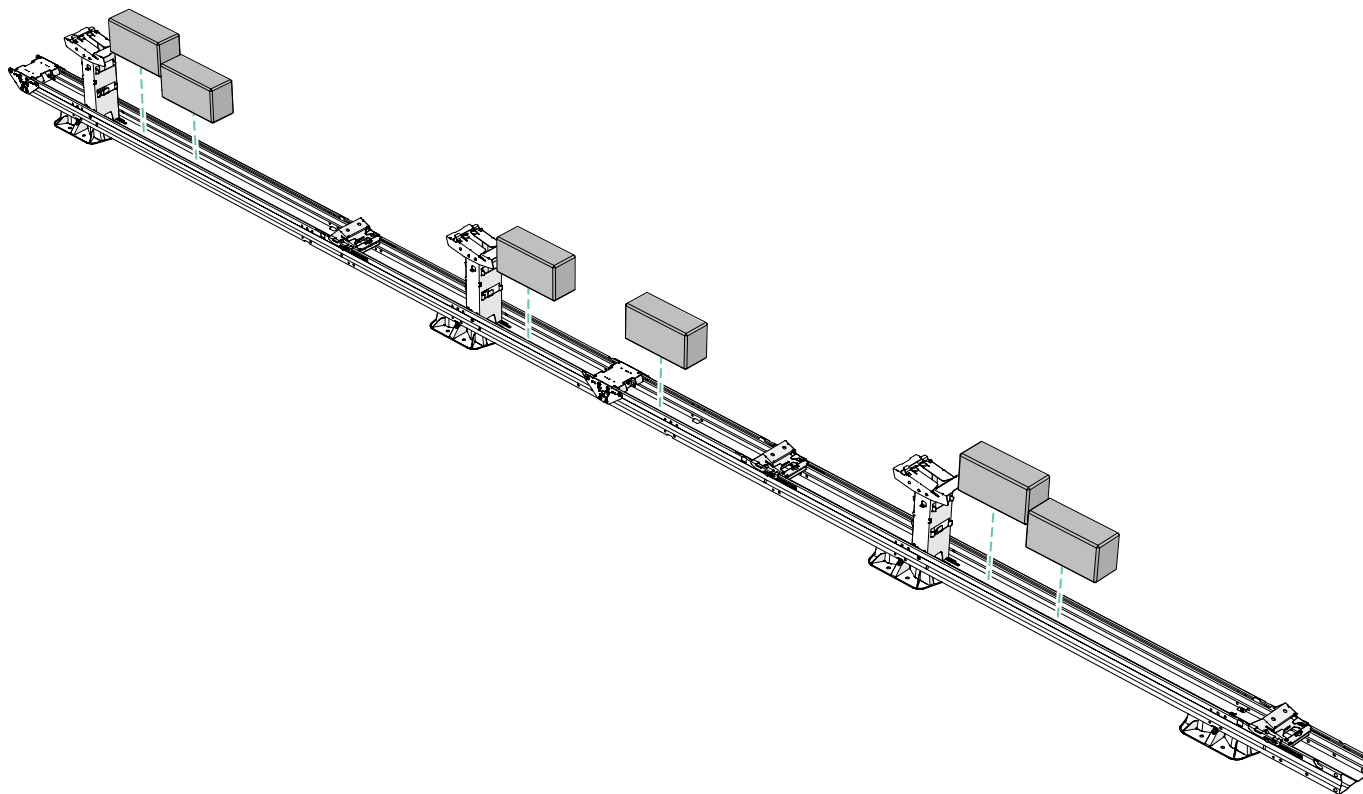
- 3 Richten Sie das hohe Basiselement auf, bis es in aufrechter Position einrastet.

- !** Dabei die Einheit zusammendrücken, um sicherzustellen, dass die Haken des hohen Basiselements in die Nut der Einheit einrasten.

- !** Prüfen Sie, ob die Einheit noch an den senkrechten Linien ausgerichtet ist.

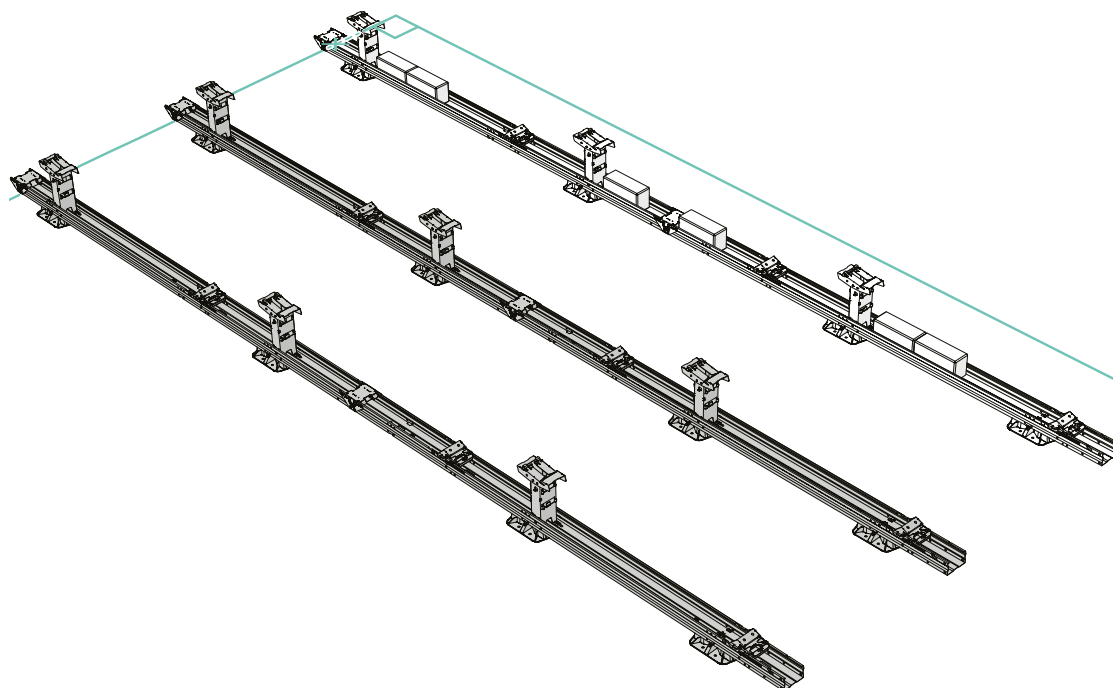


4 Platzieren Sie (temporären) Ballast, um zu verhindern, dass sich die Einheit ungewollt bewegt.



5 Setzen Sie die nächsten beiden Einheiten auf das Dach.

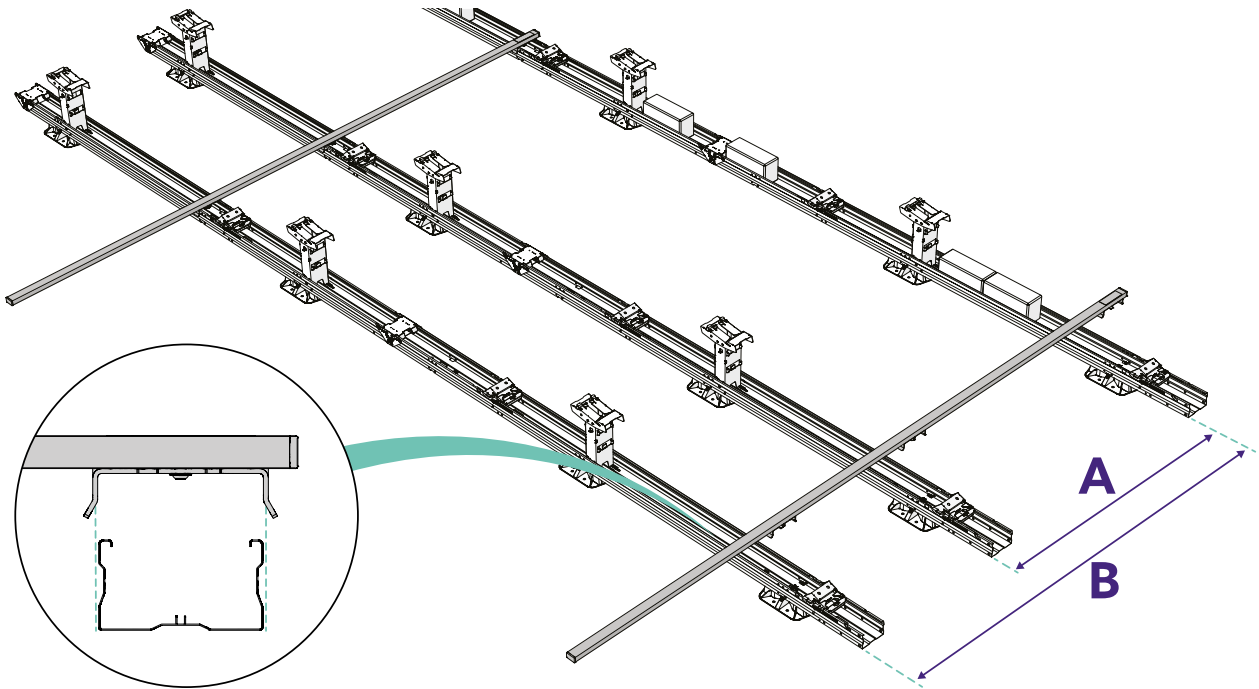
- !** Für die Montage an Standorten mit hoher Schneelast: Sehen Sie im Projektplan nach, um festzustellen, ob eine zusätzliche dritte Einheit in der Mitte eines jeden Solarmoduls angebracht werden muss. So lassen sich Schäden durch hohe Schneelast vermeiden.



Wiederholen Sie Schritt 2.3. Richten Sie das hohe Basiselement auf, bis es in aufrechter Position einrastet.

6 Verwenden Sie die Messleisten, um den Abstand zwischen den Einheiten zu bestimmen.

! Achten Sie auf die richtige Ausrichtung der Messleisten.



Wiederholen Sie Schritt 2.4. Platzieren Sie (temporären) Ballast, um zu verhindern, dass sich die Einheit ungewollt bewegt.



Wiederholen Sie Schritt 2.5. Setzen Sie die nächsten beiden Einheiten auf das Dach.



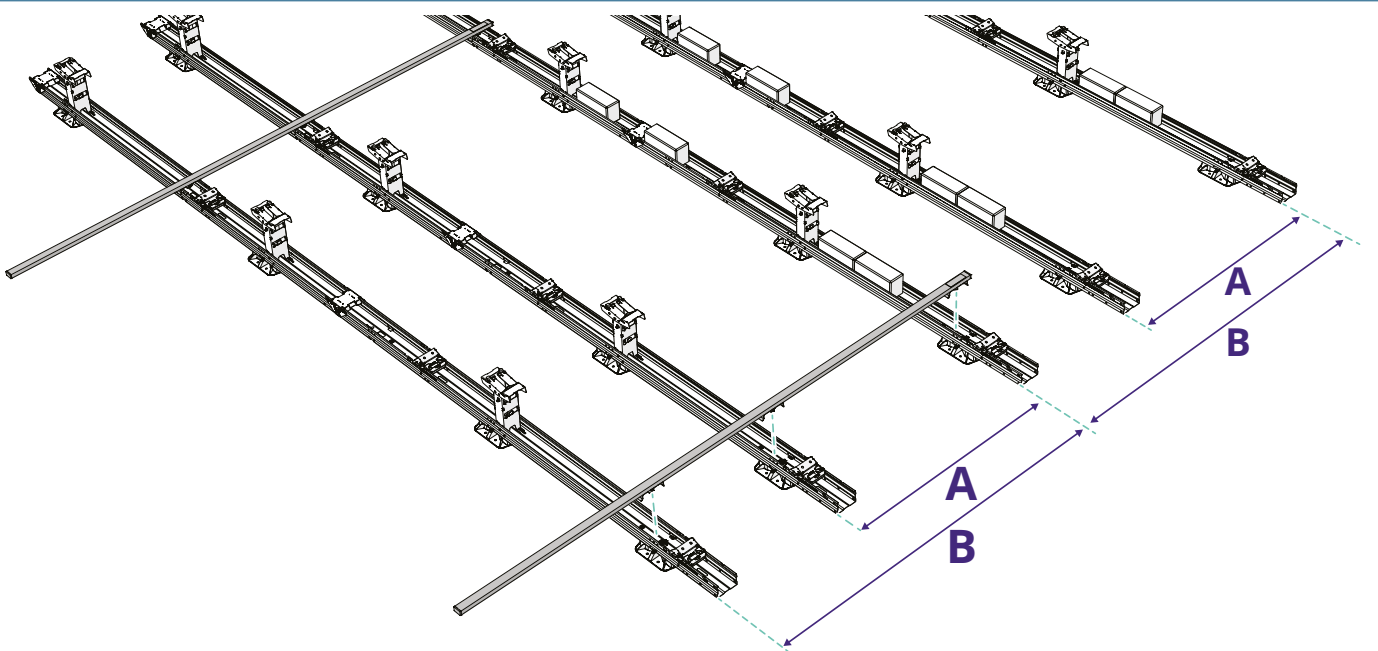
Wiederholen Sie Schritt 2.6. Verwenden Sie die Messleisten, um den Abstand zwischen den Einheiten zu bestimmen.



Wiederholen Sie Schritt 2.3. Richten Sie das hohe Basiselement auf, bis es in aufrechter Position einrastet.

7 Verwenden Sie die Messleisten, um den Abstand zwischen den Einheiten zu bestimmen.

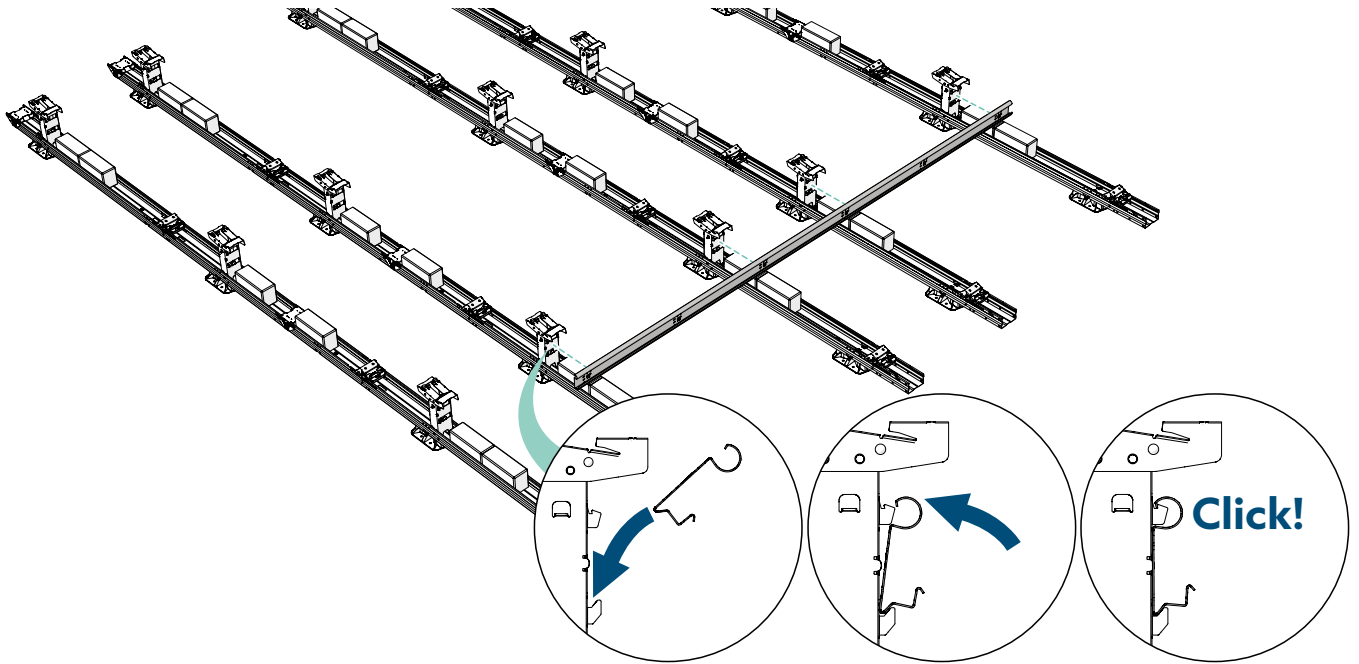
! Achten Sie auf die richtige Ausrichtung der Messleisten.



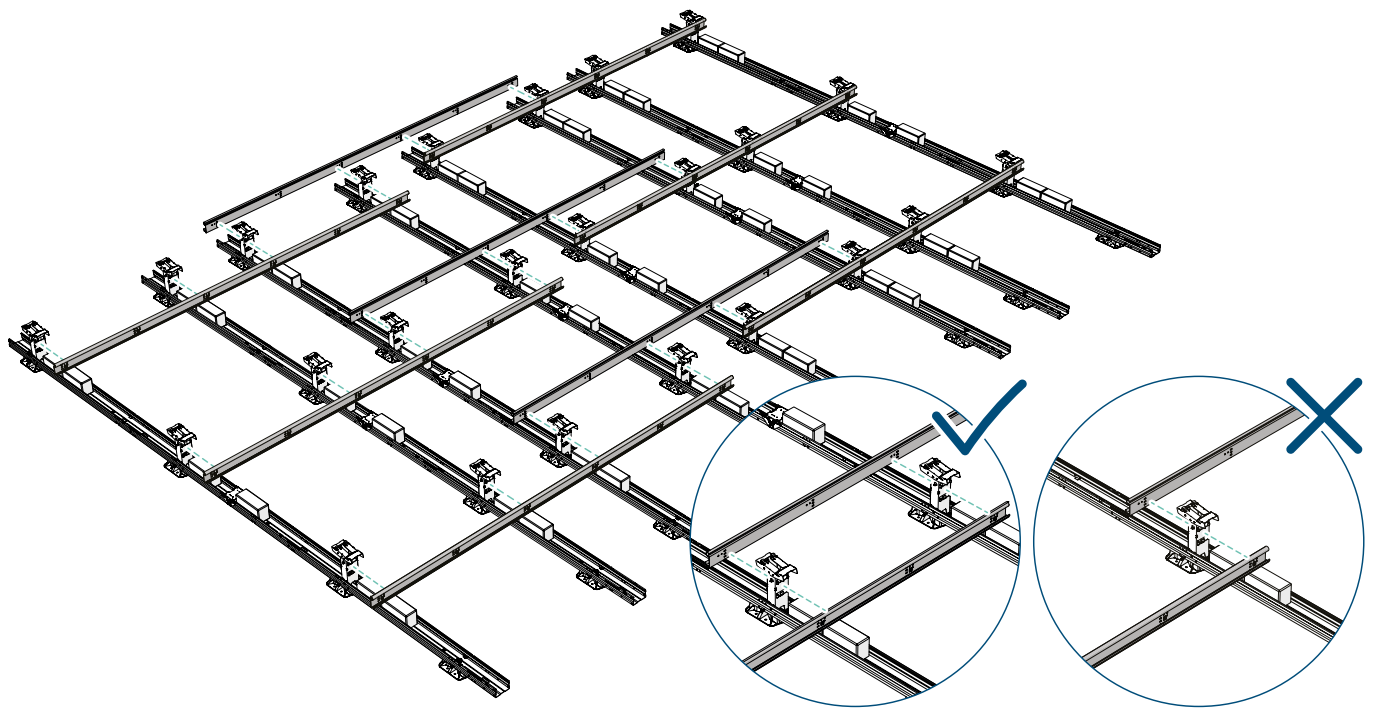
Wiederholen Sie Schritt 2.4. Platzieren Sie (temporären) Ballast, um zu verhindern, dass sich die Einheit ungewollt bewegt.

3. Verbinden der Einheiten mit den Stabilisatoren.

1 Bringen Sie an jedem hohen Basiselement der ersten vier Einheiten Stabilisatoren an.

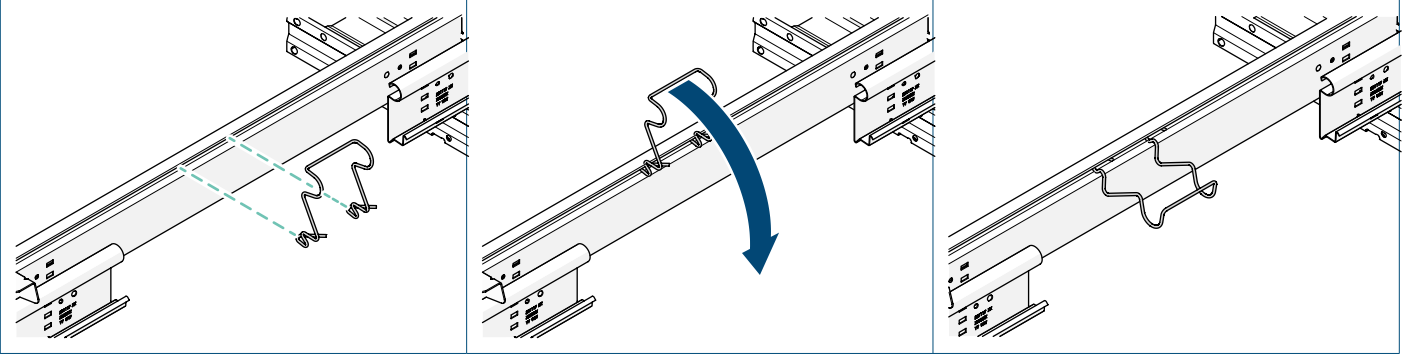


2 Befestigen Sie die anderen Stabilisatoren so, dass jeder Stabilisator den vorhergehenden Stabilisator über zwei hohe Basiselemente überlappt.

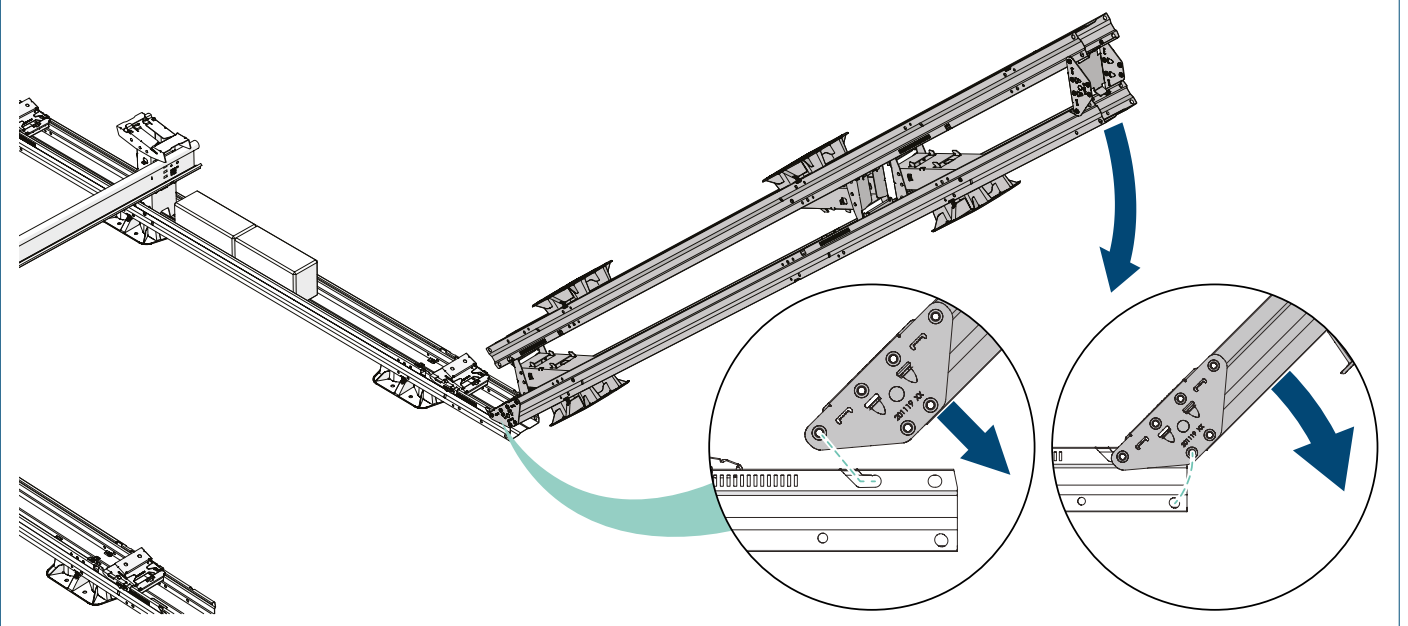


3 Installieren Sie Kabelhalterungen an der Rückseite des hinteren Stabilisators, um den Abstand zwischen zwei Stabilisatoren zu überbrücken.

i Im Anhang B: Kabelmanagement finden Sie weitere Informationen zum Kabelmanagement.

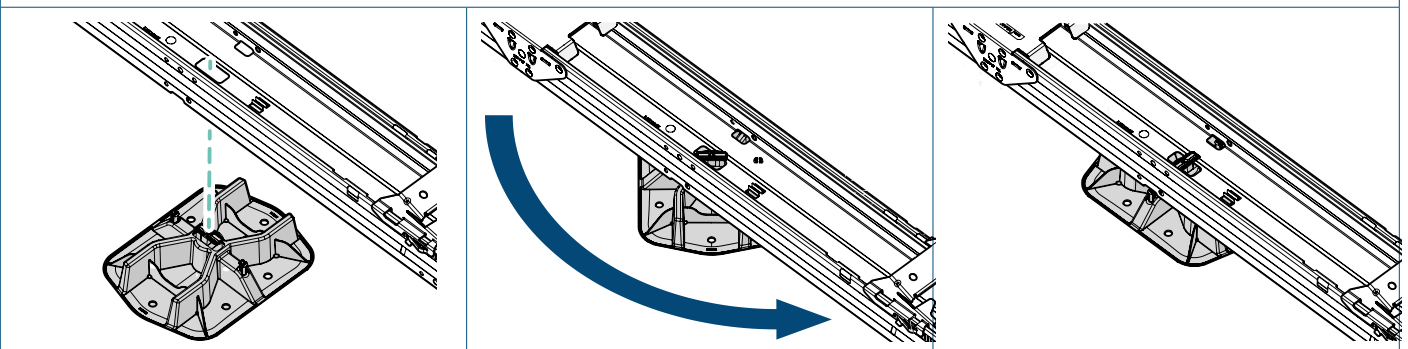


4 Erweitern Sie das Segment, indem Sie eine weitere Einheit mit der vorinstallierten Kupplung anbringen.



5 Optional: Platzieren Sie bei Bedarf eine zusätzliche Basisplatte unter der Einheit.

i Überprüfen Sie im Projektplan, ob zusätzliche Basisplatten unter den Einheiten hinzugefügt wurden, um die konzentrierte Last auf dem Dach zu reduzieren.

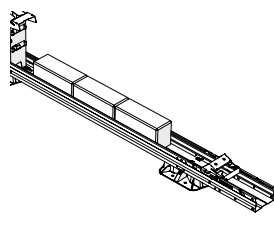
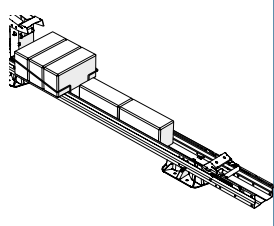
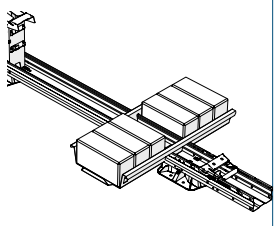
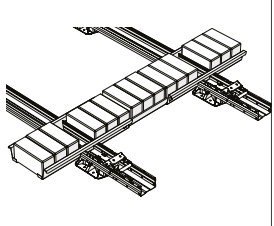
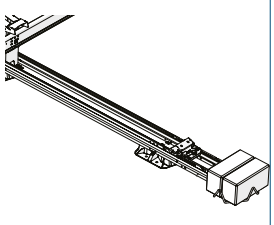


4. Endgültige Platzierung des Ballasts

Der Rechner ermittelt den für Ihr Projekt benötigten Ballast. Befolgen Sie die Anweisungen des vom Rechner ermittelten Projektplans.

In diesem Kapitel finden Sie eine allgemeine Beschreibung der fünf möglichen Positionen für den Ballast.

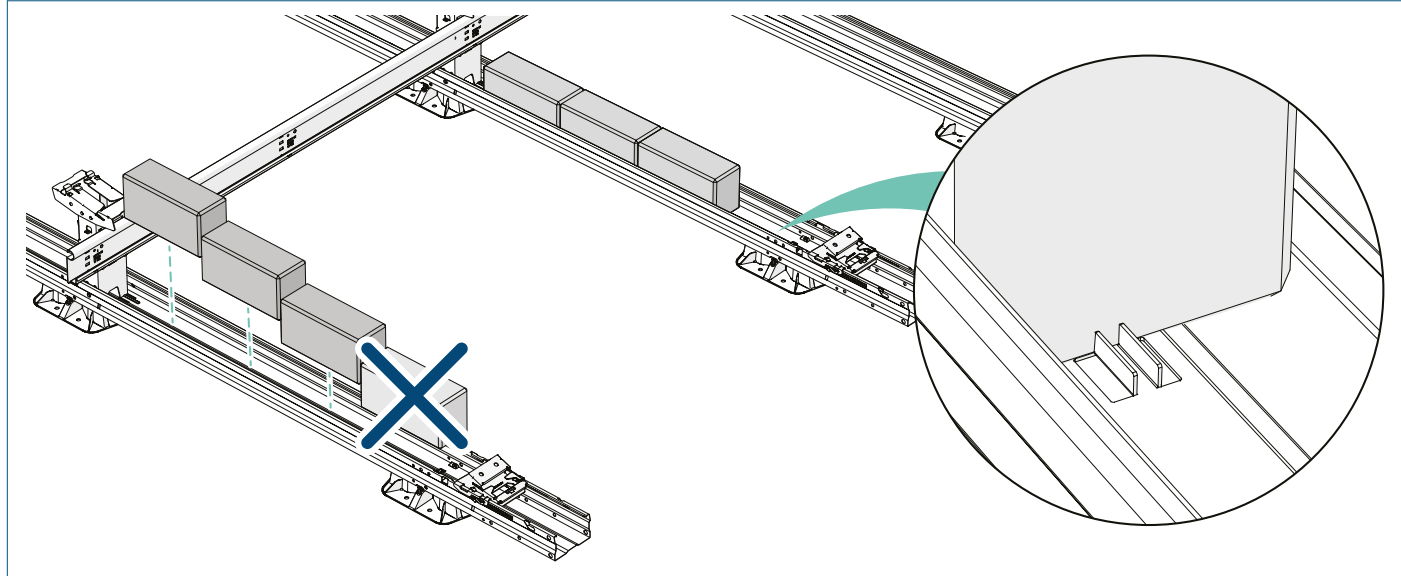
! Ändert sich etwas an der Anordnung des Feldes mit den Solarmodulen, muss der Ballast neu berechnet werden.

Position A	Position B	Position C	Position D	Position E
				
Siehe Projektplan: "U; XX kg" (Unit)	Siehe Projektplan: "B; XX kg" (Bracket)	Siehe Projektplan: "T; XX kg" (Tray)	Siehe Projektplan: "E; XX kg" (Extender)	Siehe Projektplan: "P; XX kg" (Perimeter)

Position A In den Einheiten

1 Platzieren Sie den Ballast in der Einheit.

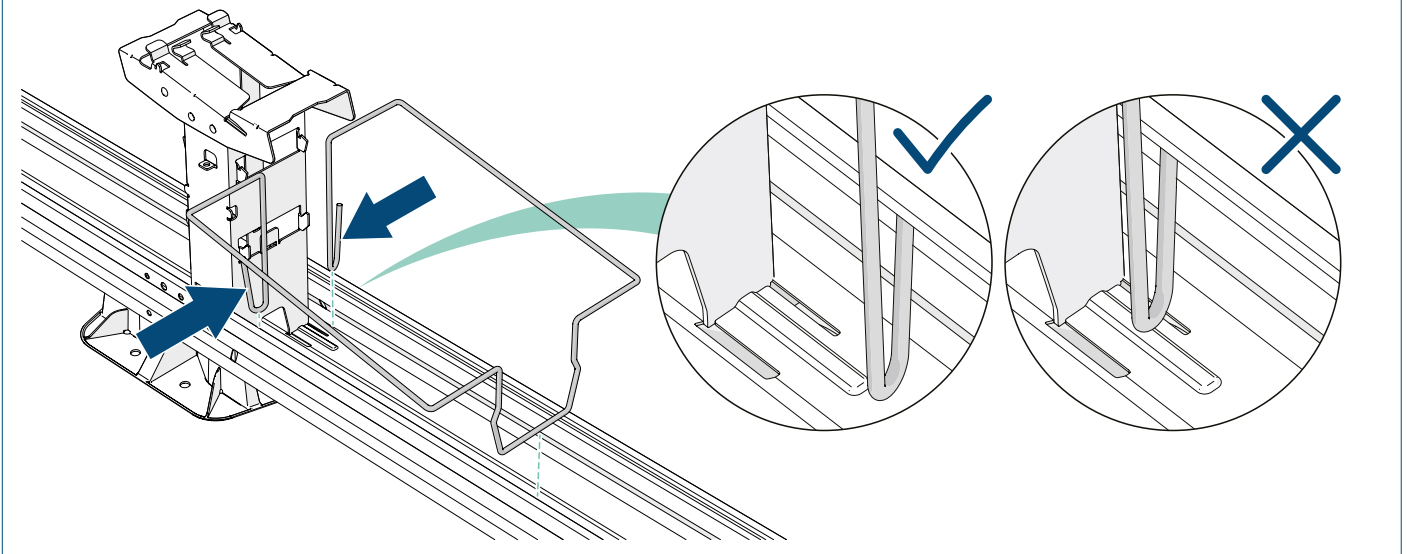
! Platzieren Sie maximal drei Ziegel in der Einheit. Ein vierter Ziegel passt nicht unter das Solarmodul.



Position B In den Ballastbügel

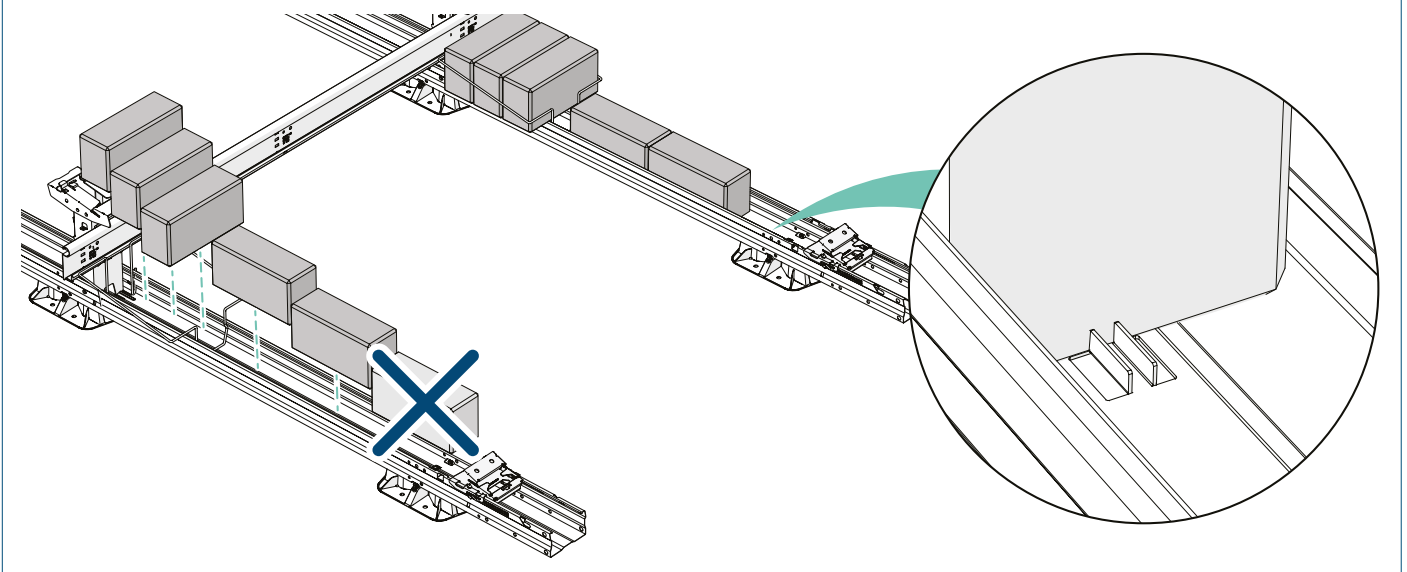
- 1 Drücken Sie die Haken des Ballastbügel zusammen und setzen Sie den Bügel neben dem hohen Basiselement in die Einheit ein.

! Setzen Sie die Ballastbügel nicht auf die Verriegelungslasche des hohen Basiselements. Dadurch kann das hohe Basiselement entriegelt werden, wodurch die Strukturfestigkeit beeinträchtigt wird.



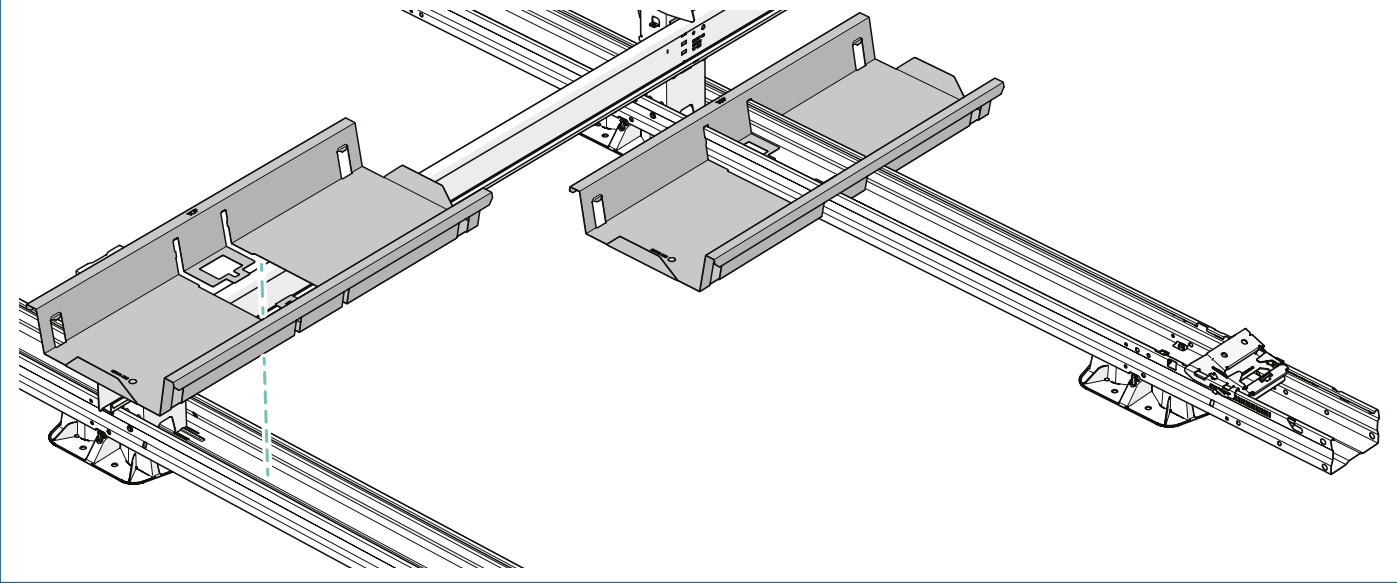
- 2 Füllen Sie den Ballastbügel und ggf. die Einheit mit Ziegeln.

! Setzen Sie maximal zwei Ziegel in die Einheit mit dem Ballastbügel. Ein dritter Ziegel passt nicht unter das Solarmodul.

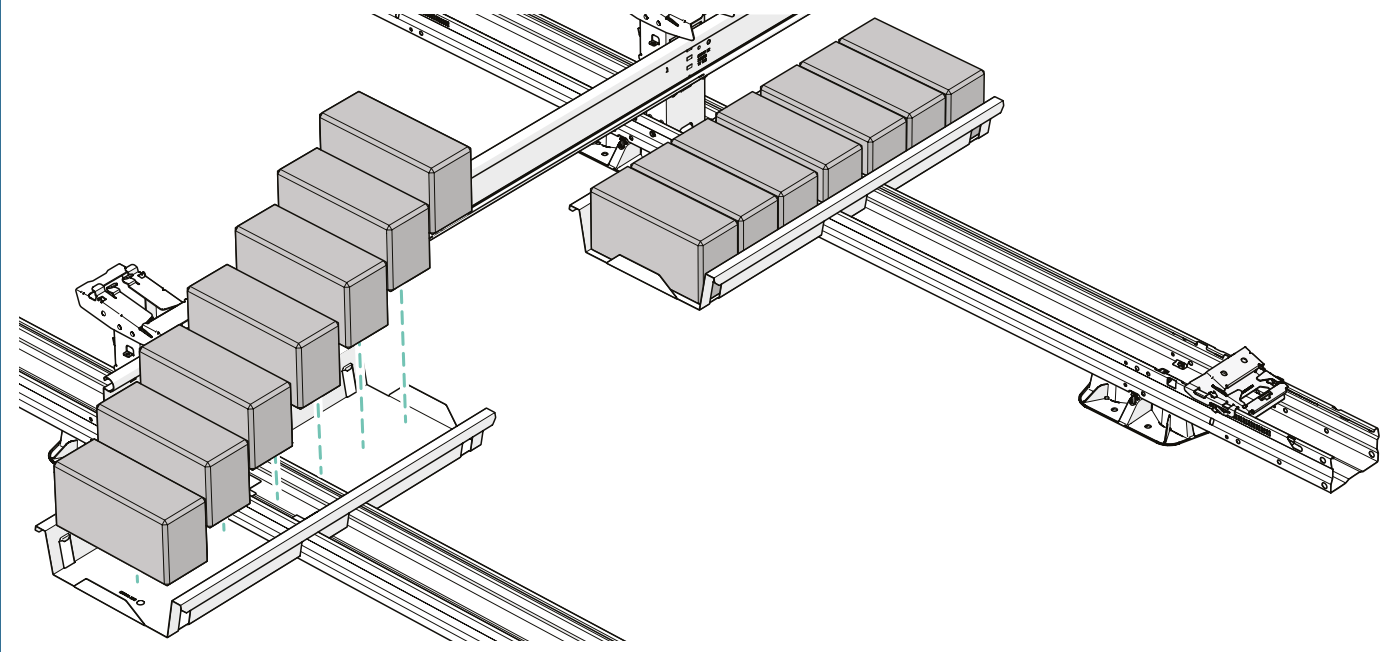


Position C In Ballastablagen

- 1 Schieben Sie die Ballastablage über die Einheit an der im Projektplan angegebenen Stelle.



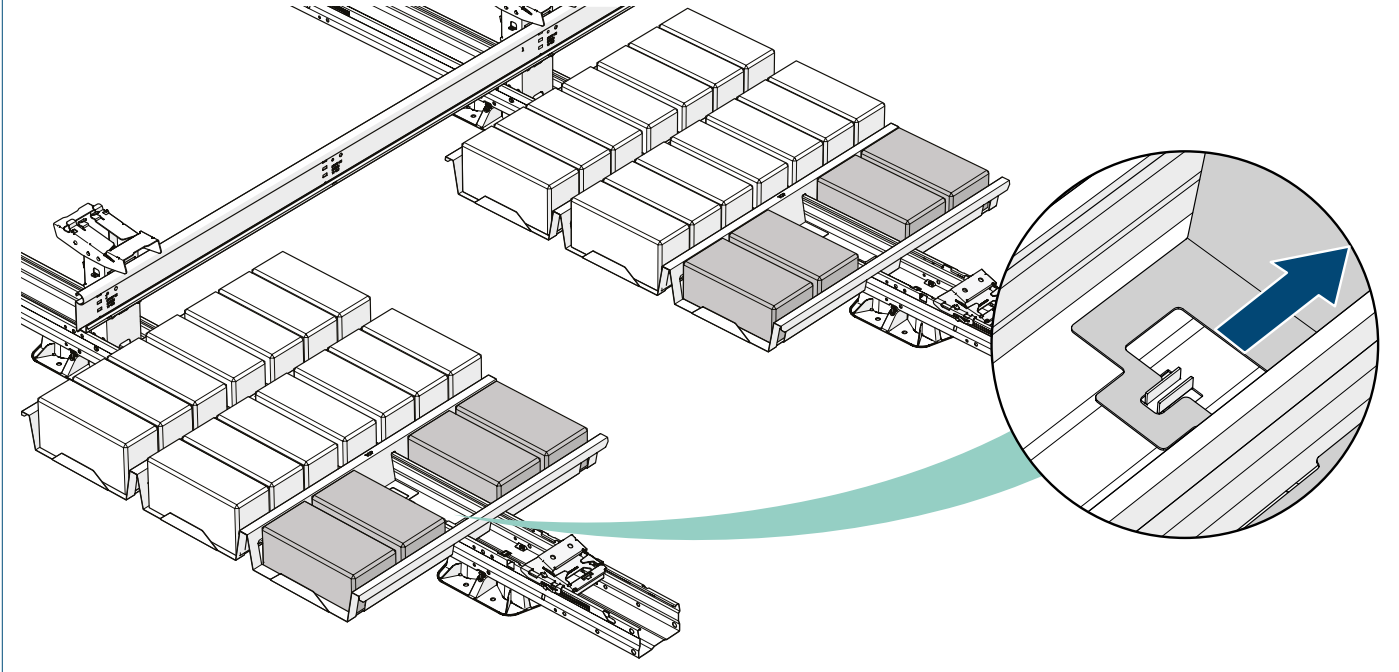
- 2 Füllen Sie die Ballastablage mit Ziegeln.



3 Wenn mehr als eine Ballastablage im Projektplan vorgesehen sind, schieben Sie die äußere Ballastablage gegen die Laschen in der Einheit. In dieser Anordnung können Sie maximal drei Ballastablagen in einer Reihe platzieren.

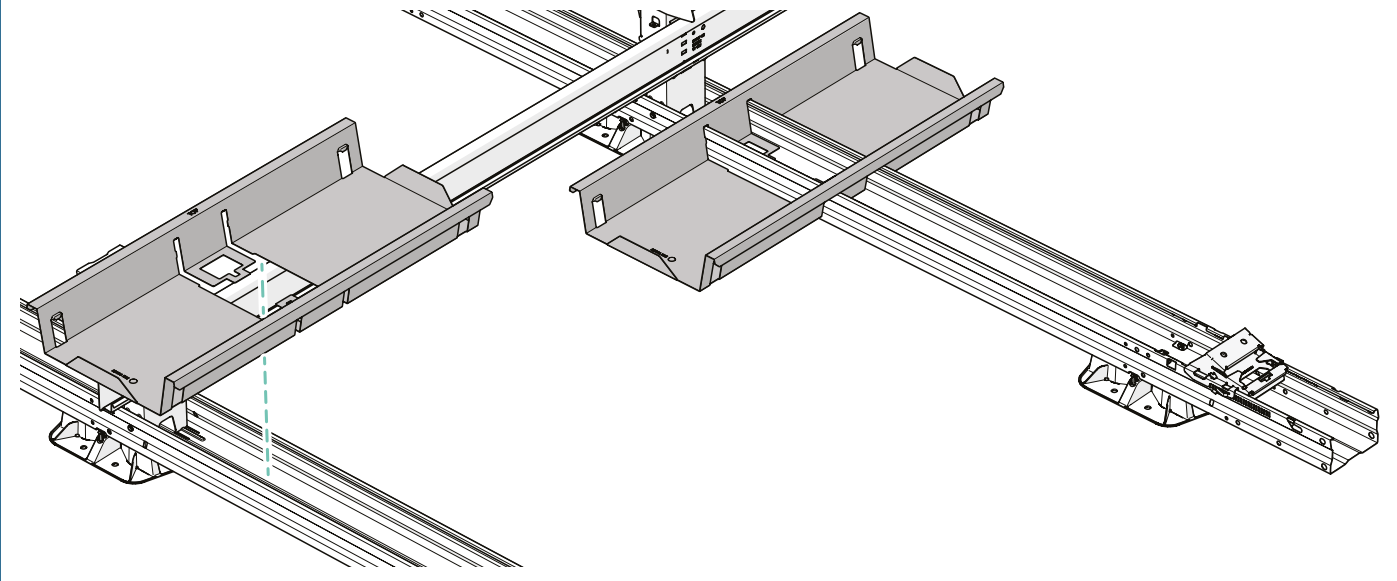
! Setzen Sie die Ziegel in die äußere Ballastablage auf der flachen Seite, da sie sonst nicht unter das Solarmodul passen.

i Beachten Sie den Projektplan für die erforderlichen Positionen und Mengen an Ballast.

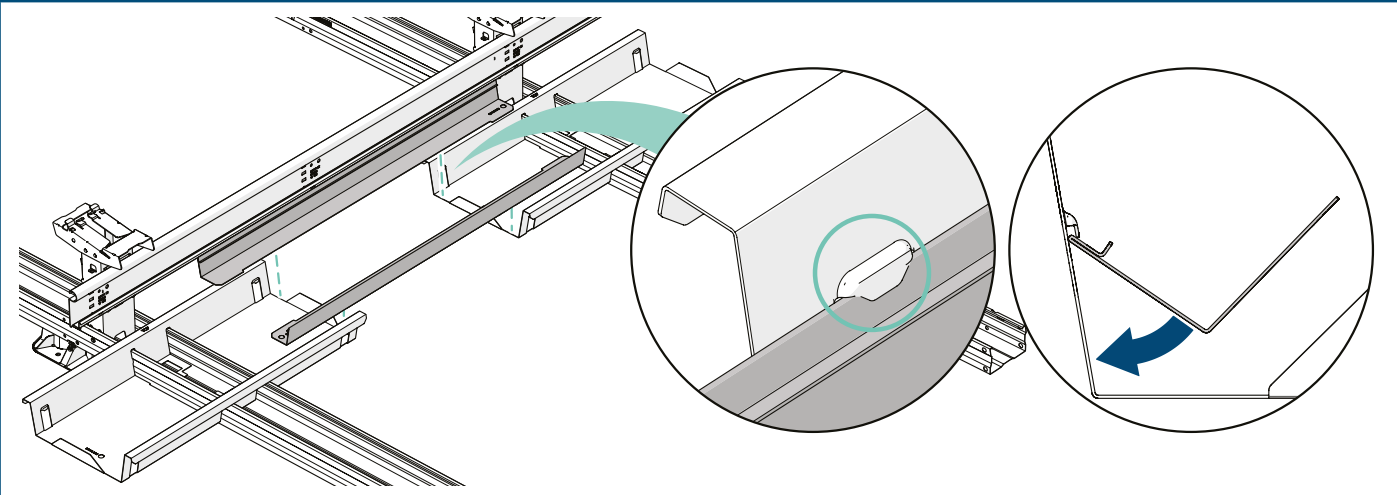


Position D In Ballastablagen mit Ballastablagen-Verlängerungen

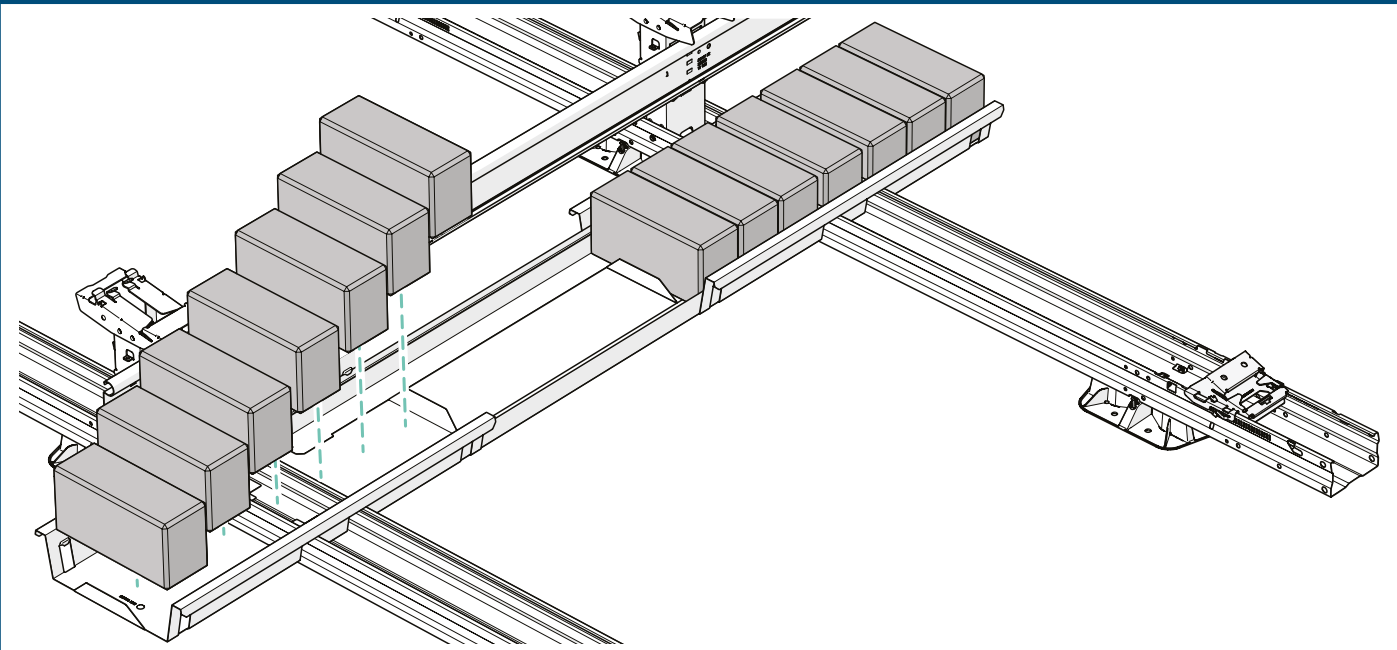
- 1 Schieben Sie die Ballastablage über die Einheit an der im Projektplan angegebenen Stelle.



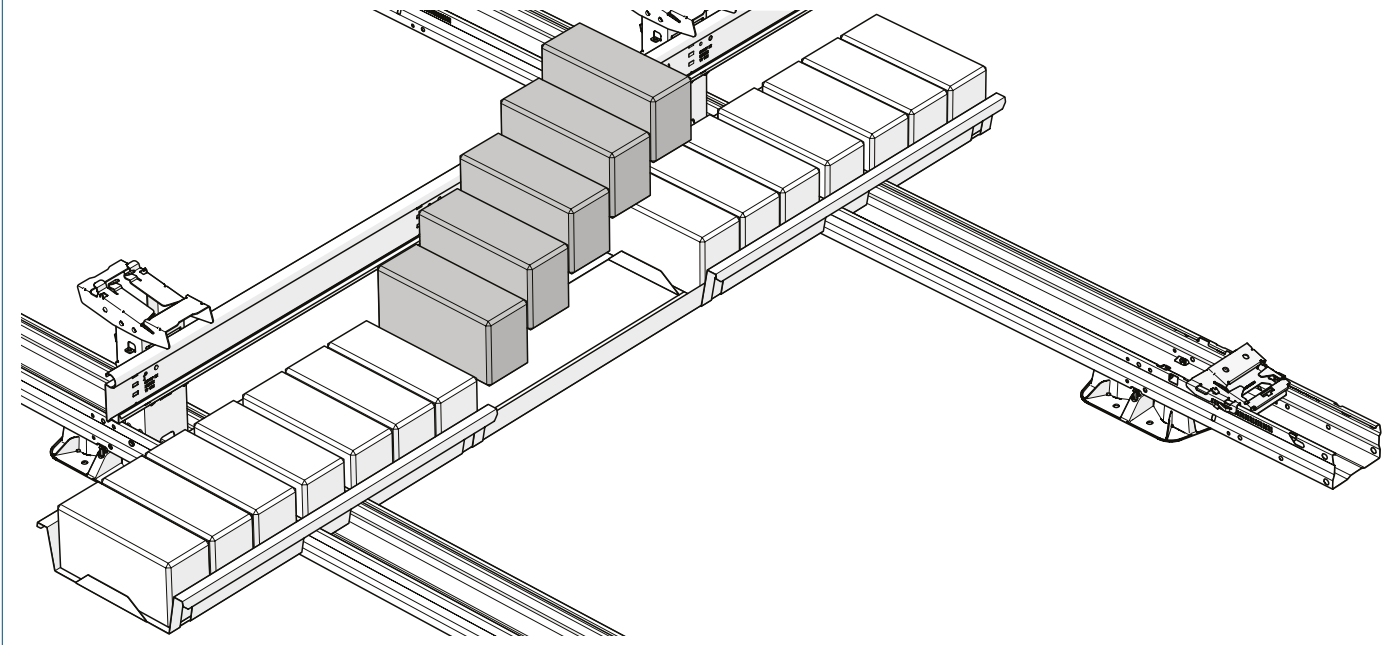
- 2 Verbinden Sie zwei Ballastablagen mit der Ballastablagen-Verlängerung miteinander.





- 3 Füllen Sie die Ballastablagen mit Ziegeln.

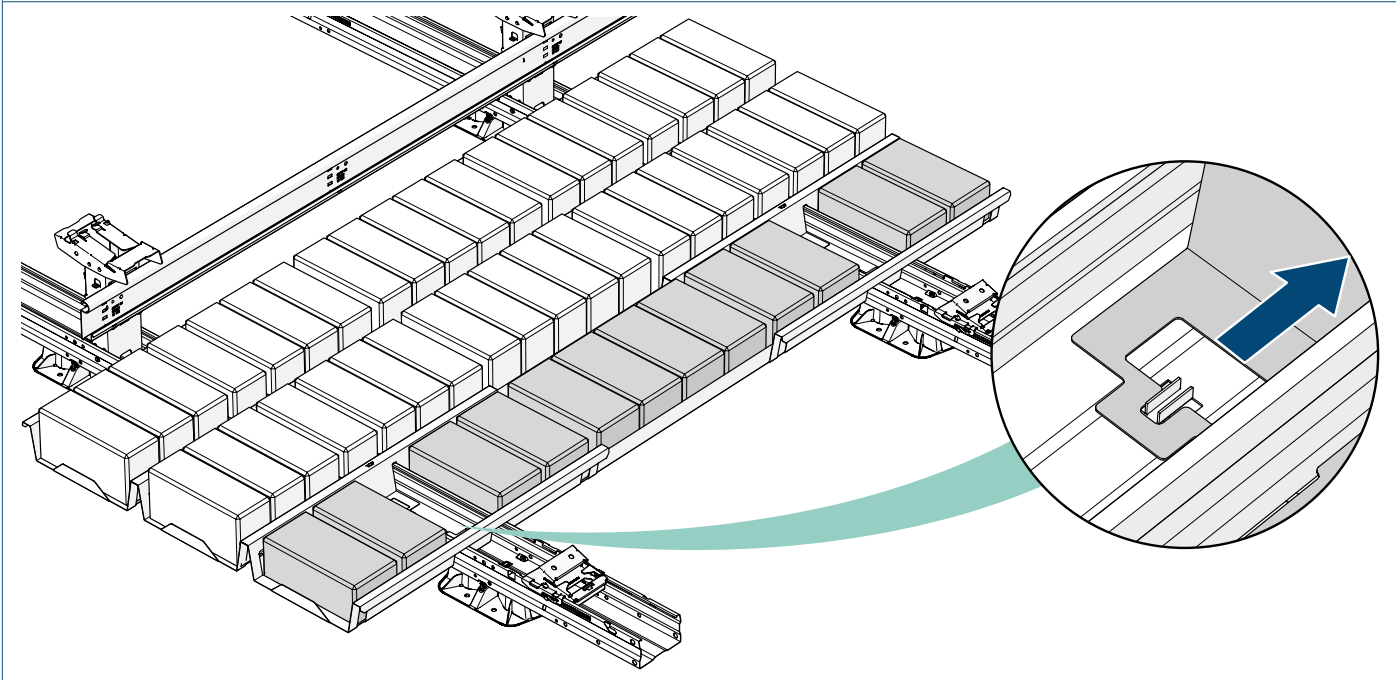


4 Füllen Sie die Ballastablagen-Verlängerung mit Ziegeln.



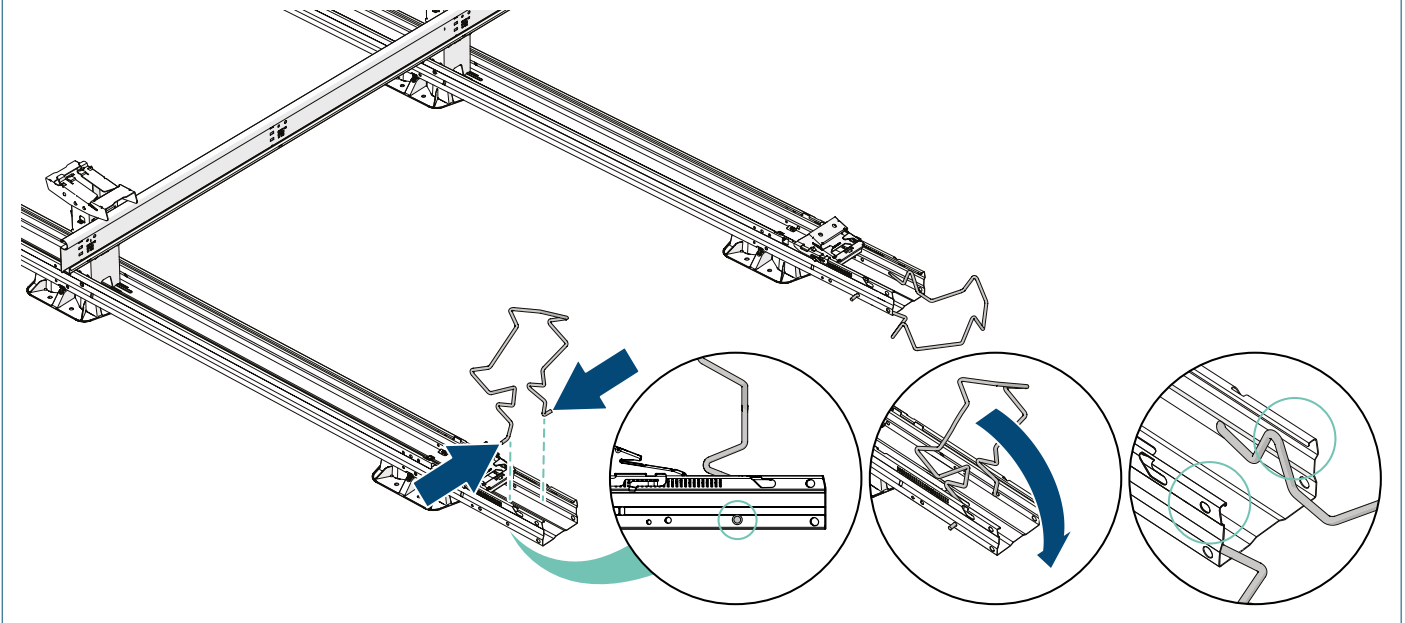
5 Wenn mehr als eine Ballastablage im Projektplan vorgesehen sind, schieben Sie die äußere Ballastablage gegen die Laschen in der Einheit. In dieser Anordnung können Sie maximal drei Ballastablagen in einer Reihe platzieren.

-  Setzen Sie die Ziegel in die äußere Ballastablage auf der flachen Seite, da sie sonst nicht unter das Solarmodul passen.
-  Beachten Sie den Projektplan für die erforderlichen Positionen und Mengen an Ballast.

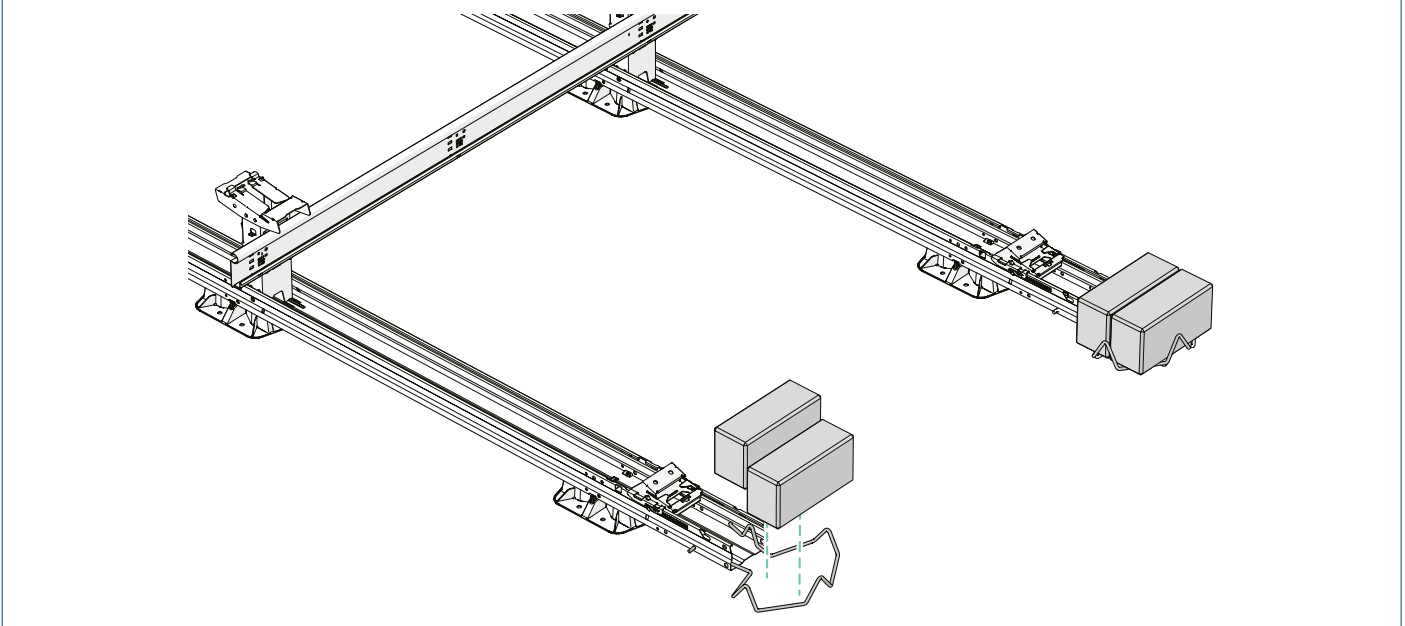


Position E In Perimeter-Ballastbügeln

- 1 Drücken Sie die Haken des Perimeter-Ballastbügels zusammen und führen Sie den Bügel in das Ende der Einheit ein.



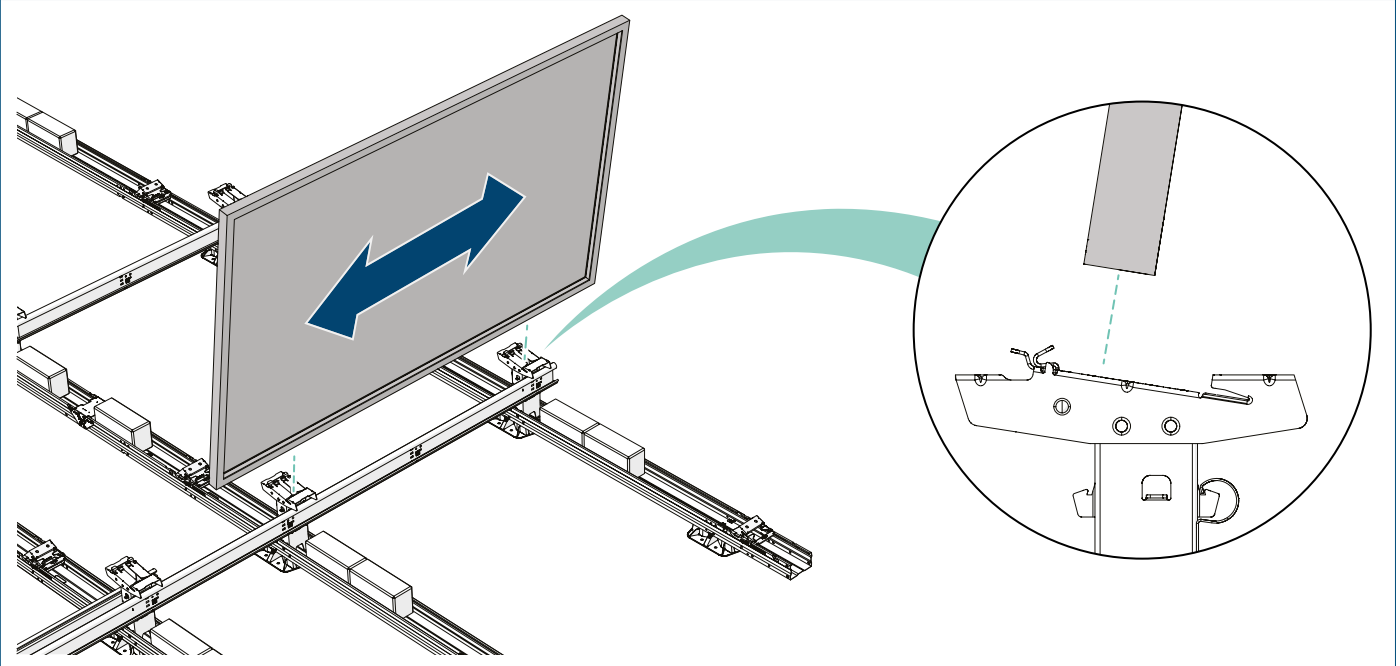
- 2 Füllen Sie den Perimeter-Ballastbügel immer mit zwei Ziegeln.



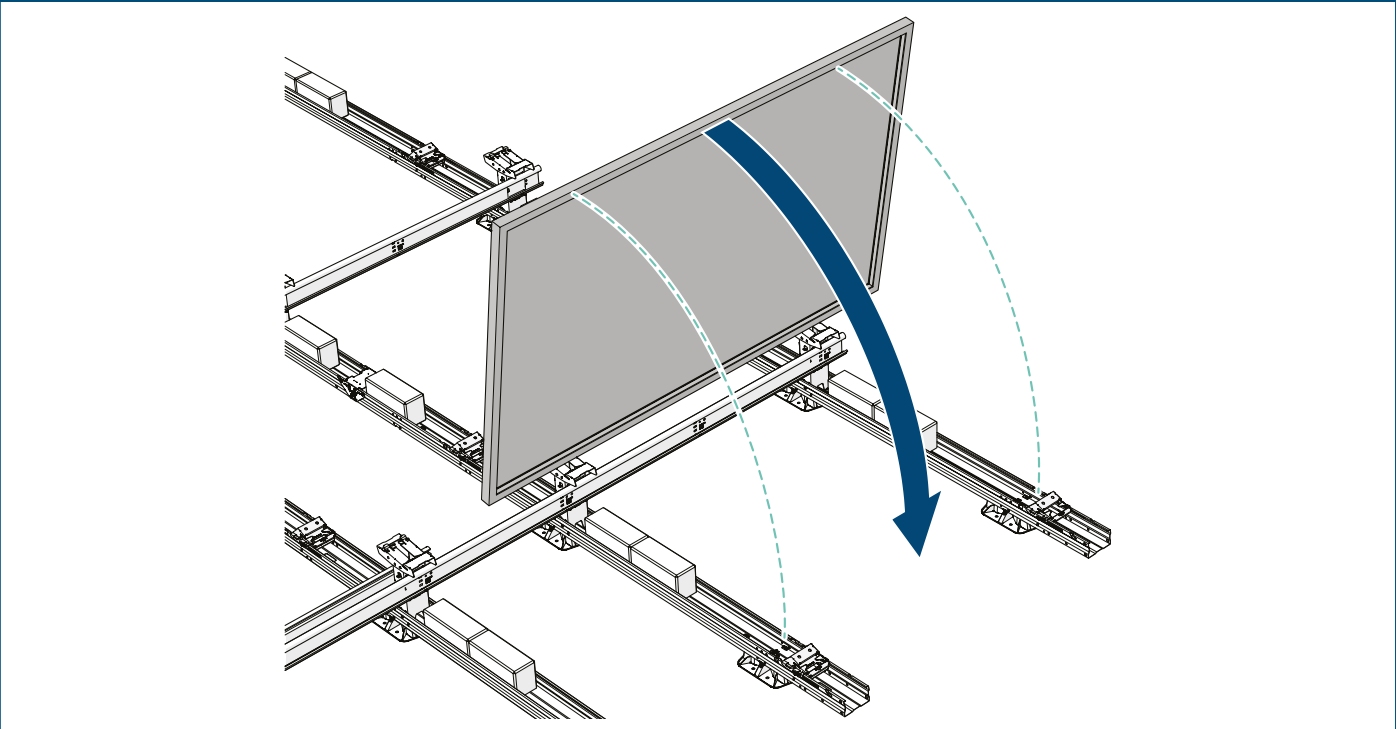
5. Montage des ersten Solarmoduls

! Montieren Sie Solarmodule nicht, wenn zwischen der Montage der Solarmodule und der Winddeflektoren starker Wind herrscht. Montieren Sie die Winddeflektoren unmittelbar nach Montage eines Solarmodulfelds.

1 Platzieren Sie das Solarmodul aufrecht auf zwei hohen Basiselementen und richten Sie das Solarmodul mittig aus.

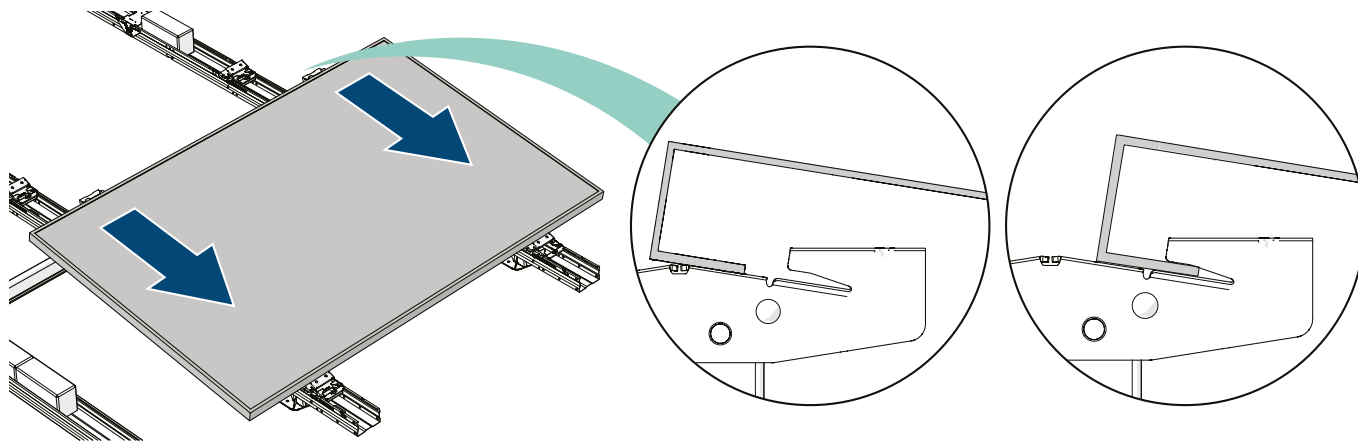


2 Kippen Sie das Solarmodul vorsichtig auf die Modulklemmen.



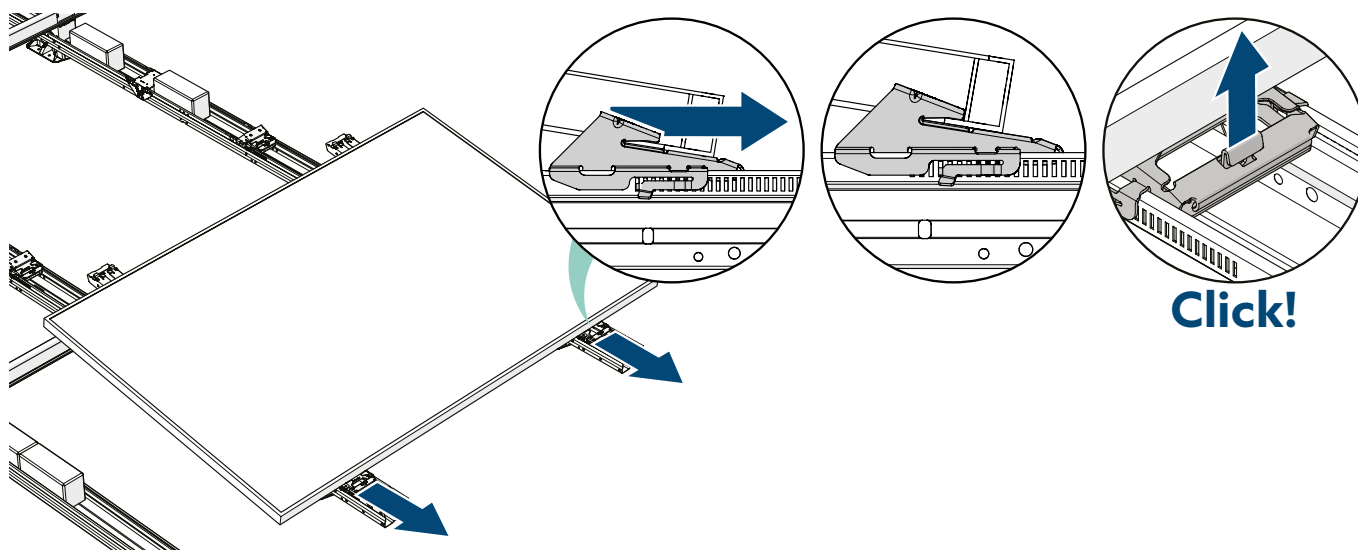
3 Ziehen Sie das Solarmodul zu sich hin, sodass der Modulrahmen in die hohen Basiselemente einrastet.

i Das Solarmodul sollte nun auf dem unteren Teil der Modulklemme aufliegen. Wenn der Solarmodulrahmen auf dem oberen Teil der Modulklemme aufliegt, drücken Sie die Modulklemme mit dem Entsperrwerkzeug nach hinten. Siehe Anhang für weitere Informationen.



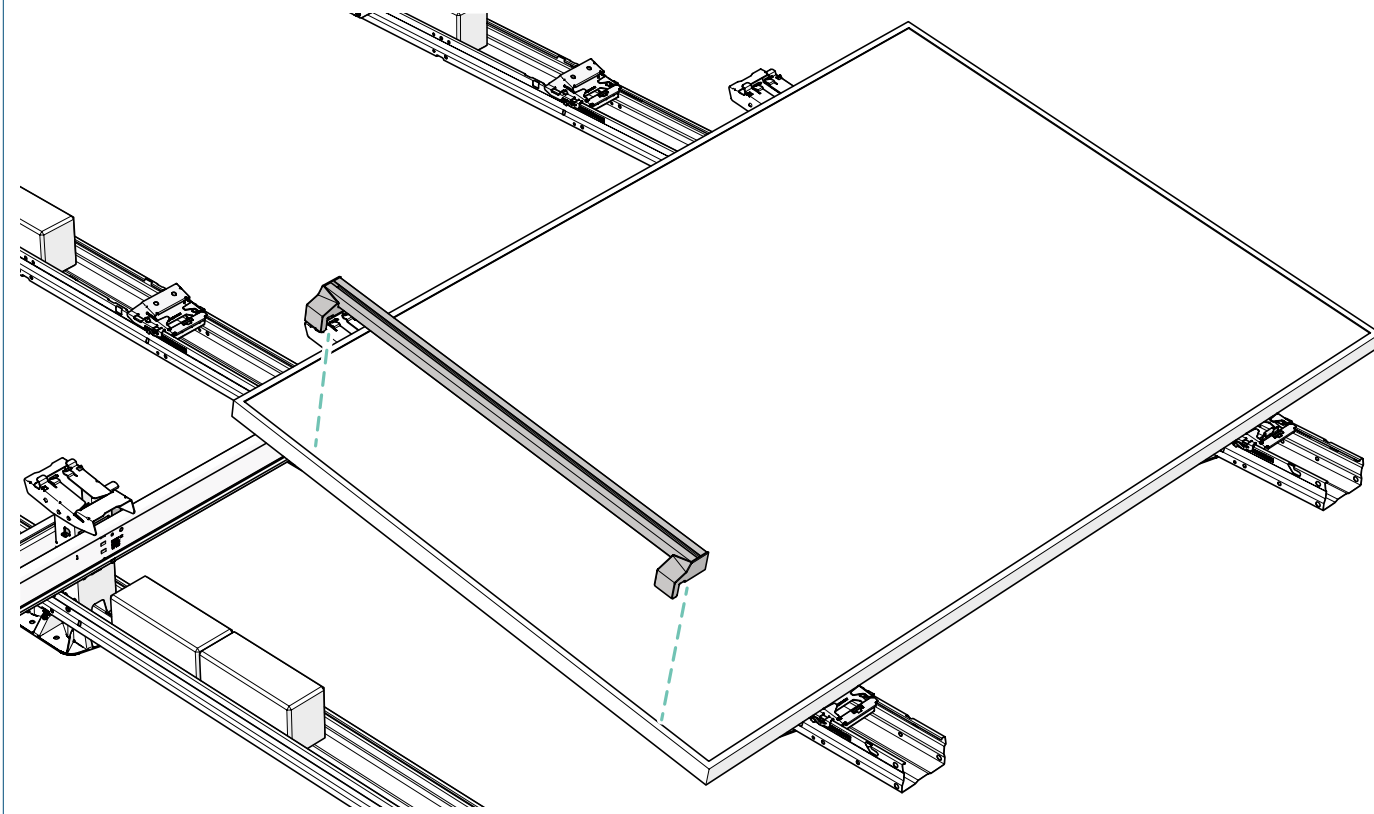
4 Ziehen Sie die Modulklemme bis zum Anschlag zu sich heran, sodass die Modulklemmen in den Rahmen des Solarmoduls einrasten.

5 Ziehen Sie den Verriegelungsmechanismus über den Klemmengriff nach oben, bis er einrastet, um das Solarmodul zu fixieren.

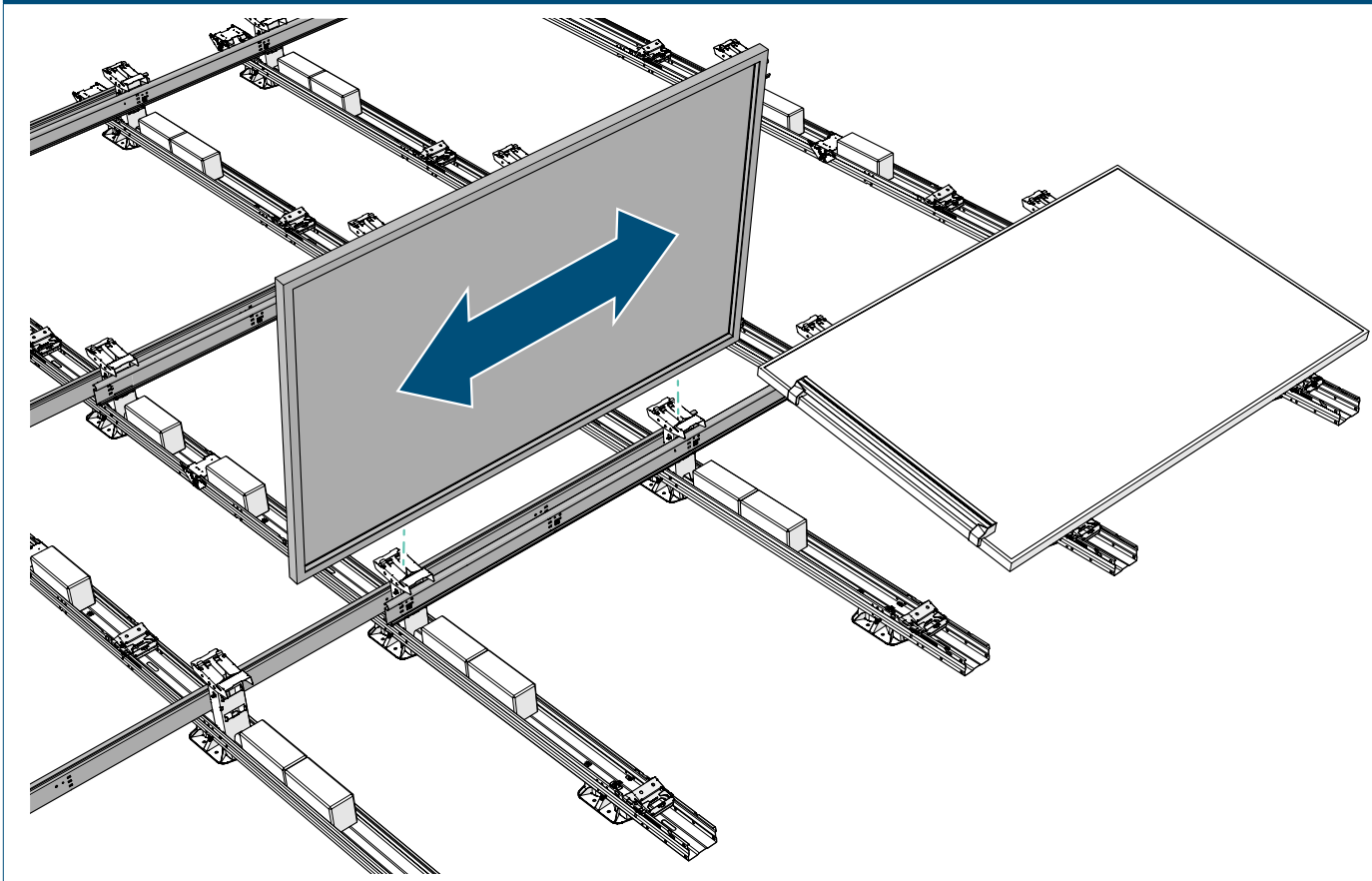


6. Montage der nächsten Solarmodule

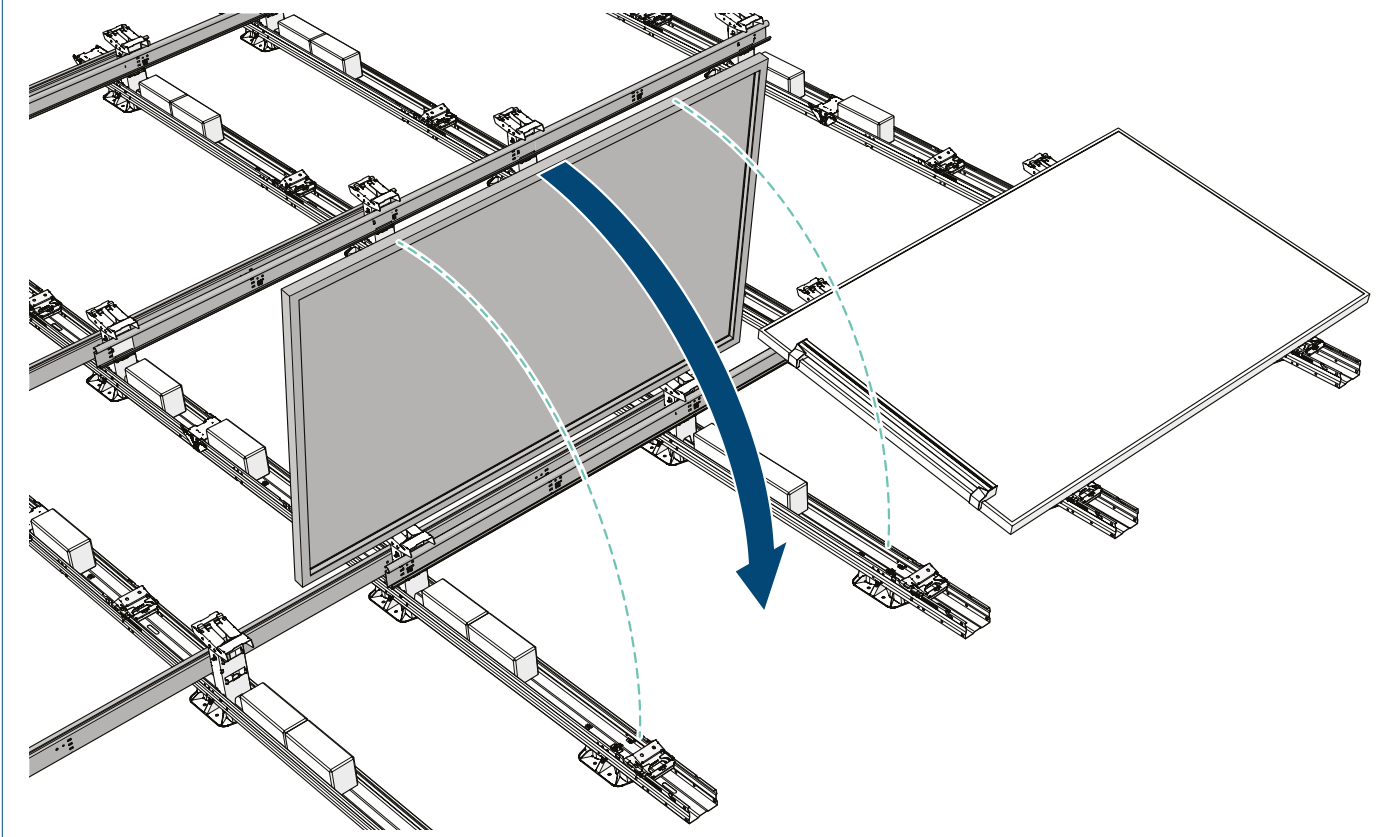
- 1 Setzen Sie das Abstandswerkzeug auf das installierte Solarmodul.



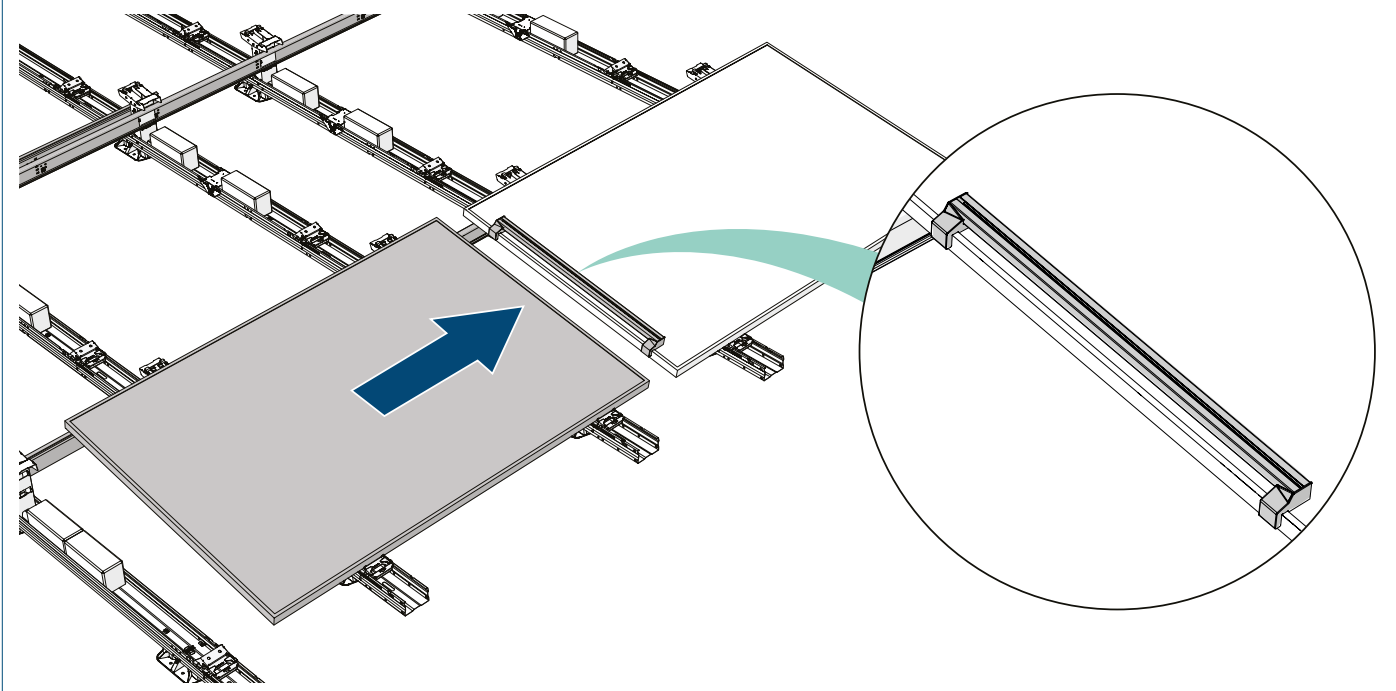
- 2 Platzieren Sie das Solarmodul aufrecht auf zwei hohen Basiselementen und richten Sie das Solarmodul mittig aus.



3 Kippen Sie das Solarmodul vorsichtig auf die Modulklemmen.



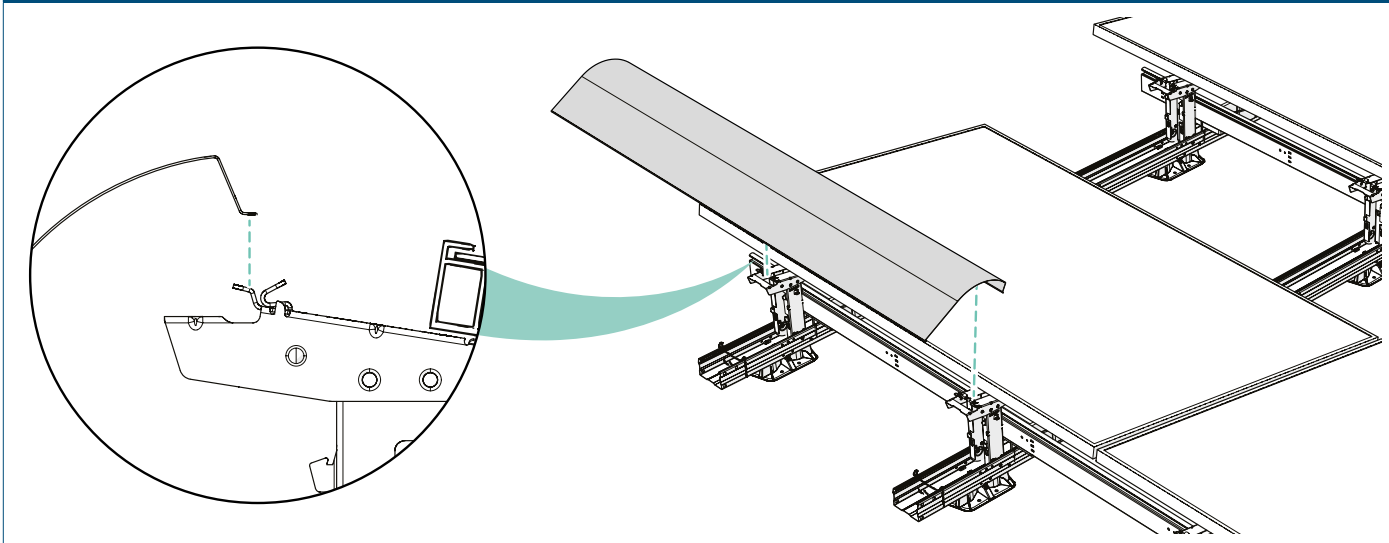
4 Schieben Sie das Modul Richtung Abstandswerkzeug.



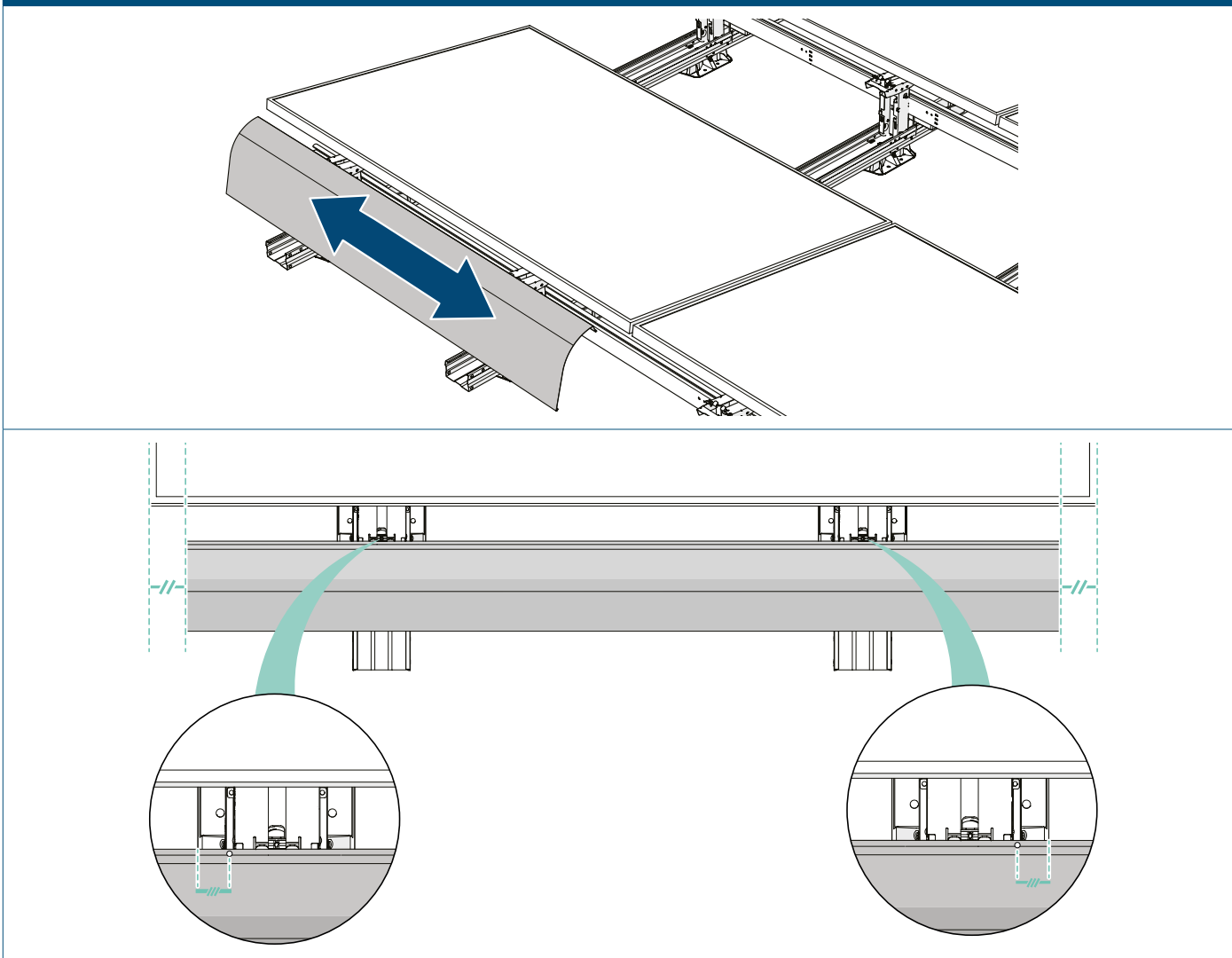
- | | |
|--------------------------|--|
| <input type="checkbox"/> | Wiederholen Sie Schritt 6.3. Ziehen Sie das Solarmodul zu sich hin, sodass der Modulrahmen in die hohen Basiselemente einrastet. |
| <input type="checkbox"/> | Wiederholen Sie Schritt 6.4. Ziehen Sie die Modulklemme bis zum Anschlag zu sich heran, sodass die Modulklemmen in den Rahmen des Solarmoduls einrasten. |
| <input type="checkbox"/> | Wiederholen Sie Schritt 6.5. Ziehen Sie den Verriegelungsmechanismus über den Klemmengriff nach oben, bis er einrastet, um das Solarmodul zu fixieren. |
| <input type="checkbox"/> | Wiederholen Sie die Schritte in diesem Kapitel für alle Module. |

7. Platzierung der hinteren Winddeflektoren

- 1 Legen Sie den hinteren Winddeflektor lose auf den vorgesehenen Schlitz in den hohen Basiselementen.

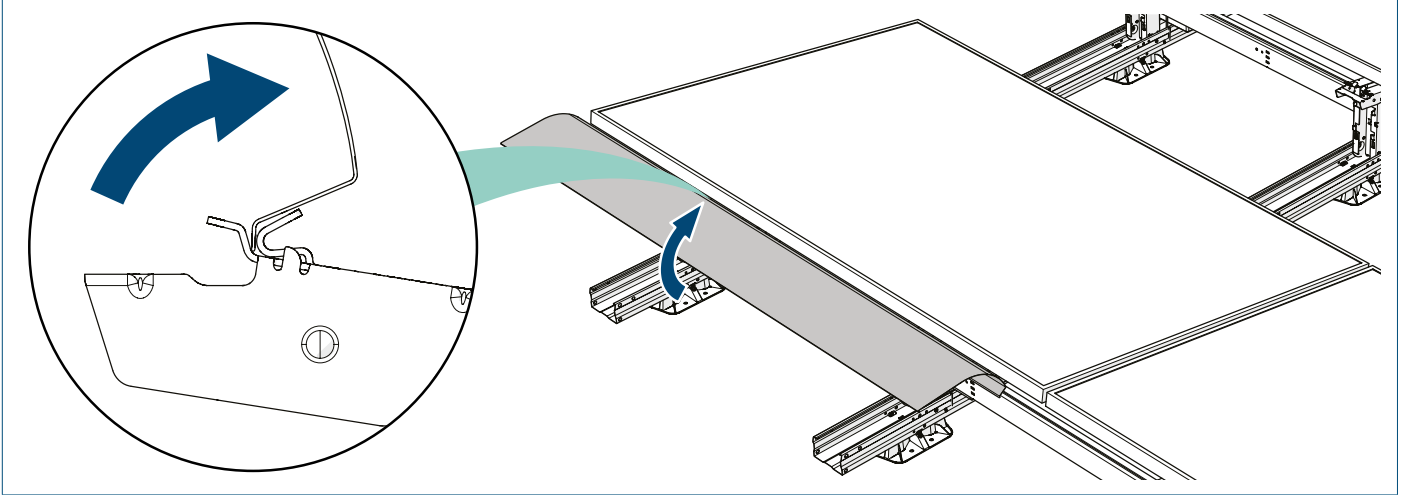


- 2 Richten Sie den hinteren Winddeflektor am Modul aus.

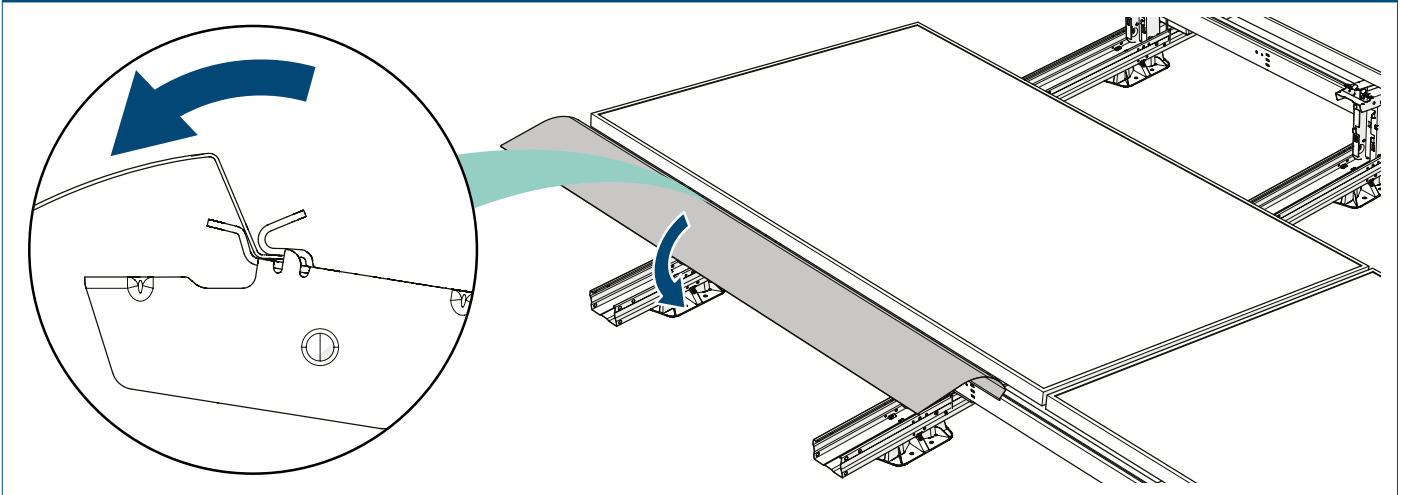


- i** Nutzen Sie die Löcher an der Oberseite des Winddeflektors, um ihn richtig zu zentrieren.

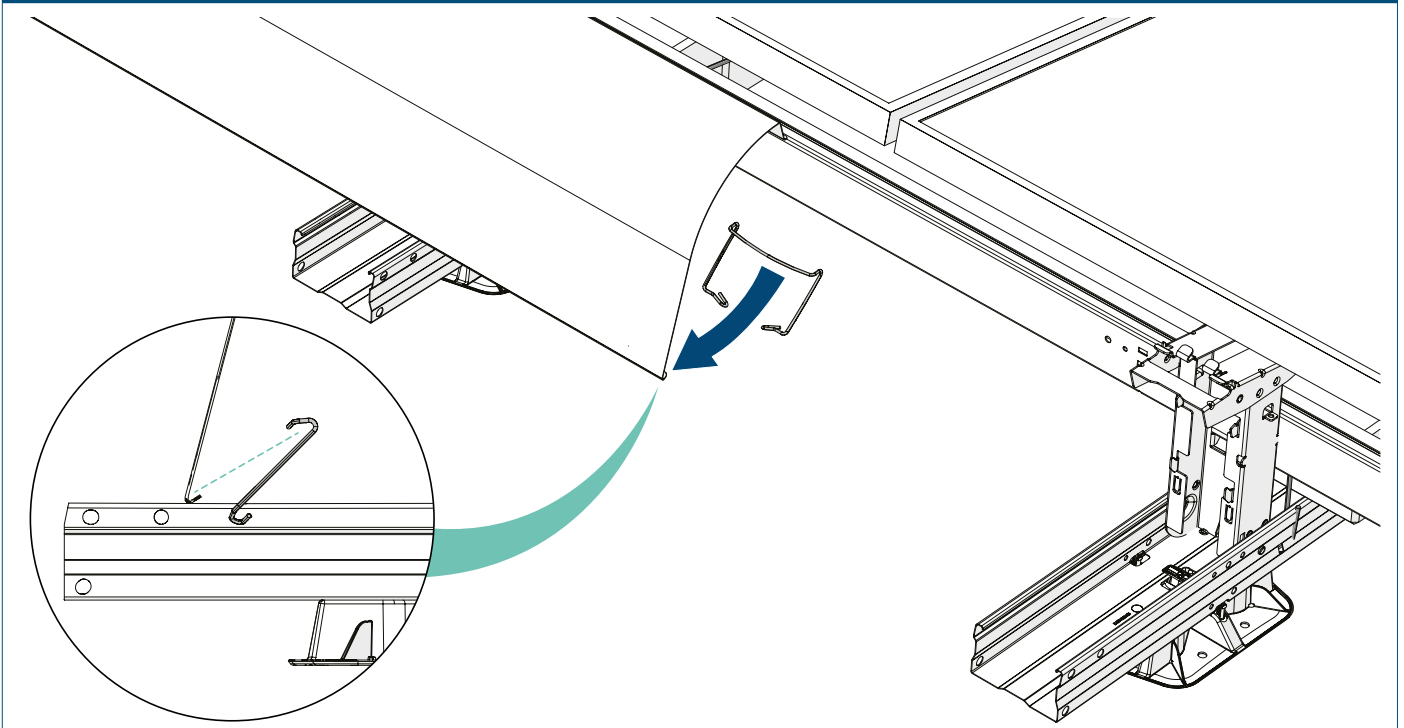
- 3 Kippen Sie den hinteren Winddeflektor nach oben und haken Sie das Oberteil in den Schlitz des hohen Basiselements ein.



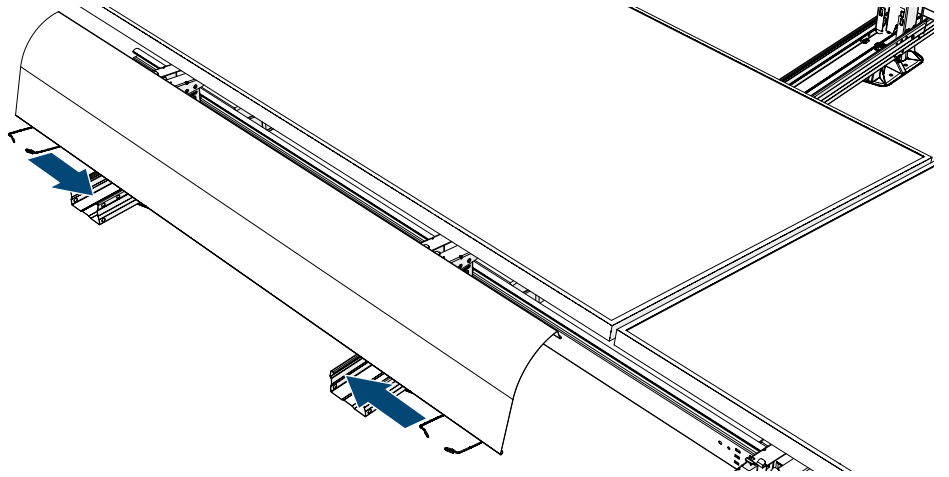
- 4 Senken Sie den Winddeflektor ab, bis er auf den Einheiten aufliegt.



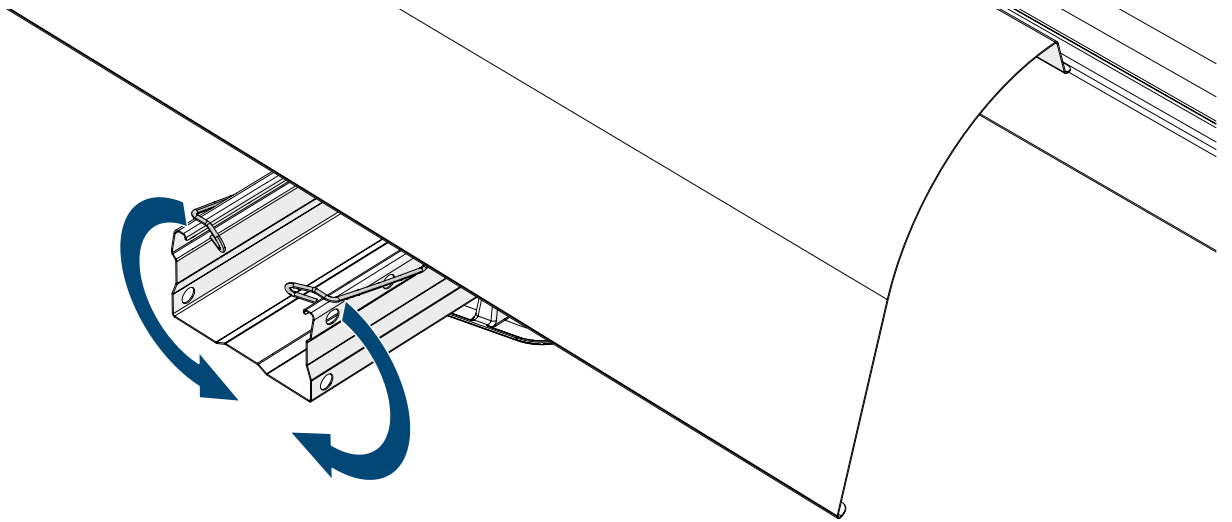
- 5 Hängen Sie einen hinteren Winddeflektor-Clip in den Flansch an der Unterseite des hinteren Winddeflektors ein.



- 6 Schieben Sie den hinteren Winddeflektor-Clip über die Kante, bis der hintere Winddeflektor-Clip auf der Einheit aufliegt.

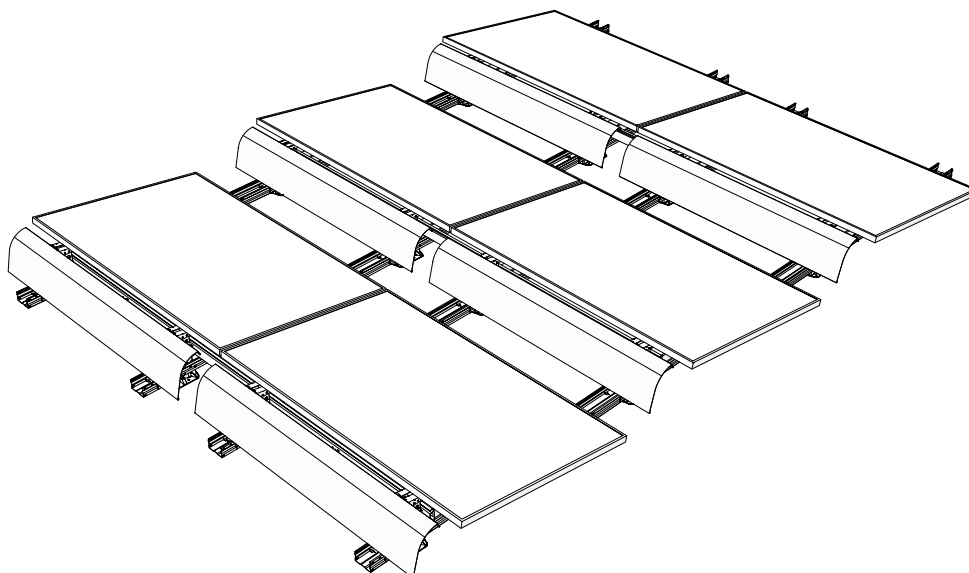


- 7 Biegen Sie den hinteren Winddeflektor-Clip nach außen und klemmen Sie den hinteren Winddeflektor-Clip um die Einheit.



Wiederholen Sie die Schritte in diesem Kapitel für alle Winddeflektoren.

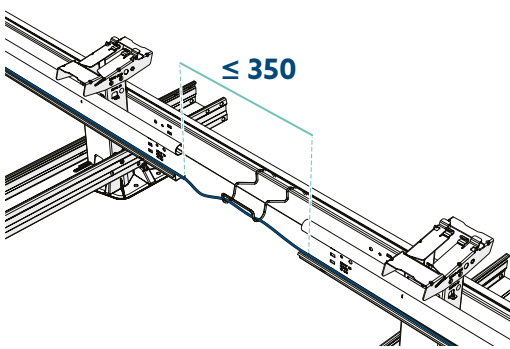
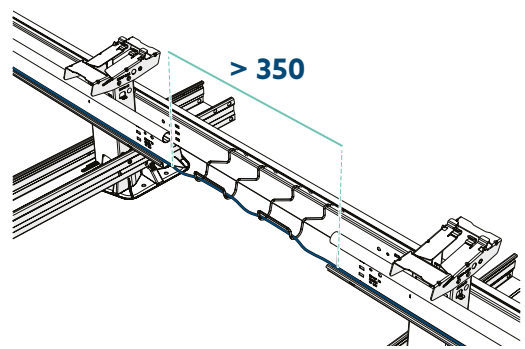
Wenn die hinteren Winddeflektoren richtig ausgerichtet sind, bleibt zwischen zwei hinteren Winddeflektoren ein Abstand. Die hinteren Winddeflektoren sind dann korrekt montiert.

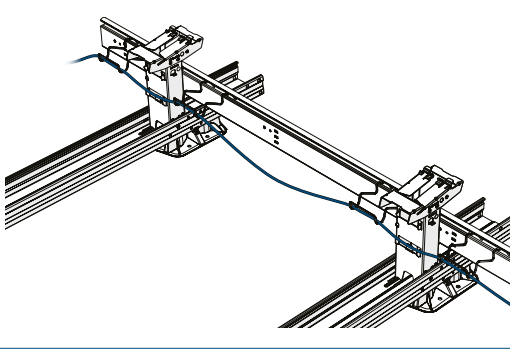
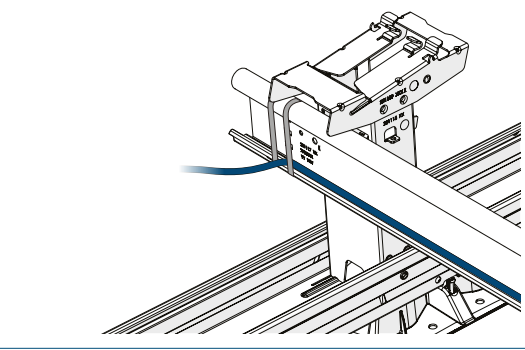



Anhang

A. Kabelmanagement

Tabelle zur Positionierung der Kabelhalterung

	Abstand ≤ 350 mm	Abstand > 350 mm
		
Anzahl der Kabelhalterungen	1	2
Positionierung der Kabelhalterung	in der Mitte zwischen den beiden Stabilisatoren	2× 10 cm neben den beiden Stabilisatoren
Fixierung des Kabels	Kabelbinder	Kabelbinder

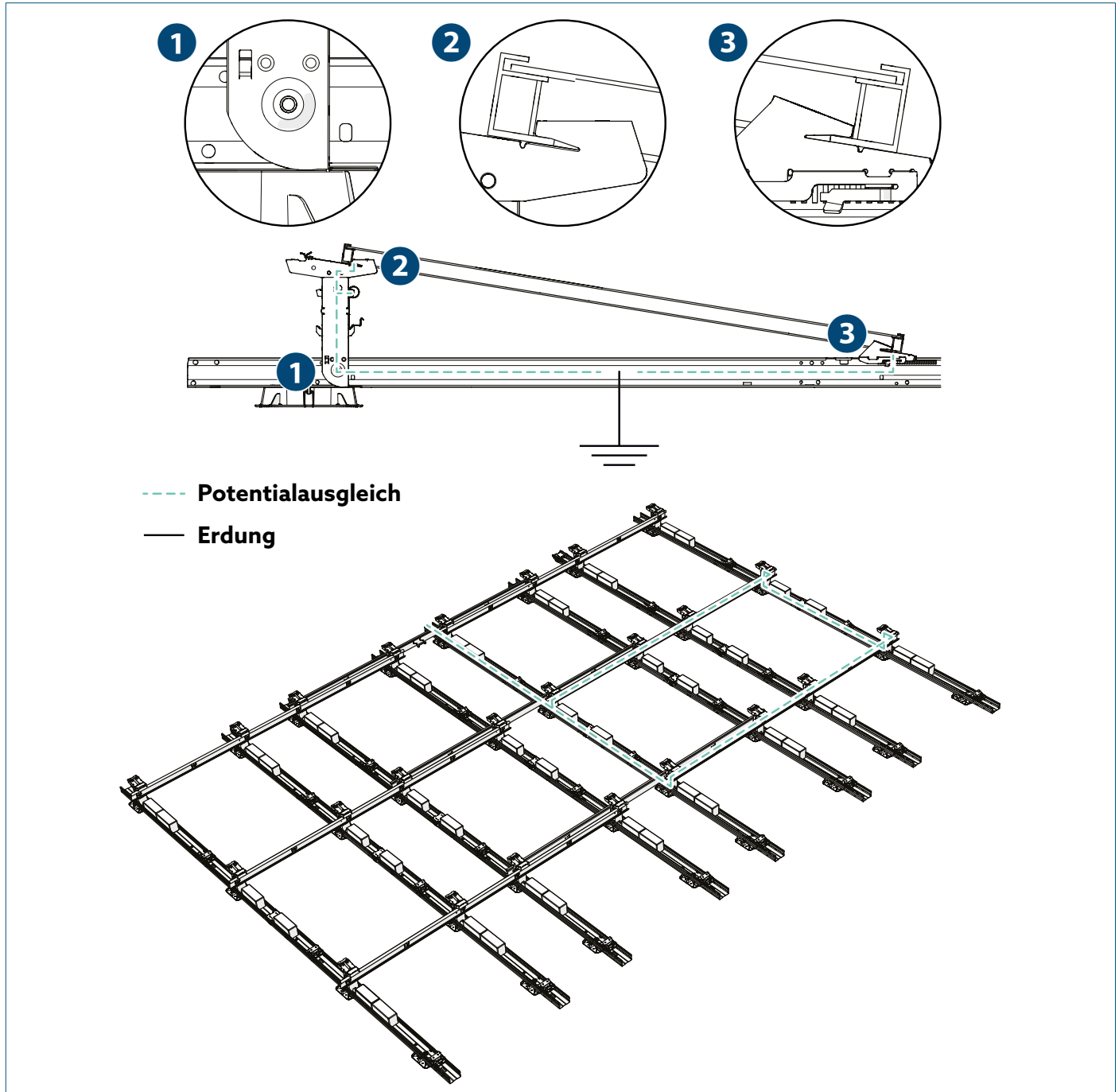
	Reihenende ohne Stabilisator	Reihenende mit Stabilisator
		
Anzahl der Kabelhalterungen	3	0
Positionierung der Kabelhalterung	1× 10 cm neben dem Ende des Stabilisators 2× 5 cm neben dem hohen Basiselement	 Legen Sie das Kabel nicht über das Ende der Stabilisatoren: scharfe Kanten können das Kabel beschädigen.
Fixierung des Kabels	Kabelbinder	Kabelbinder

B. Erdung und Potentialausgleich

Verfahren für Erdung/Potentialausgleich

Dank des integrierten Potentialausgleichs zwischen den Teilen ist kein zusätzlicher Potentialausgleich zwischen den Metallteilen erforderlich:

- 1) Durch das vollständige Anziehen der Modulklemmung wird der sachgerechte Kontakt des Modulrahmens mit dem hohen Basiselement sichergestellt.
- 2) Die Schnittkante an der Oberseite der Ständer schneidet in die Rahmenkante der Solarmodule.
- 3) Die Schnittkante an der Unterseite der hohen Basiselemente schneidet in den Modulrahmen des Solarmoduls.



Installation des Potentialausgleichsleiters

- Der Erdungsleiter ($\geq \text{Ø } 4 \text{ mm}^2$) verläuft parallel zu den Plus- und Minusleitern und ist mit einem separaten Erdungspunkt des Wechselrichters verbunden.
- Jedes einzelne PV-Feld hat seinen eigenen Erdungsleiter.
- Mindestens eine Einheit in einem Feld muss mit einer Erdungsschiene verbunden sein.
- Das Erdungskabel kann mit einer Kabelöse ausgestattet und gemeinsam mit einer verzahnten Federscheibe an der Schiene festgeschraubt werden.
- Sachgerechte Installation: korrosionsschutz und fest montiert.

C. Demontage und Recycling

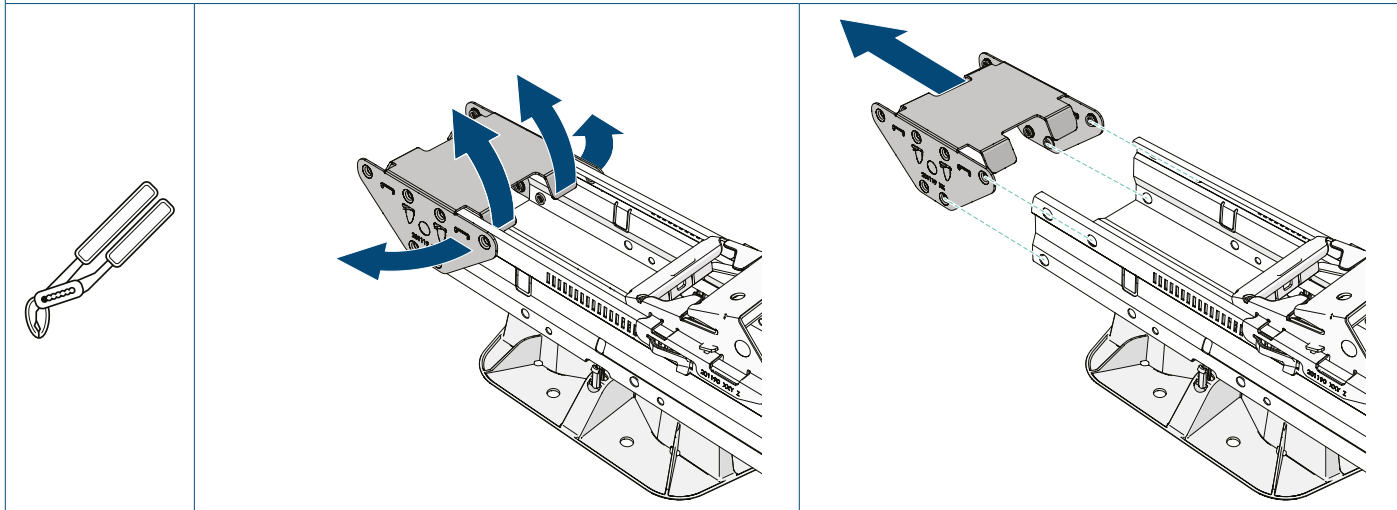
Allgemeine Hinweise

Halten Sie sich bei der Demontage und Entsorgung des Montagesystems stets an die örtlichen Gesetze und Vorschriften!

Kupplung entfernen

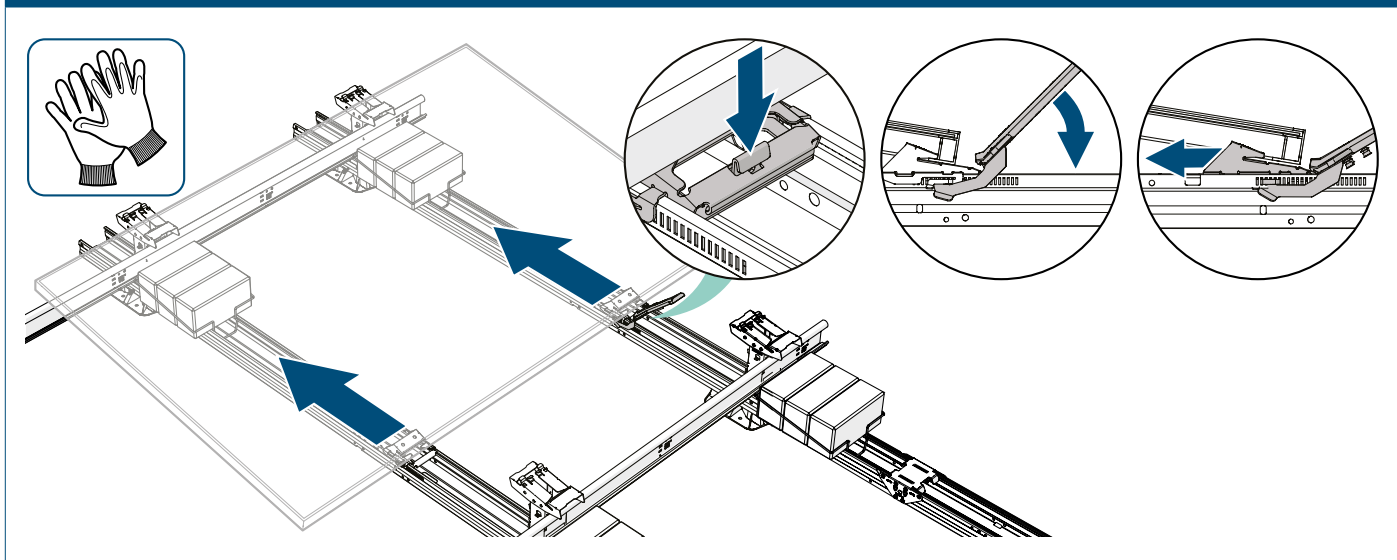
6 Entfernen Sie die Kupplung von der ersten Reihe der Einheiten, wenn sie im Weg ist.

i Die Kupplungen können nach dem Entfernen nicht wiederverwendet werden.



Solarmodul entfernen

- 1 Lösen Sie die Modulklammer mit einem kleinen Schlitzschraubendreher.
- 2 Schieben Sie die Modulklammer mithilfe des Modul-Entsperwerkzeugs zurück.
- 3 Heben Sie die Vorderseite des Solarmoduls 2 bis 3 cm an und schieben Sie sie zurück, um das Solarmodul aus den hohen Basiselementen zu schieben.





www.panelclaw.eu